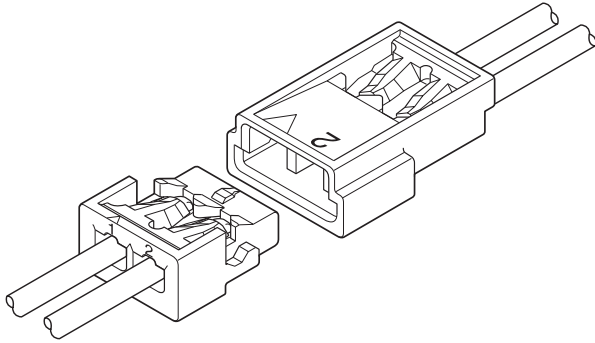


ACH CONNECTOR

1.2mm间距 / 中继连接用连接器



该产品使用 DC 电源，是用于印刷电路板用 ACH 连接器的中继连接用连接器。

- DC 电源用连接器
- ACH 连接器 插座端子沿用

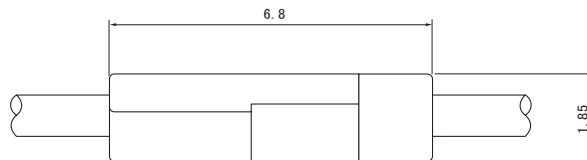
■ 登录标准

⚡ : Recognized E 60389

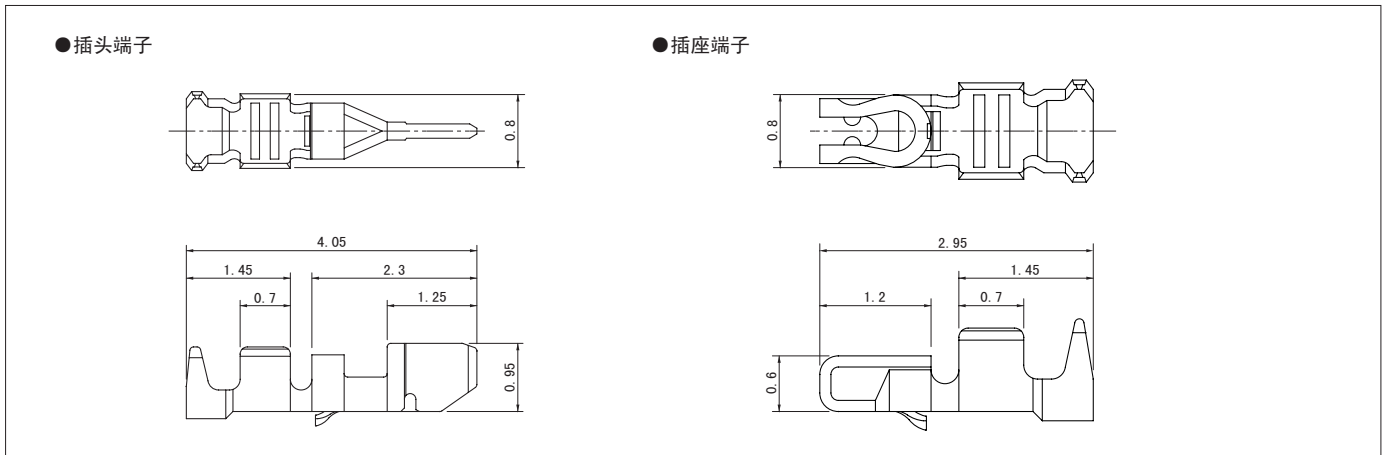
Ⓢ : Certified LR 20812

■ 一般规格

- 额定电流：2A AC/DC
 - 额定电压：50V AC/DC
 - 使用温度范围：-25℃～+85℃（含通电时的温度上升值）
 - 接触电阻：初期 /10mΩ 以下
环境试验后 /20mΩ 以下
 - 绝缘电阻：100MΩ 以上
 - 耐电压：信号部 /AC 500V/1 分钟
 - 适用电线范围：导体尺寸 /AWG#30～#28
外皮外径 /φ0.5mm～φ0.63mm
- ※ 使用时，请参阅卷首的“端子 / 连接器”使用注意事项。
※ 详情请垂询本公司。
※ 介绍了符合 RoHS 标准的产品。



端子



型 号		适用电线范围		电线外皮外径 (mm)	数量/卷
插头端子	插座端子	mm ²	AWG#		
SACHP-003G-P0.2	SACH-003G-P0.2	0.05~0.08	30~28	0.5~0.63	30,000

材质、表面处理

铜合金、镍底镀金

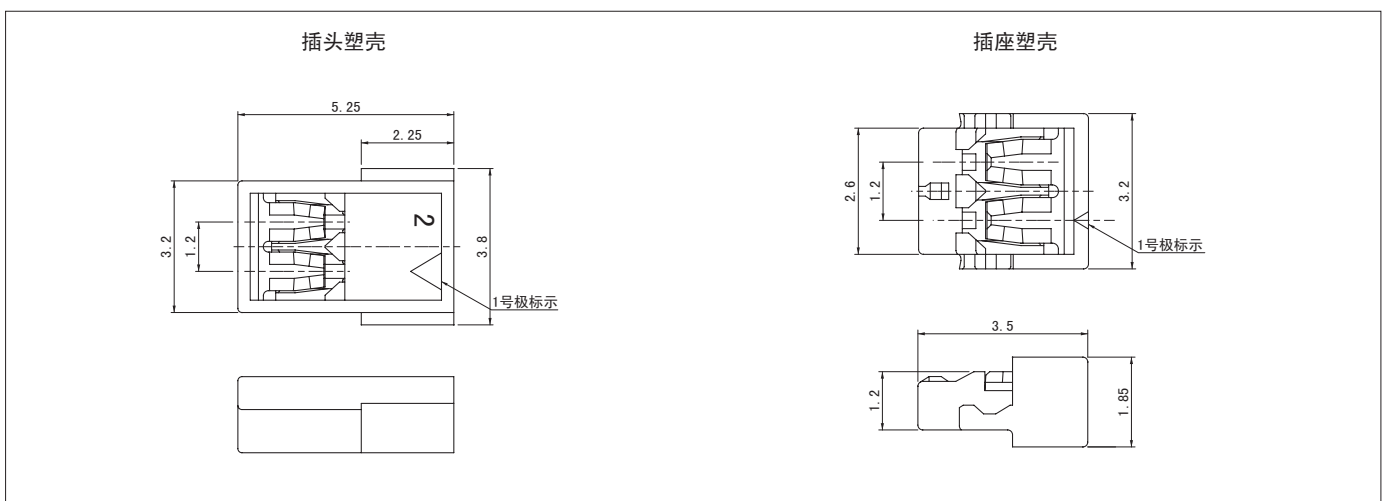
●符合 RoHS 标准的产品

端子	压着机	压着模具		
		压着模具主体	刀刃	压着模具套件
SACHP-003G-P0.2	AP-K2N	MKS-L-10-3	MK/SACHP-003-02	APLMK SACHP003-02
		—	—	—

端子	压着机	压着模具		
		压着模具主体	刀刃	压着模具套件
SACH-003G-P0.2	AP-K2N	MKS-L-10-3	MK/SACH-003-02	APLMK SACH003-02
		—	—	—

注) 有关全自动压着机用的压着模具, 请垂询本公司。

塑壳



型 号		数量/箱
插头塑壳	插座塑壳	
ACHTP-02V-S	ACHTR-02V-S	1,000

材质

PBT、UL94V-0, 天然色 (白色)

●符合 RoHS 标准的产品