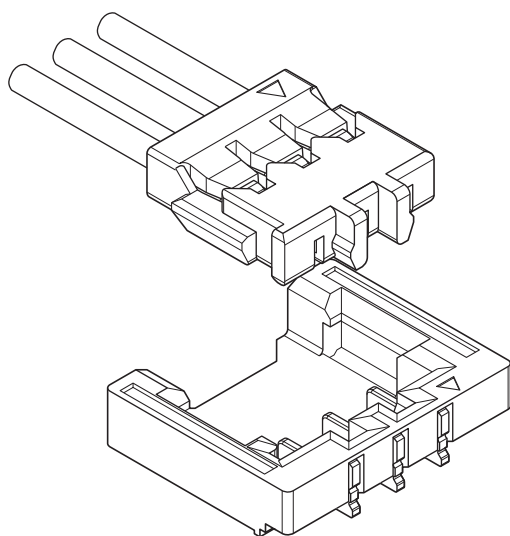


# ACHF CONNECTOR

1.2mm间距 / 印刷电路板用 / 压着、接插型



该产品为小型低背（高度 1.43mm、进深 4.95mm）、间距为 1.2mm 的电路板对电线压着用连接器。

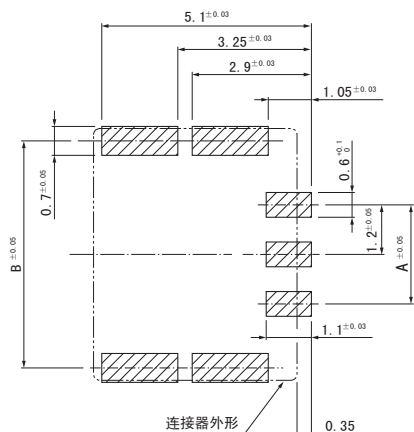
- 高强度
- 顶端插入 / 侧嵌入型
- 电源用连接器（2.5A）

## ■ 登录标准

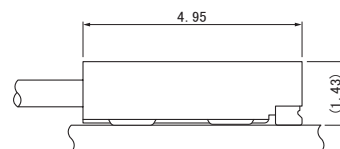
■: Recognized E 60389

## ■ 一般规格

- 额定电流：2.5A AC/DC（使用 AWG#28 时）
  - 额定电压：50V AC/DC
  - 使用温度范围：-25℃ ~ +85℃（含通电时的温度上升值）
  - 接触电阻：初期 / 10mΩ 以下  
环境试验后 / 20mΩ 以下
  - 绝缘电阻：100MΩ 以上
  - 耐电压：AC 500V/1 分钟
  - 适用电线范围：导体尺寸 / AWG#30 ~ #28  
外皮外径 / φ0.5 ~ 0.63mm
- ※ 使用时，请参阅卷首的“端子 / 连接器”使用注意事项。  
※ 详情请垂询本公司。  
※ 介绍了符合 RoHS 标准的产品。



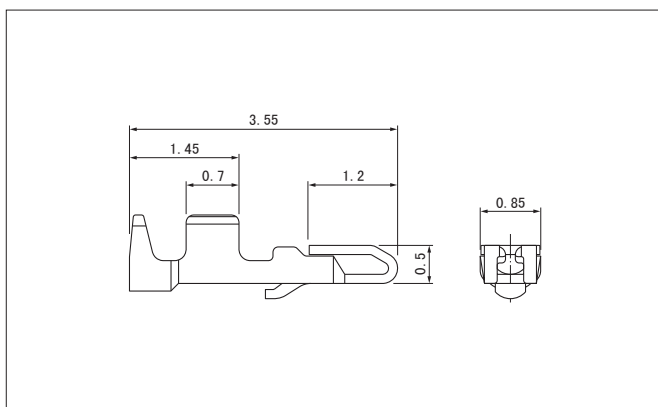
极数	尺寸 (mm)	
	A	B
3	2.4	5.5
4	3.6	6.7
6	6.0	9.1



注 1) 上图是从连接器安装侧看到的图。

2) 电路板图案节距的公差整体为 ±0.05，不得层叠。上图尺寸仅为参考值，详情请垂询本公司。

## ■ 端子



型 号	适用电线范围		电线外皮外径 (mm)	数量/卷
	mm <sup>2</sup>	AWG#		
SACHF-003GAC-P0.2	0.05~0.08	30~28	0.5~0.63	40,000

材质、表面处理

铜合金、镍底镀金

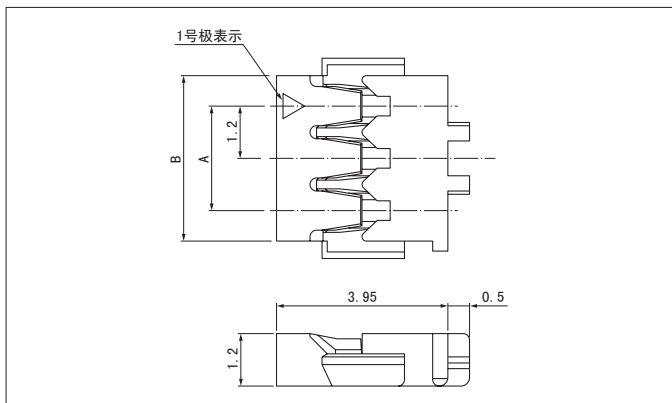
● 符合 RoHS 标准的产品

端子	压着机	压着模具		
		压着模具主体	刀刃	压着模具套件
SACHF-003GAC-P0.2	AP-K2N	MKS-L-10-4	MK/SACHF-003-02	APLMK SACHF003-02

注) 有关全自动压着机用的压着模具，请垂询本公司。

# ACHF CONNECTOR

## 塑壳



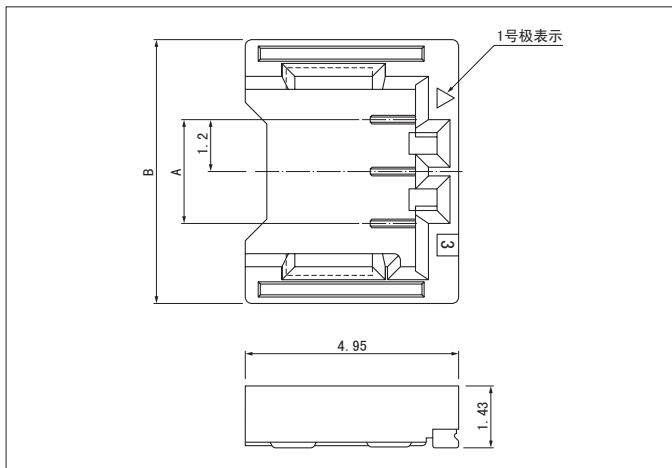
极数	型号	尺寸 (mm)		数量/袋
		A	B	
3	ACHFR-03V-H	2.4	3.8	1,000
4	ACHFR-04V-H	3.6	5.0	1,000
6	ACHFR-06V-H	6.0	7.4	1,000

### 材质

PBT、UL94V-HB、灰色

●符合 RoHS 标准的产品

## 底座



极数	型号	尺寸 (mm)		数量/卷
		A	B	
3	BM03B-ACHFKS-GACN-ETF	2.4	6.1	6,000
4	BM04B-ACHFKS-GACN-ETF	3.6	7.3	6,000
6	BM06B-ACHFKS-GACN-ETF	6.0	9.7	6,000

### 材质、表面处理

端子：铜合金、镍底镀金（带镍纹）

塑壳：耐热性树脂、UL94V-0、黑色

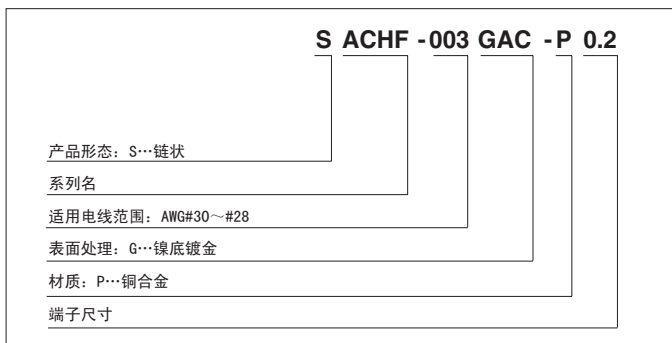
增强金属件：铜合金、铜底镀锡（回流焊处理）

●符合 RoHS 标准的产品 本产品的标签上标有 (LF) (SN)。

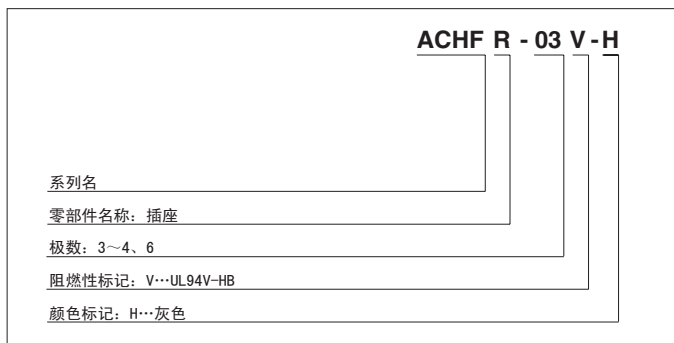
●上述产品以塑封带形式供货。

## 型号标示方法

### 端子



### 塑壳



### 底座

