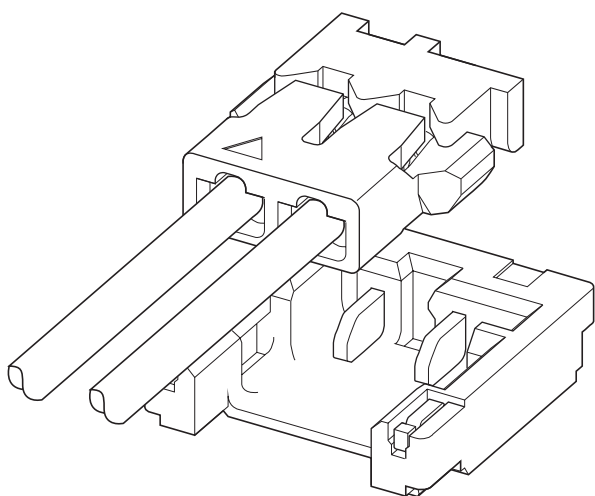


ACHL CONNECTOR



1.2mm间距 / 印刷电路板用 / 压着、接插型

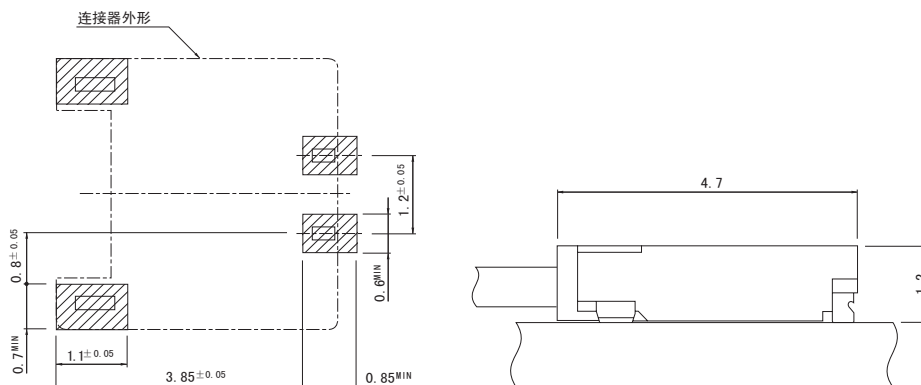


该产品是层叠高度为 1.2、间距为 1.2mm 的连接器。
最大适用额定电流为 2A (#28 时)。
关于线束侧的压着模具，可沿用 ACH。

- 顶端插入 / 侧嵌入型
- 电源用连接器
- 适用于吸嘴

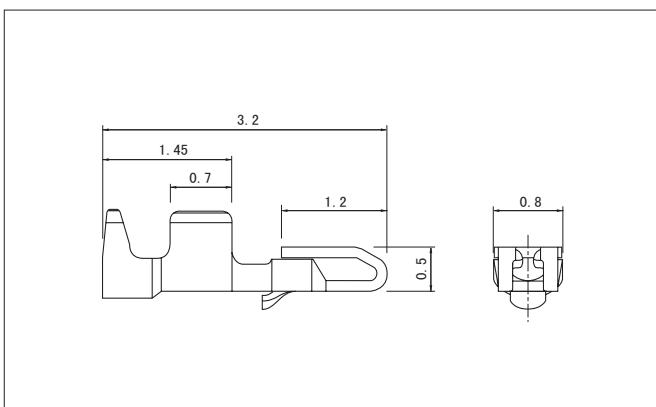
■ 一般规格

- 额定电流：2.0A AC/DC (使用 AWG#28 时)
 - 额定电压：50V AC/DC
 - 使用温度范围：-25℃ ~ +85℃ (含通电时的温度上升值)
 - 接触电阻：初期 / 10mΩ 以下
环境试验后 / 20mΩ 以下
 - 绝缘电阻：100MΩ 以上
 - 耐电压：AC 500V/1 分钟
 - 适用电线范围：导体尺寸 / AWG#30 ~ #28
外皮外径 / φ0.50 ~ 0.63mm
- ※ 使用时，请参阅卷首的“端子 / 连接器”使用注意事项。
※ 详情请垂询本公司。
※ 介绍了符合 RoHS 标准的产品。



注) 电路板图案节距的公差整为 ±0.05，不得层叠。
上图尺寸仅为参考值，详情请垂询本公司。

■ 端子



型 号	适用电线范围		电线外皮外径 (mm)	数量/ 卷
	mm ²	AWG#		
SACHL-003G-P0.2	0.05~0.08	30~28	0.50~0.63	30,000

材质、表面处理

铜合金、镍底镀金

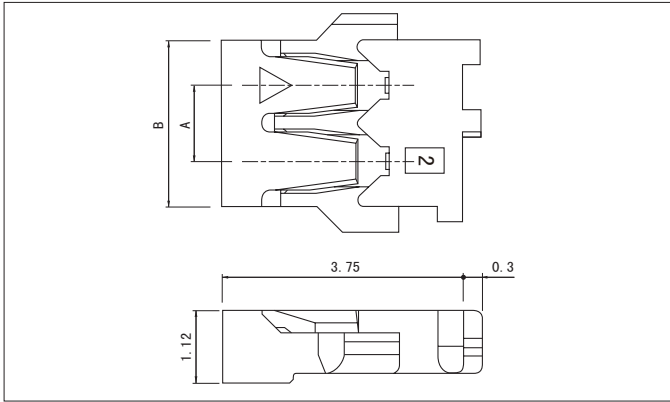
● 符合 RoHS 标准的产品

端子	压着机	压着模具主体	刀刃	压着模具套件
SACHL-003G-P0.2	AP-K2N	MKS-L-10-3	MK/SACH-003-02	APLMK SACH003-02

注) 有关全自动压着机用的压着模具，请垂询本公司。

ACHL CONNECTOR

塑壳



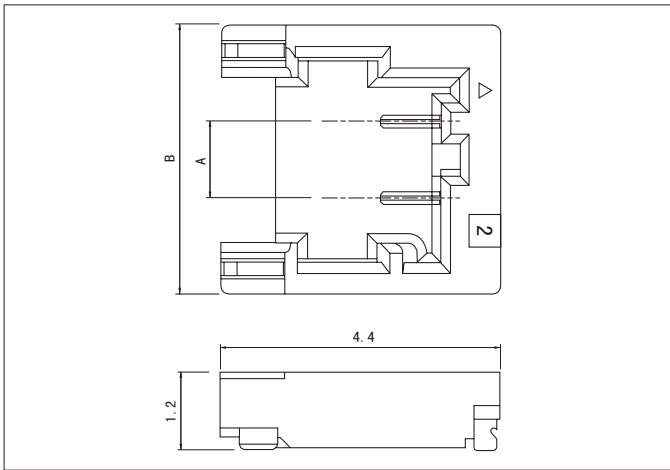
极数	型号	尺寸 (mm)		数量/袋
		A	B	
2	ACHLR-02V-S	1.2	2.6	1,000

材质

PBT、UL94V-0, 天然色

●符合 RoHS 标准的产品

底座



极数	型号	尺寸 (mm)		数量/卷
		A	B	
2	BM02B-ACHLKS-GAN-ETF	1.2	4.2	5,000

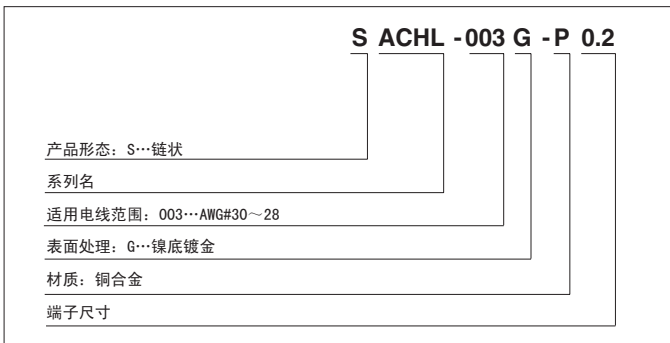
材质、表面处理

端子: 铜合金、镍底镀金 (带镍条)
 塑壳: 耐热性树脂、UL94V-0, 黑色
 增强金属件: 铜合金、铜底镀锡 (回流焊处理)

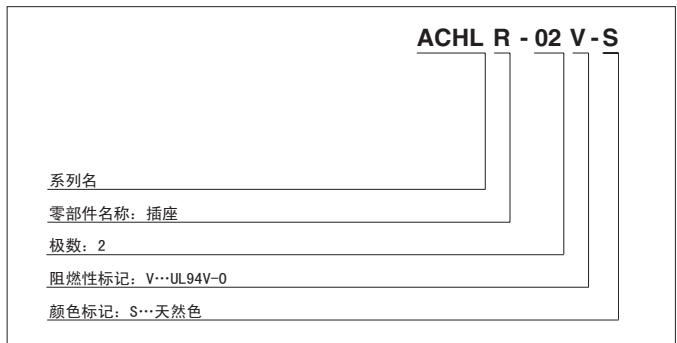
●符合 RoHS 标准的产品 本产品的标签上标有 (LF) (SN)。

型号标示方法

端子



塑壳



底座

