



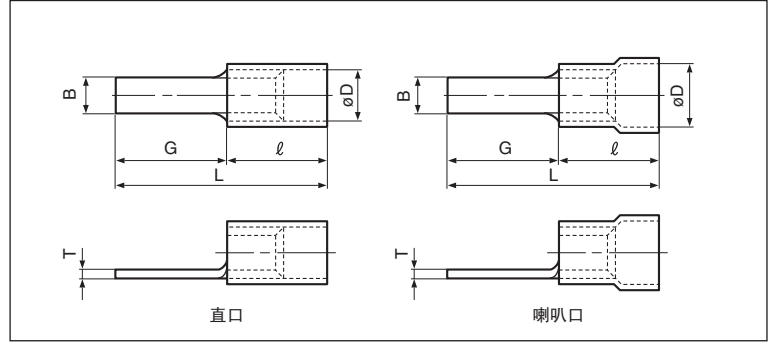
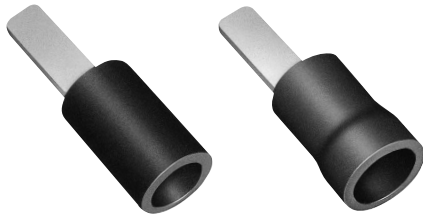


认证号:  E42024

适用电线 AWG#(mm <sup>2</sup> )	零件号	标准	尺寸mm (in.)							工具型号					数量/箱
			B	L	G	E	øD	ød1	T	YHT-2210	YA-1	YA-2	YA-4	BCT-0514L	
22~16 (0.25~1.65)	1.25-1AF		2.8 (.110)	13.3 (.524)	9.0 (.354)	4.3 (.169)	3.4 (.134)	1.7 (.067)	0.8 (.031)	0	0	0	0	0	1,000
	1.25-2AF		3.4 (.134)	15.0 (.591)	10.2 (.402)	4.8 (.189)				0	0	0	0		
	1.25-3AF		1.0 (.039)	14.0 (.551)	9.8 (.386)	4.2 (.165)				0	0	0	0		
	1.25-AF2.3A		2.3 (.091)	23.0 (.906)	18.0 (.709)	4.8 (.189)				0	0	0	0		
	1.25-AF2.3B		2.3 (.091)	15.0 (.591)	10.0 (.394)	4.8 (.189)				0	0	0	0		
	1.25-AF3A-S		3.0 (.118)	17.3 (.681)	12.5 (.492)	4.8 (.189)				0	0	0	0		
	1.25-BL		3.0 (.118)	15.9 (.626)	11.1 (.437)	4.8 (.189)				0	0	0	0		
1.25-BL2	3.0 (.118)	19.3 (.760)	14.5 (.571)	4.8 (.189)	0	0	0	0							
16~14 (1.04~2.63)	2-1AF		2.8 (.110)	13.3 (.524)	9.0 (.354)	4.3 (.169)	4.1 (.161)	2.3 (.091)	0.8 (.031)	0	0	0	0	0	1,000
	2-2AF G-16		2.8 (.110)	20.8 (.819)	16.0 (.630)	4.8 (.189)				0	0	0	0		
	2-AFW		4.6 (.181)	23.0 (.906)	18.2 (.717)	4.8 (.189)				0	0	0	0		
	2-AF2.3A		2.3 (.091)	23.0 (.906)	18.0 (.709)	4.8 (.189)				0	0	0	0		
	2-AF3A-S		3.0 (.118)	17.3 (.681)	12.5 (.492)	4.8 (.189)				0	0	0	0		
12~10 (2.63~6.64)	5.5-1AF		2.8 (.110)	16.2 (.638)	10.0 (.394)	6.2 (.244)	5.6 (.220)	3.4 (.134)	1.0 (.039)	0	0	0	0	500	
	5.5-2AF		4.0 (.157)	25.4(1.000)	18.6 (.732)	6.8 (.268)				0	0	0	0		
	5.5-AFW		4.5 (.177)	25.4(1.000)	18.6 (.732)	6.8 (.268)				0	0	0	0		
	5.5-AF4A-S		4.0 (.157)	20.8 (.819)	14.0 (.551)	6.8 (.268)				0	0	0	0		

- 注: 1) 零件号前缀带“-S”的端子的刃部呈锯齿状。  
 2) 上表所示的零件号对应带焊接缝的产品。  
 订购带对接焊接缝的产品时, 应在零件号前面加上前缀“WS” (如2-1AF → WS2-1AF)。  
 3) 生产交货周期因产品类型而异。详情请垂询本公司。

# 片状端子塑料绝缘

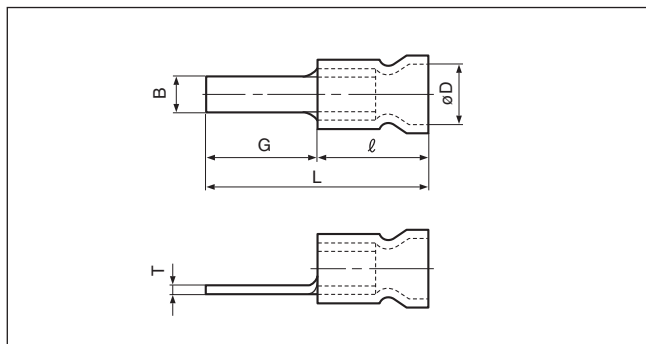


认证号: E42024

适用电线 AWG#(mm <sup>2</sup> )	零件号		标准	尺寸mm (in.)						颜色	工具型号						数量/箱		
	直口	喇叭口		B	L	G	l	ø D			T	YNT-2216	YNT-1614	YNT-1210S	YA-1	YA-2		YA-4	BCT-0514L
								直口	喇叭口										
22~16 (0.25~1.65)	V1.25-1AF	FV1.25-1AF		2.8 (.110)	18.0 (.709)	9.0 (.354)	9.0 (.354)	3.2 (.126)	4.0 (.157)	0.8 (.031)	红色	o	o	o	o	o	1,000		
	V1.25-2AF	FV1.25-2AF		3.4 (.134)	19.2 (.756)	10.2 (.402)													
	-	FV1.25-AF2.3A		2.3 (.091)	27.2(1.071)	18.0 (.709)													
	-	FV1.25-AF2.3B		2.3 (.091)	19.2 (.756)	10.0 (.394)													
	V1.25-AF3A-S	FV1.25-AF3A-S		3.0 (.118)	21.5 (.846)	12.5 (.492)													
	-	FV1.25-BL		3.0 (.118)	20.1 (.791)	11.1 (.437)													
-	FV1.25-BL2	3.0 (.118)	23.5 (.925)	14.5 (.571)															
16~14 (1.04~2.63)	V2-1AF	FV2-1AF		2.8 (.110)	18.0 (.709)	9.0 (.354)	9.0 (.354)	3.9 (.154)	4.5 (.177)	0.8 (.031)	蓝色	o	o	o	o	o	1,000		
	-	FV2-2AF G-16		2.8 (.110)	25.0 (.984)	16.0 (.630)													
	V2-AFW	FV2-AFW		4.6 (.181)	27.2(1.071)	18.2 (.717)													
	-	FV2-AF2.3A		2.3 (.091)	27.2(1.071)	18.0 (.709)													
	-	FV2-AF3A-S		3.0 (.118)	21.5 (.846)	12.5 (.492)													
12~10 (2.63~6.64)	V5.5-1AF	FV5.5-1AF		2.8 (.110)	23.5 (.925)	10.0 (.394)	13.5 (.531)	5.4 (.213)	6.8 (.268)	1.0 (.039)	黄色	o	o	o	o	500			
	V5.5-AFW	FV5.5-AFW		4.5 (.177)	32.1(1.264)	18.6 (.732)													
	V5.5-AF4A-S	FV5.5-AF4A-S		4.0 (.157)	27.5(1.083)	14.0 (.551)													

- 注: 1) 零件号前缀带“-s”的端子的刃部呈锯齿状。  
 2) 上表所示的零件号对应带焊接缝的产品。  
 订购带对接焊缝的产品时, 应在零件号前面加上前缀“WS”(如V2-1AF → VWS2-1AF)。  
 3) \*为确保压着更加牢固, 电线的总截面积至少应为0.5mm<sup>2</sup>。  
 例: 如果电线的截面积为0.3mm<sup>2</sup>, 则应将电线对折后再进行压着。  
 电线的截面积为0.5mm<sup>2</sup>时, 可直接将端子压着至电线。  
 4) 生产交货周期因产品类型而异。详情请垂询本公司。

# 片状端子塑料绝缘 (漏斗状接口)

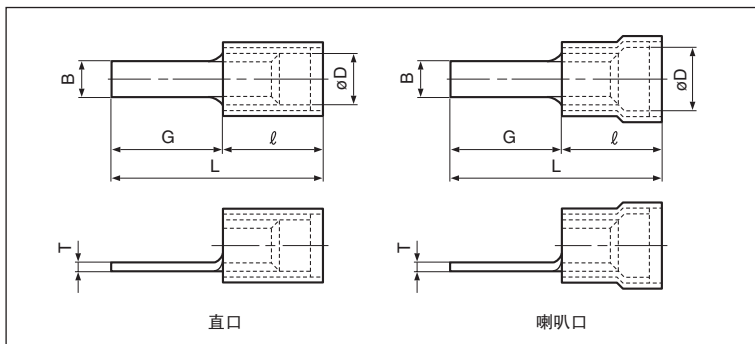
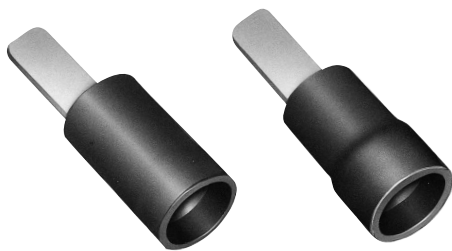


认证号: E42024

适用电线 AWG#(mm <sup>2</sup> )	零件号	标准	尺寸mm (in.)						颜色	工具型号						数量/箱	
			B	L	G	l	øD	T		YNT-2216	YNT-1614	YNT-1210S	YA-1	YA-2	YA-4		BCT-0514L
22~16 (0.25~1.65)	FVX1.25-AF2.3B		2.3 (.091)	21.0 (.827)	10.0 (.394)	10.8 (.425)	4.0 (.157)	0.8 (.031)	红色	0			0	0	0	0	1,000
	FVX1.25-AF3A-S		3.0 (.118)	23.3 (.917)	12.5 (.492)												
	FVX1.25-BL		3.0 (.118)	21.9 (.862)	11.1 (.437)												
16~14 (1.04~2.63)	FVX2-AFW		4.6 (.181)	29.0(1.142)	18.2 (.717)	10.8 (.425)	4.6 (.181)	0.8 (.031)	蓝色	0			0	0	0	1,000	
	FVX2-AF3A-S		3.0 (.118)	23.3 (.917)	12.5 (.492)												
12~10 (2.63~6.64)	FVX5.5-AF4A-S		4.0 (.157)	28.0(1.102)	14.0 (.551)	14.0 (.551)	6.8 (.268)	1.0 (.039)	黄色		0			0	0	500	

- 注: 1) 零件号前缀带“-S”的端子的刃部呈锯齿状。  
 2) 上表所示的零件号对应带焊接缝的产品。  
 订购带对接焊缝的产品时, 应在零件号前面加上前缀“WS”(如FVX1.25-AF3A-S→FVXWS1.25-AF3A-S)。  
 3) \*为确保压着更加牢固, 电线的总截面积至少应为0.5mm<sup>2</sup>。  
 例: 如果电线的截面积为0.3mm<sup>2</sup>, 则应将电线对折后再进行压着。  
 电线的截面积为0.5mm<sup>2</sup>时, 可直接将端子压着至电线。  
 4) 生产交货周期因产品类型而异。详情请垂询本公司。

# 片状端子 塑料绝缘，带铜套



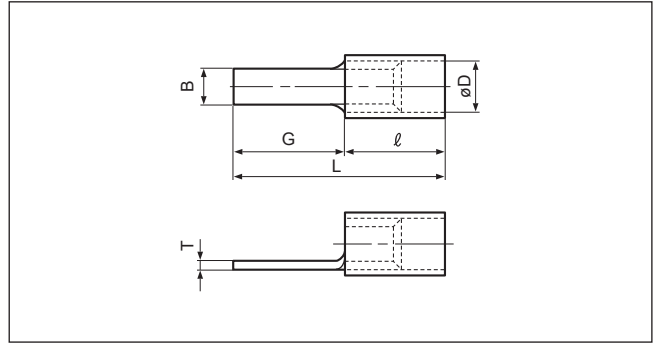
认证号: E42024

适用电线 AWG#(mm <sup>2</sup> )	零件号		标准	尺寸mm (in.)							颜色	工具型号						数量/箱	
	直口	喇叭口		B	L	G	l	ø D		T		YNT-2216	YNT-1614	YNT-1210S	YA-1	YA-2	YA-4		BCT-0514L
								直口	喇叭口										
22~16 (0.25~1.65)	VD1.25-1AF	FVD1.25-1AF		2.8 (.110)	18.6 (.732)	9.0 (.354)	9.6 (.378)	3.5 (.138)	4.0 (.157)	0.8 (.031)	红色	o		o	o	o	o	1,000	
	VD1.25-2AF	-		3.4 (.134)	19.8 (.780)	10.2 (.402)													
	VD1.25-3AF	FVD1.25-3AF		1.0 (.039)	19.4 (.764)	9.8 (.386)													
	VD1.25-AF2.3B	FVD1.25-AF2.3B		2.3 (.091)	19.8 (.780)	10.0 (.394)													
	VD1.25-AF3A-S	FVD1.25-AF3A-S		3.0 (.118)	22.1 (.870)	12.5 (.492)													
	VD1.25-BL	-		3.0 (.118)	20.7 (.815)	11.1 (.437)													
16~14 (1.04~2.63)	VD2-1AF	FVD2-1AF		2.8 (.110)	18.1 (.713)	9.0 (.354)	9.6 (.378)	4.1 (.161)	4.7 (.185)	0.8 (.031)	蓝色	o		o	o	o	o	1,000	
	VD2-2AF G-16	FVD2-2AF G-16		2.8 (.110)	25.6(1.008)	16.0 (.630)													
	VD2-AFW	FVD2-AFW		4.6 (.181)	27.8(1.094)	18.2 (.717)													
	VD2-AF2.3A	FVD2-AF2.3A		2.3 (.091)	27.8(1.094)	18.0 (.709)													
	-	FVD2-AF3A-S		3.0 (.118)	22.1 (.870)	12.5 (.492)													
12~10 (2.63~6.64)	VD5.5-1AF	FVD5.5-1AF		2.8 (.110)	24.0 (.945)	10.0 (.394)	14.0 (.551)	5.7 (.224)	6.5 (.256)	1.0 (.039)	黄色		o		o	o	500		
	VD5.5-AFW	FVD5.5-AFW		4.5 (.177)	32.6(1.283)	18.6 (.732)													
	VD5.5-AF4A-S	FVD5.5-AF4A-S		4.0 (.157)	28.0(1.102)	14.0 (.551)													


注: 1) 零件号前缀带“-S”的端子的刃部呈锯齿状。  
 2) 上表所示的零件号对应带焊接缝的产品。  
 订购带对接焊缝的产品时, 应在零件号前面加上前缀“WS”(如FVD2-1AF → FVDWS2-1AF)。  
 3) 生产交货周期因产品类型而异。详情请垂询本公司。

压着端子

片状端子 尼龙绝缘 (直筒型)



认证号:  E42024

适用电线 AWG# (mm <sup>2</sup> )	零件号	标准	尺寸 mm (in.)						颜色	工具型号					数量/箱
			B	L	G	ℓ	øD	T		YNT-2216	YA-1	YA-2	YA-4	BCT-0514L	
22 to 16 *(0.25 to 1.65)	N1.25-1AF		2.8 (.110)	18.0 (.709)	9.0 (.354)	9.0 (.354)	3.2 (.126)	0.8 (.031)	Red	○	○	○	○	○	1,000

注: 1) 如果电线的总横截面积至少为0.5平方毫米, 压接将更加稳固。  
 例: 如果导线的横截面积为0.3平方毫米, 请在压接端子时将导线对折。  
 如果导线的横截面积为0.5平方毫米, 请按原样将端子压接到导线上。  
 2) 生产交货周期因产品类型而异。详情请垂询本公司。