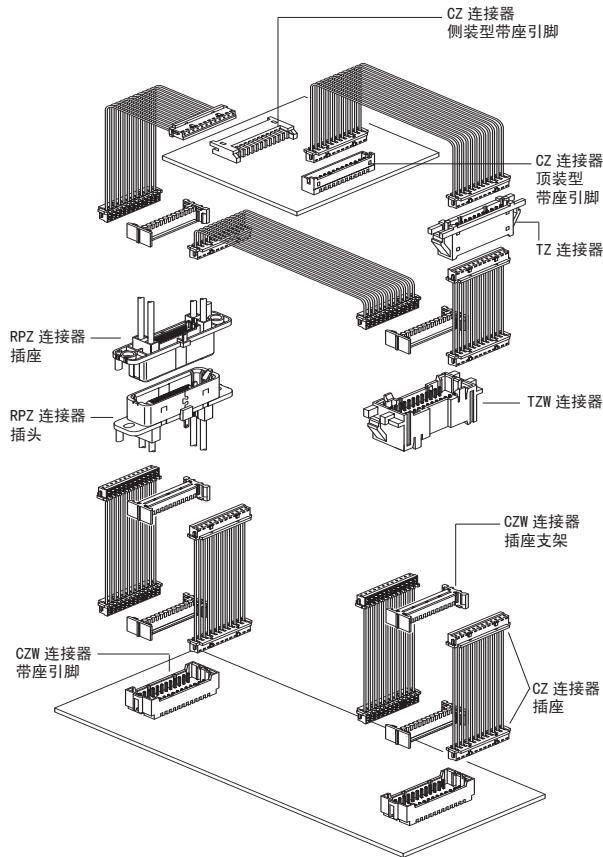


CZ系列 / CZ、CZW、CZH、CZHW、TZ、TZW

1.5mm间距 / 印刷电路板用连接器 / 压接、接插型

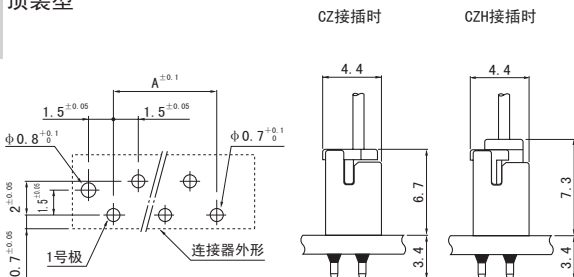


※ 也可以使用 CZH 连接器插座来对应上图所示的线束形态。

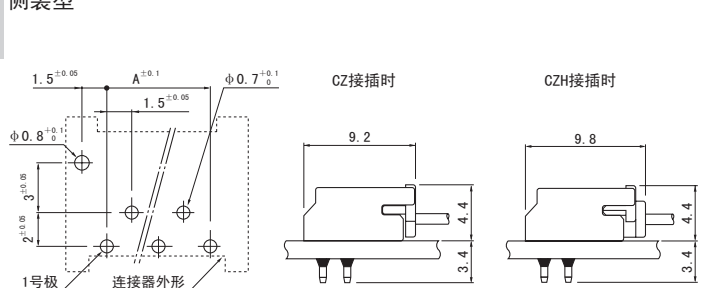
该产品以 1.5mm 间距连接器 -- CZ 连接器为核心，通过用于形成双排插座的支架以及与此对应的双排排母和中继连接用排母等，使复杂形态线束的高密度封装成为可能。

CZ 连接器 (DIP)

顶装型



侧装型



- 1) 上图是从连接器安装侧看到的图。
- 2) 电路板开孔的公差整体为 ± 0.05 ，不得层叠。
- 3) 电路板的开孔尺寸因电路板的类型与开孔方法等而异。上图尺寸仅为参考值，详情请垂询本公司。

CZ 连接器

- 防撬性极强的接插构成
- 小型、低背

CZW 连接器

- 低接插化
- 单侧锁定对策

CZH/CZHW 连接器

- 塑壳锁扣方式
- 兼容性

TZ/TZW 连接器

- 对应单排、双排
- 对应各种面板厚度
- 线束缠绕对策

登录标准

UL: Recognized E 60389

CE: Certified LR 20812

一般规格

	CZ/CZW 连接器	CZH/CZHW 连接器	TZ/TZW 连接器
额定电流	2A AC/DC (使用 AWG#26 时)		
额定电压	100V AC/DC		
使用温度范围	-25℃ ~ +85℃ (含通电时的温度上升值)		
接触电阻	初期 / 10mΩ 以下	环境试验后 / 20mΩ 以下	初期 / 20mΩ 以下 环境试验后 / 40mΩ 以下
绝缘电阻	500MΩ 以上		
耐电压	AC500V/1 分钟		
适用电线范围	UL10272 (有关其他 UL 标准, 请垂询本公司) AWG#28/#26 芯线构成 / 镀锡 7 根 软铜绞合线 外皮外径 / $\phi 0.7\text{mm} \sim \phi 0.83\text{mm}$	AWG#28 ~ #26	—
适合的印刷电路板厚度	1.6mm		
适合的面板厚度	—	—	0.5 ~ 2mm

※ 使用时, 请参阅卷首的“端子 / 连接器”使用注意事项。

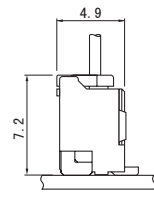
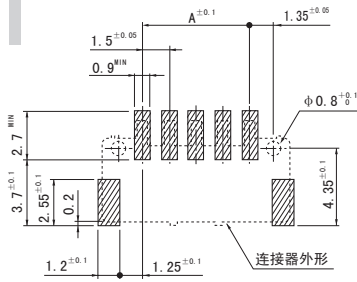
※ 详情请垂询本公司。

※ 介绍了符合 RoHS 标准的产品。

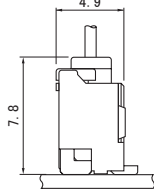
CZ系列 / CZ、CZW、CZH、CZHW、TZ、TZW

CZ 连接器 (SMT)

顶装型

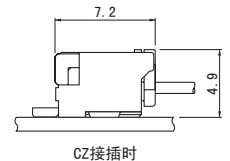
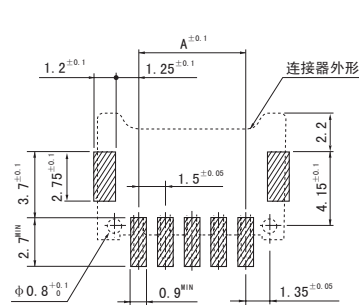


CZ 接插时

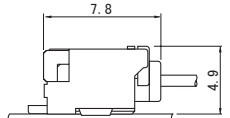


CZH 接插时

侧装型



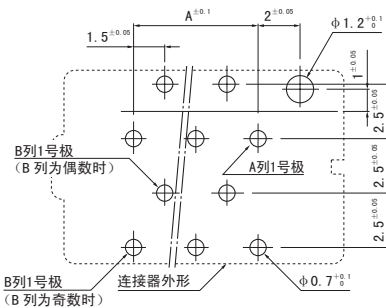
CZ 接插时



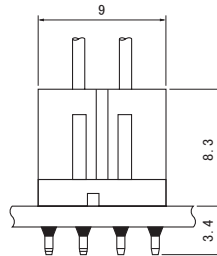
CZH 接插时

CZW 连接器 (DIP)

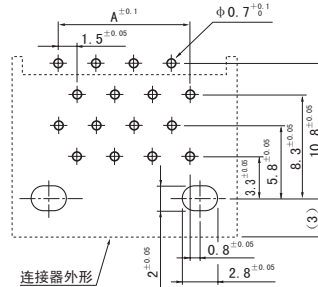
顶装型



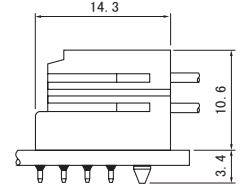
CZW、CZHW 接插时



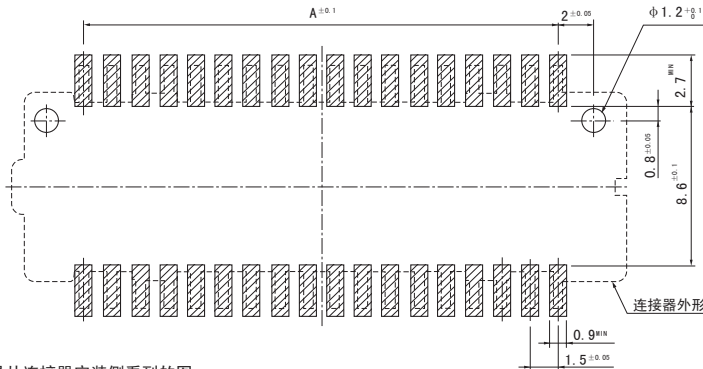
侧装型



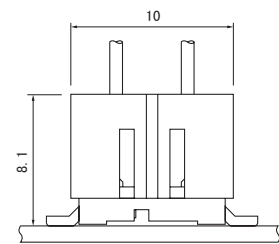
CZW、CZHW 接插时



CZW 连接器 (SMT)



CZW、CZHW 接插时

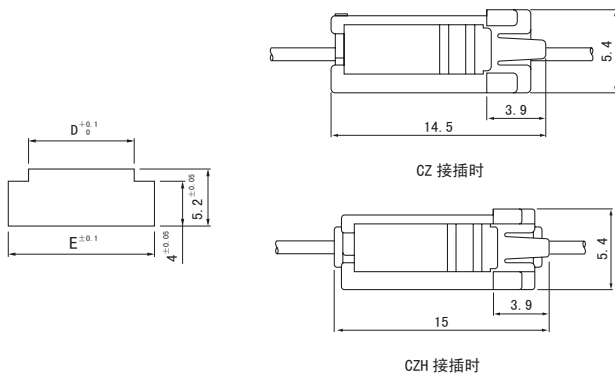


注 1) 上图是从连接器安装侧看到的图。

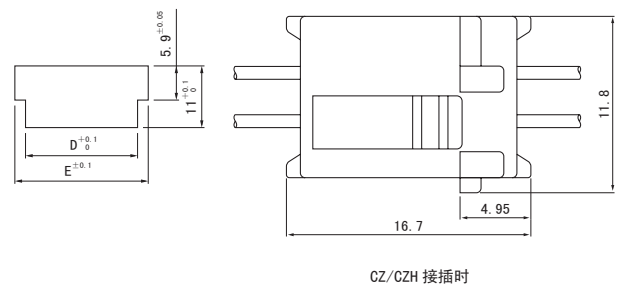
2) 电路板开孔的公差整体为 ± 0.05 , 不得层叠。

3) 电路板的开孔尺寸因电路板的类型与开孔方法等而异。上图尺寸仅为参考值, 详情请垂询本公司。

TZ 连接器



TZW 连接器

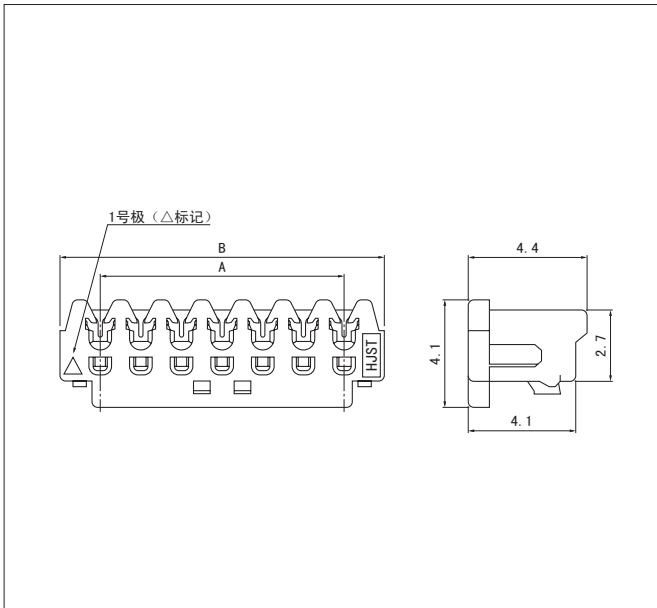


注) D 与 E 尺寸: 请参阅 TZ 连接器 (中继连接用设备)。

注) D 与 E 尺寸: 请参阅 TZW 连接器 (双排中继连接用设备)。

CZ系列 / CZ、CZW、CZH、CZHW、TZ、TZW

CZ 连接器插座



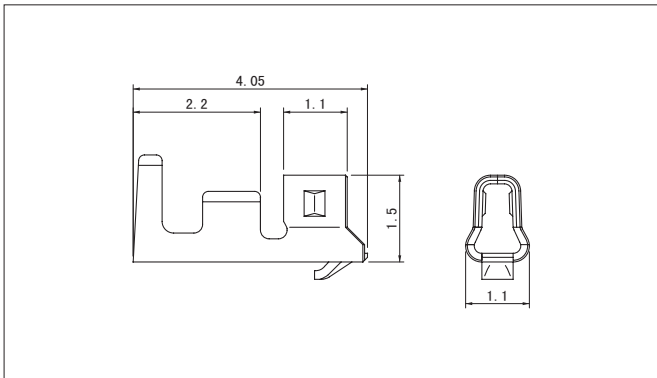
极数	型号		尺寸 (mm)		数量/箱
	灰色	黄色	A	B	
2	02CZ-6H	02CZ-6Y	1.5	4.5	2,000
3	03CZ-6H	03CZ-6Y	3.0	6.0	2,000
4	04CZ-6H	04CZ-6Y	4.5	7.5	2,000
5	05CZ-6H	05CZ-6Y	6.0	9.0	2,000
6	06CZ-6H	06CZ-6Y	7.5	10.5	2,000
7	07CZ-6H	07CZ-6Y	9.0	12.0	2,000
8	08CZ-6H	08CZ-6Y	10.5	13.5	2,000
9	09CZ-6H	09CZ-6Y	12.0	15.0	1,000
10	10CZ-6H	10CZ-6Y	13.5	16.5	1,000
11	11CZ-6H	11CZ-6Y	15.0	18.0	1,000
12	12CZ-6H	12CZ-6Y	16.5	19.5	1,000
13	13CZ-6H	13CZ-6Y	18.0	21.0	1,000
14	14CZ-6H	14CZ-6Y	19.5	22.5	1,000
15	15CZ-6H	15CZ-6Y	21.0	24.0	1,000
16	16CZ-6H	16CZ-6Y	22.5	25.5	1,000
17	17CZ-6H	17CZ-6Y	24.0	27.0	1,000
18	18CZ-6H	18CZ-6Y	25.5	28.5	1,000
19	19CZ-6H	19CZ-6Y	27.0	30.0	1,000
20	20CZ-6H	20CZ-6Y	28.5	31.5	1,000

材质、表面处理

端子: 磷青铜、镀锡 (回流焊处理)
塑壳: 玻璃纤维增强尼龙66、UL94V-0

●符合 RoHS 标准的产品

CZH 连接器端子



型号	适用电线范围		电线外皮外径 (mm)	数量/卷
	mm ²	AWG#		
SCZH-002T-P0.5	0.08~0.13	28~26	0.8~1.1	13,000

材质、表面处理

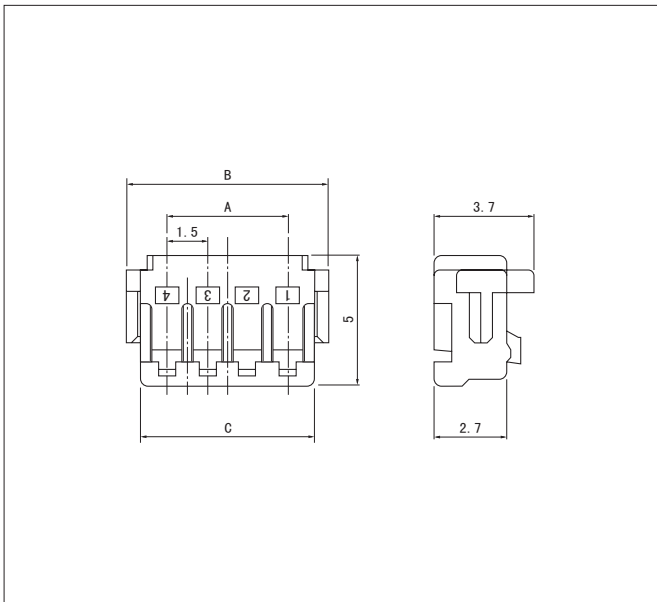
磷青铜、镀锡 (回流焊处理)

●符合 RoHS 标准的产品

端子	压着机	压着模具		
		压着模具主体	刀刃	压着模具套件
SCZH-002T-P0.5	AP-K2N	MKS-L	MK/SCZH-002-05	APLMK SCZH002-05
		—	—	—

注) 有关全自动压着机用的压着模具, 请垂询本公司。

CZH 连接器塑壳



极数	型号	尺寸 (mm)			数量/箱
		A	B	C	
2	CZHR-02V-S	1.5	4.5	3.5	1,000
3	CZHR-03V-S	3.0	6.0	5.0	1,000
4	CZHR-04V-S	4.5	7.5	6.5	1,000
5	CZHR-05V-S	6.0	9.0	8.0	1,000
6	CZHR-06V-S	7.5	10.5	9.5	1,000
7	CZHR-07V-S	9.0	12.0	11.0	1,000
8	CZHR-08V-S	10.5	13.5	12.5	1,000
9	CZHR-09V-S	12.0	15.0	14.0	1,000
10	CZHR-10V-S	13.5	16.5	15.5	1,000
11	CZHR-11V-S	15.0	18.0	17.0	1,000
12	CZHR-12V-S	16.5	19.5	18.5	1,000
13	CZHR-13V-S	18.0	21.0	20.0	1,000
14	CZHR-14V-S	19.5	22.5	21.5	1,000
15	CZHR-15V-S	21.0	24.0	23.0	1,000
16	CZHR-16V-S	22.5	25.5	24.5	1,000
17	CZHR-17V-S	24.0	27.0	26.0	1,000
19	CZHR-19V-S	27.0	30.0	29.0	1,000
20	CZHR-20V-S	28.5	31.5	30.5	1,000

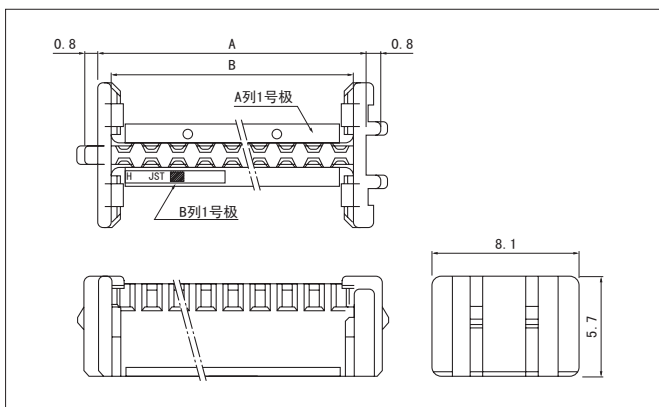
材质

PBT、UL94V-0, 天然色 (白色)

●符合 RoHS 标准的产品

CZ系列 / CZ、CZW、CZH、CZHW、TZ、TZW

CZW 连接器支架



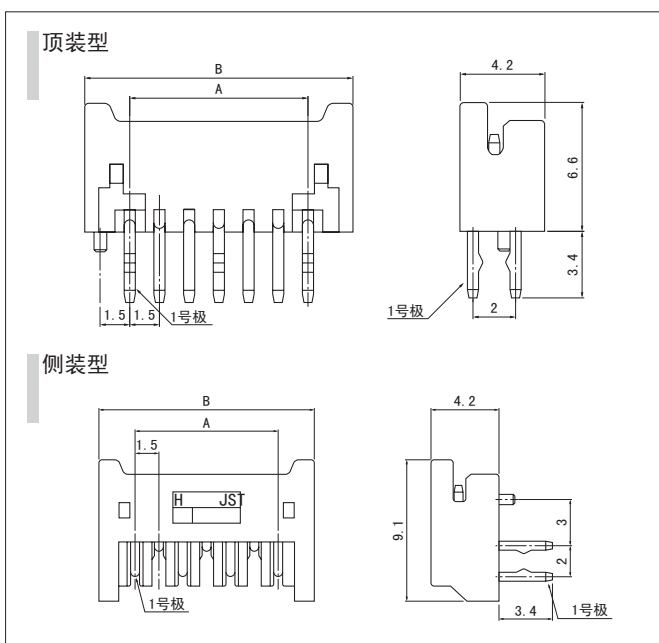
极数	型号	尺寸 (mm)		数量/箱
		A	B	
16	CZWH-16-S	14.9	13.5	1,000
18	CZWH-18-S	16.4	15.0	1,000
20	CZWH-20-S	17.9	16.5	1,000
22	CZWH-22-S	19.4	18.0	1,000
24	CZWH-24-S	20.9	19.5	1,000
26	CZWH-26-S	22.4	21.0	1,000
28	CZWH-28-S	23.9	22.5	1,000
30	CZWH-30-S	25.4	24.0	1,000
32	CZWH-32-S	26.9	25.5	1,000
34	CZWH-34-S	28.4	27.0	1,000
36	CZWH-36-S	29.9	28.5	1,000
38	CZWH-38-S	31.4	30.0	1,000
40	CZWH-40-S	32.9	31.5	1,000

材质

PBT、UL94V-0, 天然色 (白色)

●符合 RoHS 标准的产品

CZ 连接器底座 (DIP)



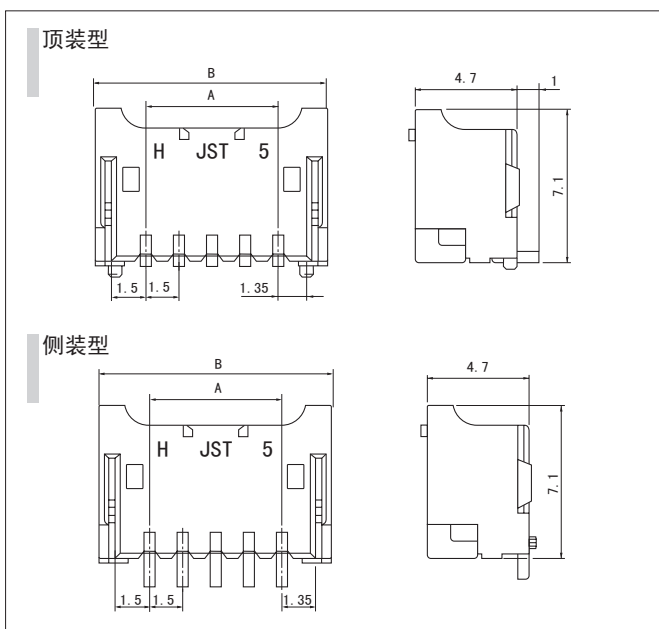
极数	型号		尺寸 (mm)		数量/箱	
	顶装型	侧装型	A	B	顶装	侧装
2	B02B-CZHK-B-1	S02B-CZHK-B-1	1.5	6.0	2,072	1,480
3	B03B-CZHK-B-1	S03B-CZHK-B-1	3.0	7.5	1,624	1,160
4	B04B-CZHK-B-1	S04B-CZHK-B-1	4.5	9.0	1,344	960
5	B05B-CZHK-B-1	S05B-CZHK-B-1	6.0	10.5	1,176	840
6	B06B-CZHK-B-1	S06B-CZHK-B-1	7.5	12.0	1,008	720
7	B07B-CZHK-B-1	S07B-CZHK-B-1	9.0	13.5	896	640
8	B08B-CZHK-B-1	S08B-CZHK-B-1	10.5	15.0	784	560
9	B09B-CZHK-B-1	S09B-CZHK-B-1	12.0	16.5	728	520
10	B10B-CZHK-B-1	S10B-CZHK-B-1	13.5	18.0	672	480
11	B11B-CZHK-B-1	S11B-CZHK-B-1	15.0	19.5	616	440
12	B12B-CZHK-B-1	S12B-CZHK-B-1	16.5	21.0	560	400
13	B13B-CZHK-B-1	S13B-CZHK-B-1	18.0	22.5	504	360
14	B14B-CZHK-B-1	S14B-CZHK-B-1	19.5	24.0	504	360
15	B15B-CZHK-B-1	S15B-CZHK-B-1	21.0	25.5	448	320
16	B16B-CZHK-B-1	S16B-CZHK-B-1	22.5	27.0	448	320
17	B17B-CZHK-B-1	S17B-CZHK-B-1	24.0	28.5	392	280
18	B18B-CZHK-B-1	S18B-CZHK-B-1	25.5	30.0	392	280
19	B19B-CZHK-B-1	S19B-CZHK-B-1	27.0	31.5	392	280
20	B20B-CZHK-B-1	S20B-CZHK-B-1	28.5	33.0	336	240

材质、表面处理

销: 铜合金、铜底镀锡 (回流焊处理)
底座塑壳: 玻璃纤维增强尼龙66、UL94V-0, 天然色 (灰色系)
注: 顶装 / 无定位柱产品型号 B () B-CZHK-B
注: 侧装 / 无定位柱产品型号 S () B-CZHK-B

●符合 RoHS 标准的产品 本产品的标签上标有 (LF) (SN)。

CZ 连接器底座 (SMT)



极数	型号		尺寸 (mm)		数量/卷	
	顶装型	侧装型	A	B	顶装	侧装
2	BM02B-CZSS-1-TF	SM02B-CZSS-1-TB	1.5	6.0	800	1,250
4	BM04B-CZSS-1-TF	SM04B-CZSS-1-TB	4.5	9.0	800	1,250
5	BM05B-CZSS-1-TF	SM05B-CZSS-1-TB	6.0	10.5	800	1,250
6	BM06B-CZSS-1-TF	SM06B-CZSS-1-TB	7.5	12.0	800	1,250
8	BM08B-CZSS-1-TF	SM08B-CZSS-1-TB	10.5	15.0	800	1,250
10	BM10B-CZSS-1-TF	SM10B-CZSS-1-TB	13.5	18.0	800	1,250
13	BM13B-CZSS-1-TF	SM13B-CZSS-1-TB	18.0	22.5	800	1,250
14	BM14B-CZSS-1-TF	—	19.5	24.0	800	—
15	BM15B-CZSS-1-TF	—	21.0	25.5	800	—
16	BM16B-CZSS-1-TF	SM16B-CZSS-1-TB	22.5	27.0	800	1,250
17	BM17B-CZSS-1-TF	—	24.0	28.5	800	—
20	BM20B-CZSS-1-TF	—	28.5	33.0	800	—

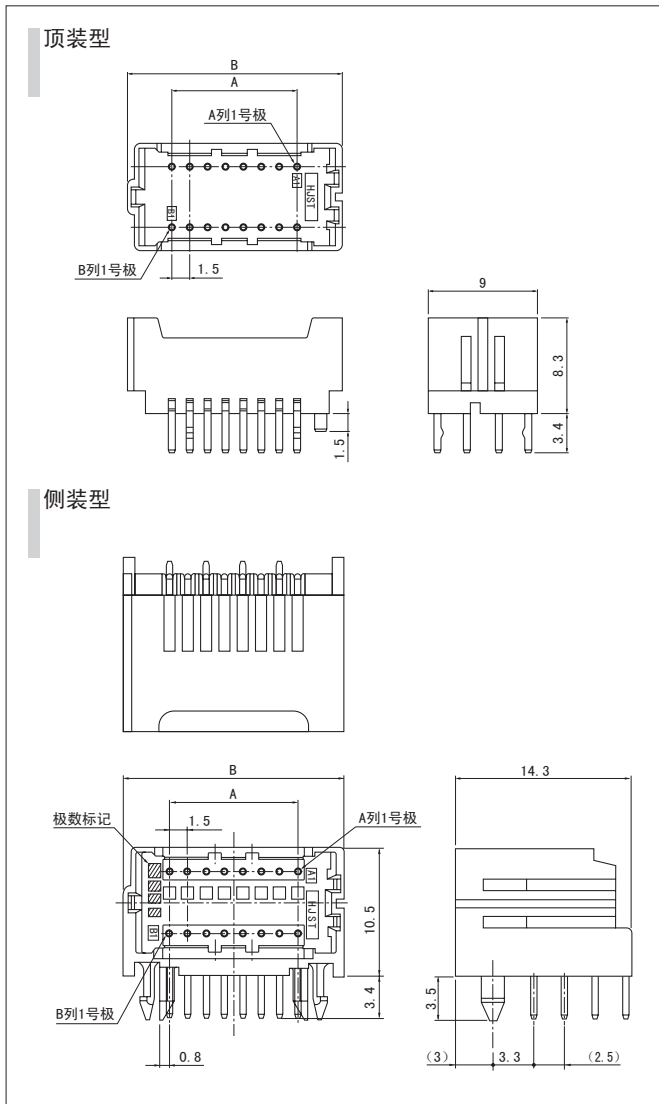
材质、表面处理

销: 铜合金、铜底镀锡 (回流焊处理)
底座塑壳: 聚酰胺树脂、UL94V-0, 天然色 (象牙色)
增强金属材料: 铜合金、铜底镀锡 (回流焊处理)
注: 顶装 / 无定位柱产品型号 BM () B-CZSS-TF
注: 侧装 / 无定位柱产品型号 SM () B-CZSS-TB

●符合 RoHS 标准的产品 本产品的标签上标有 (LF) (SN)。

CZ系列 / CZ、CZW、CZH、CZHW、TZ、TZW

CZW 连接器底座 (DIP)



极数	型号		尺寸 (mm)		数量/箱	
	顶装型	侧装型	A	B	顶装	侧装
16	B16B-CZWHK-B-1	—	10.5	18.0	420	—
18	B18B-CZWHK-B-1	—	12.0	19.5	385	—
20	B20B-CZWHK-B-1	S20B-CZWHS-B-1	13.5	21.0	350	280
22	B22B-CZWHK-B-1	—	15.0	22.5	315	—
24	B24B-CZWHK-B-1	—	16.5	24.0	315	—
26	B26B-CZWHK-B-1	S26B-CZWHS-B-1	18.0	25.5	280	224
28	B28B-CZWHK-B-1	—	19.5	27.0	280	—
30	B30B-CZWHK-B-1	—	21.0	28.5	245	—
32	B32B-CZWHK-B-1	—	22.5	30.0	245	—
34	B34B-CZWHK-B-1	—	24.0	31.5	245	—
36	B36B-CZWHK-B-1	—	25.5	33.0	210	—
38	B38B-CZWHK-B-1	—	27.0	34.5	210	—
40	B40B-CZWHK-B-1	S40B-CZWHS-B-1	28.5	36.0	210	168

材质、表面处理

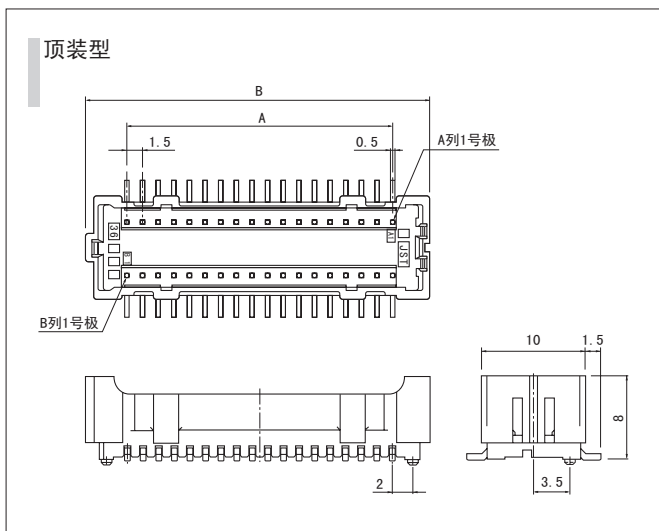
销：铜合金、铜底镀锡（回流焊处理）

底座塑壳：玻璃纤维增强尼龙66、UL94V-0，天然色（灰色系）

注：顶装 / 无定位柱产品型号 B () B-CZWHK-B

●符合 RoHS 标准的产品 本产品的标签上标有 (LF) (SN)。

CZW 连接器底座 (SMT)



极数	型号	尺寸 (mm)		数量/卷
		A	B	
36	BM36B-CZWSS-1-TF	25.5	33.0	300
40	BM40B-CZWSS-1-TF	28.5	36.0	300

材质、表面处理

压制销：铜合金、铜底镀锡（回流焊处理）

底座塑壳：聚酰胺树脂、UL94V-0，天然色（象牙色）

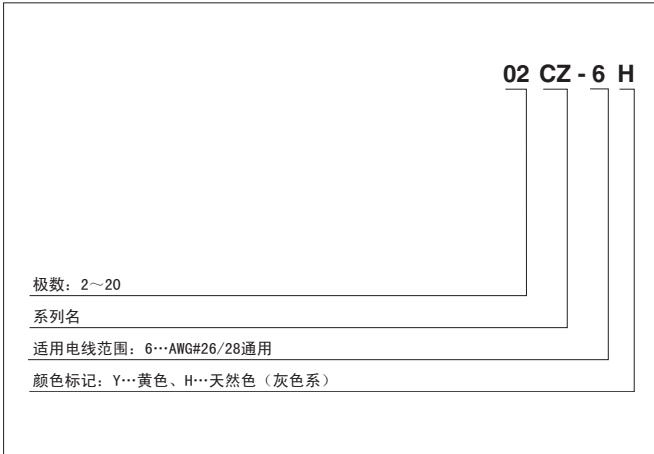
注：无定位柱产品型号 BM () B-CZWSS-TF

●符合 RoHS 标准的产品 本产品的标签上标有 (LF) (SN)。

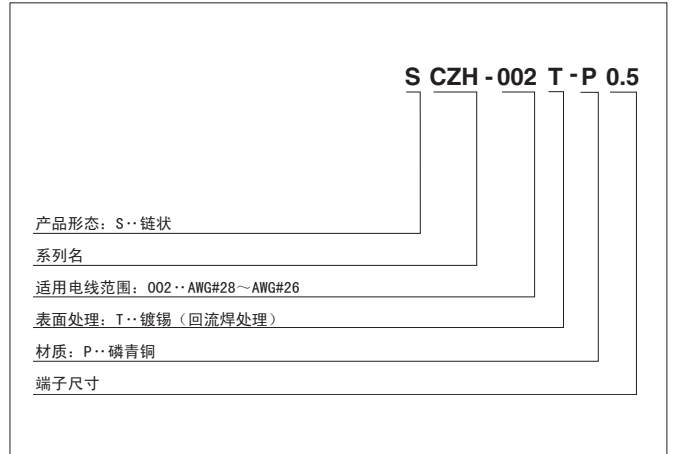
CZ系列 / CZ、CZW、CZH、CZHW、TZ、TZW

型号标示方法

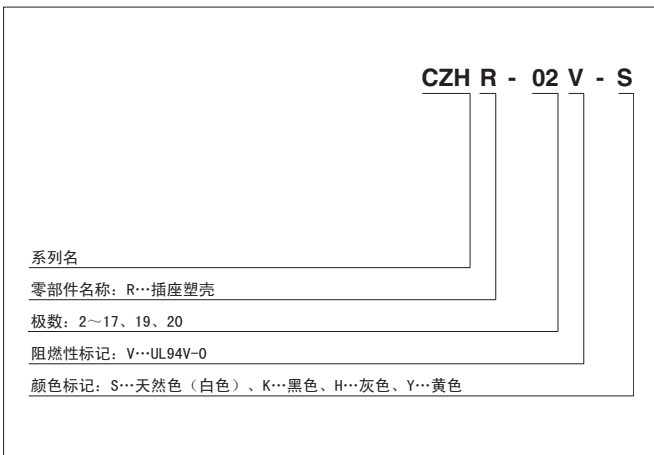
压接 (CZ) 插座



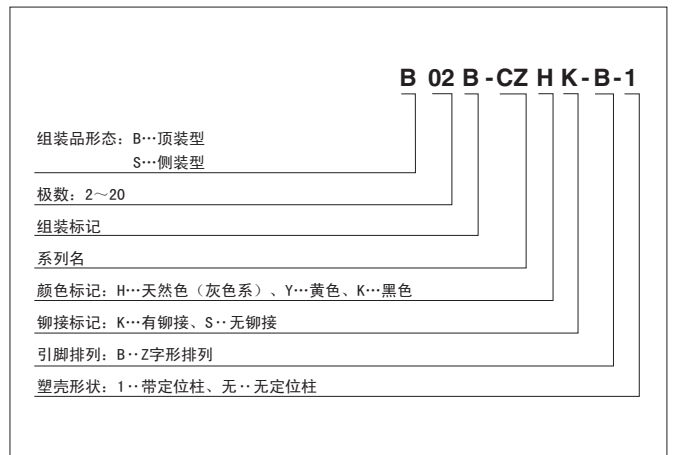
压着 (CZH) 端子



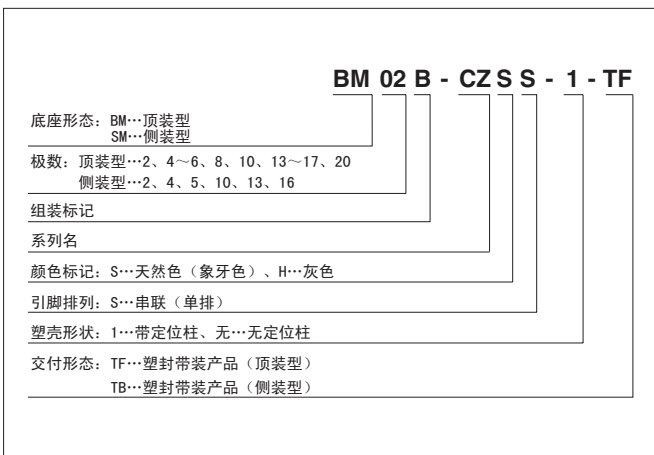
压着 (CZH) 塑壳



单 (CZ) 底座 / DIP



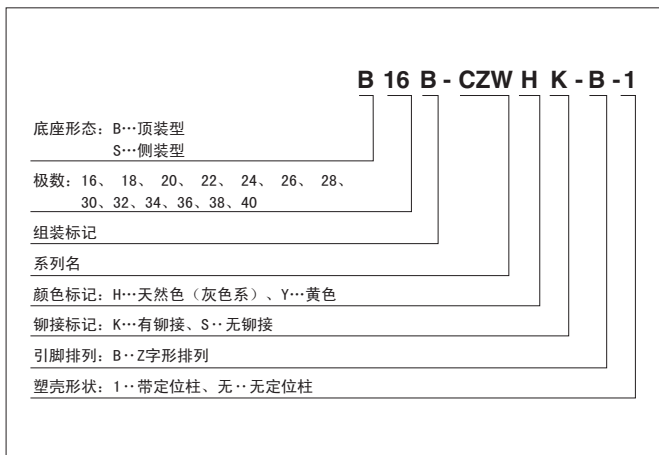
单 (CZ) 底座 / SMT



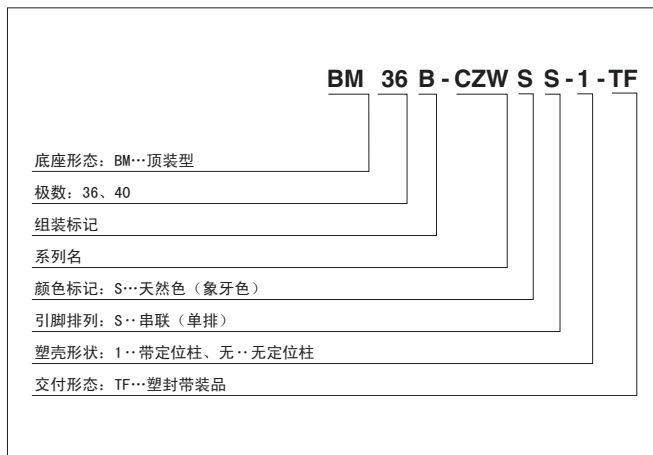
CZ系列 / CZ、CZW、CZH、CZHW、TZ、TZW

型号标示方法

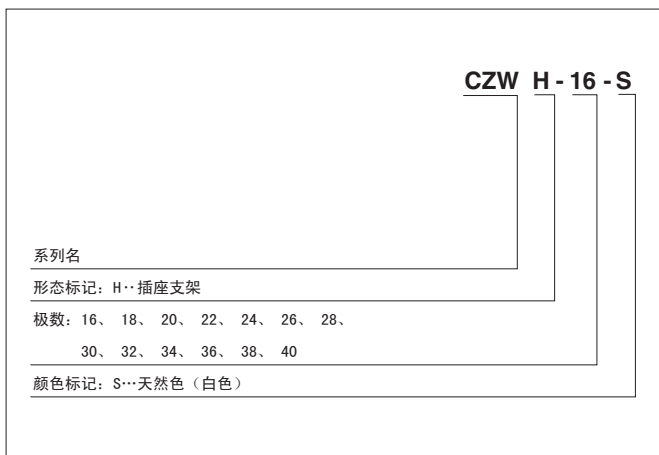
双 (CZW) 底座 /DIP



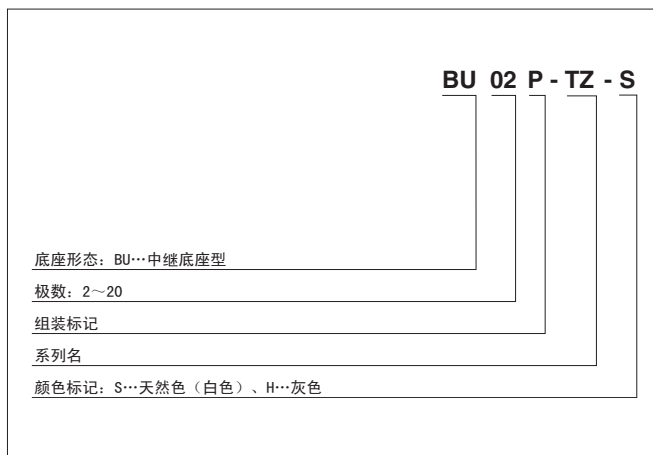
双 (CZW) 底座 /SMT



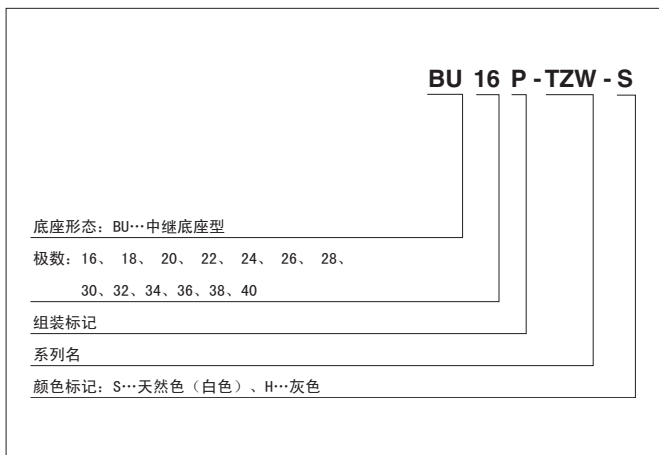
支架 (CZW)



TZ 连接器 (中继)

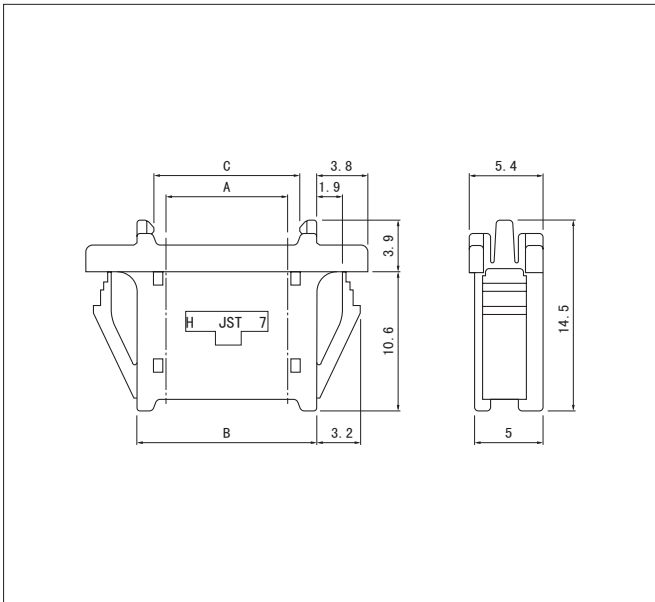


TZW 连接器 (中继)



CZ系列 / CZ、CZW、CZH、CZHW、TZ、TZW

TZ 连接器（中继连接用设备）



极数	型号	尺寸 (mm)					数量 /箱
		A	B	C	D	E	
2	BU02P-TZ-S	1.5	5.9	3.5	6.3	9.9	500
3	BU03P-TZ-S	3.0	7.4	5.0	7.8	11.4	500
4	BU04P-TZ-S	4.5	8.9	6.5	9.3	12.9	500
5	BU05P-TZ-S	6.0	10.4	8.0	10.8	14.4	500
6	BU06P-TZ-S	7.5	11.9	9.5	12.3	15.9	250
7	BU07P-TZ-S	9.0	13.4	11.0	13.8	17.4	250
8	BU08P-TZ-S	10.5	14.9	12.5	15.3	18.9	250
9	BU09P-TZ-S	12.0	16.4	14.0	16.8	20.4	250
10	BU10P-TZ-S	13.5	17.9	15.5	18.3	21.9	250
11	BU11P-TZ-S	15.0	19.4	17.0	19.8	23.4	250
12	BU12P-TZ-S	16.5	20.9	18.5	21.3	24.9	250
13	BU13P-TZ-S	18.0	22.4	20.0	22.8	26.4	250
14	BU14P-TZ-S	19.5	23.9	21.5	24.3	27.9	250
15	BU15P-TZ-S	21.0	25.4	23.0	25.8	29.4	250
16	BU16P-TZ-S	22.5	26.9	24.5	27.3	30.9	250
17	BU17P-TZ-S	24.0	28.4	26.0	28.8	32.4	250
18	BU18P-TZ-S	25.5	29.9	27.5	30.3	33.9	150
19	BU19P-TZ-S	27.0	31.4	29.0	31.8	35.4	150
20	BU20P-TZ-S	28.5	32.9	30.5	33.3	36.9	100

材质、表面处理

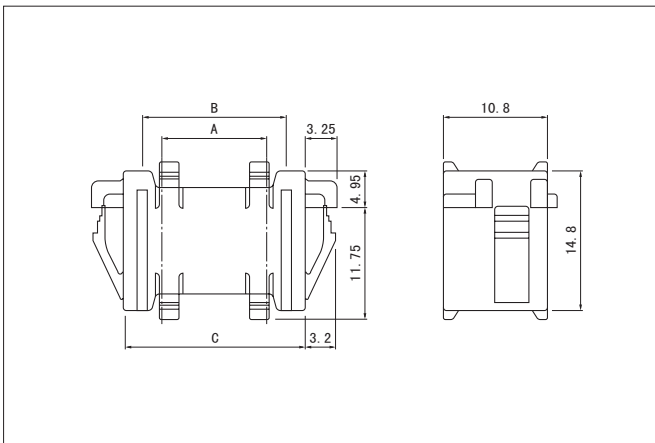
销：铜合金、铜底镀锡（回流焊处理）

塑壳：尼龙66、UL94V-0，天然色（白色）

●符合 RoHS 标准的产品 本产品的标签上标有 (LF) (SN)。

注) D 与 E 尺寸：请参阅 TZ 连接器的面板布局图 (P2)。

TZW 连接器（双排中继连接用设备）



极数	型号	尺寸 (mm)					数量 /箱
		A	B	C	D	E	
16	BU16P-TZW-S	10.5	15.0	19.0	19.4	23.0	160
18	BU18P-TZW-S	12.0	16.5	20.5	20.9	24.5	140
20	BU20P-TZW-S	13.5	18.0	22.0	22.4	26.0	140
22	BU22P-TZW-S	15.0	19.5	23.5	23.9	27.5	140
24	BU24P-TZW-S	16.5	21.0	25.0	25.4	29.0	120
26	BU26P-TZW-S	18.0	22.5	26.5	26.9	30.5	120
28	BU28P-TZW-S	19.5	24.0	28.0	28.4	32.0	120
30	BU30P-TZW-S	21.0	25.5	29.5	29.9	33.5	100
32	BU32P-TZW-S	22.5	27.0	31.0	31.4	35.0	100
34	BU34P-TZW-S	24.0	28.5	32.5	32.9	36.5	100
36	BU36P-TZW-S	25.5	30.0	34.0	34.4	38.0	100
38	BU38P-TZW-S	27.0	31.5	35.5	35.9	39.5	100
40	BU40P-TZW-S	28.5	33.0	37.0	37.4	41.0	80

材质、表面处理

销：铜合金、铜底镀锡（回流焊处理）

塑壳：尼龙66、UL94V-0，天然色（白色）

●符合 RoHS 标准的产品 本产品的标签上标有 (LF) (SN)。

注) D 与 E 尺寸：请参阅 TZW 连接器的面板布局图 (P2)。