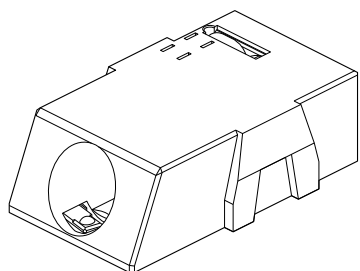




EP CONNECTOR系列

接口型



3.5EP SLANT5型

- $\phi 3.5\text{mm}$ 4极插头用连接器
(符合EIAJ RC-5325A标准的插头)
- 常闭、独立开关
通过采用不经由插头和电流的开关机构，还可用于GND位置不同的插头。
- 插头插拔力
为提高插头的插入感以及增强拉拔力而采用锁定销。

一般规格

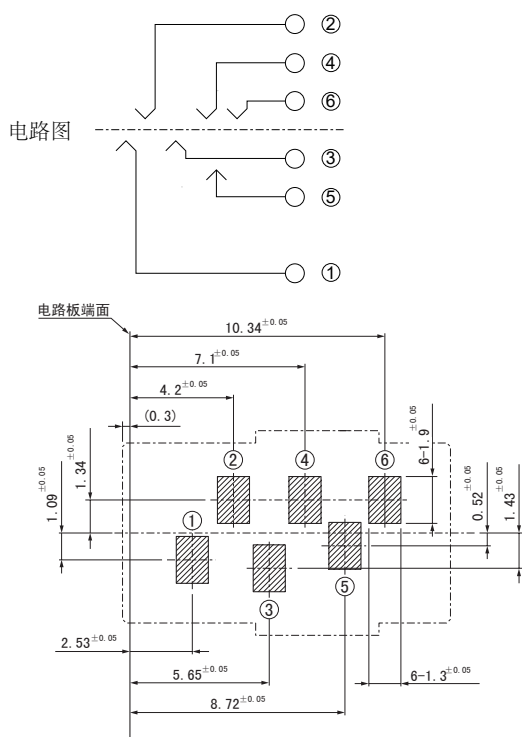
- 额定电流：2A AC/DC
- 额定电压：30V DC
- 使用温度范围：-25°C ~ +85°C (含通电时的温度上升值)
- 接触电阻：50m Ω 以下
- 绝缘电阻：1,000M Ω 以上
- 耐电压：AC 400V/1 分钟

* 在使用产品时，请参阅本网站（产品信息页技术文件）所述的“端子和处理注意事项”。

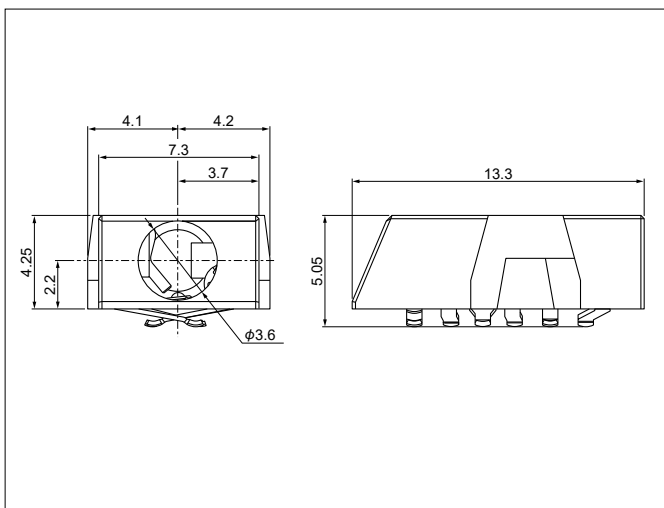
* 详情请联系JST。

* 符合RoHS2

PC 板布局



连接器



类型	极数	型号	数量/卷
SLANT5 Type	6	3.5EP-SL5-C(HF)	750

材质和表面处理

端子：铜合金、镍底镀金
 塑壳：热可塑性树脂、UL94-HB，黑色
 锁定销：不锈钢

● 符合RoHS2标准的产品

注1) 上图是从连接器安装侧看到的图。

2) 电路板图案节距的公差整体为 ± 0.05 ，不得层叠。上图尺寸仅为参考值，详情请垂询本公司。