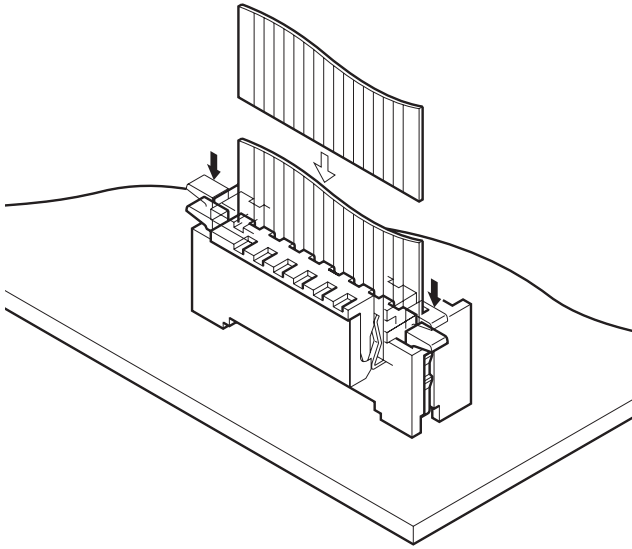


FDZ CONNECTOR

2.54mm间距 / 印刷电路板用连接器 / FPC、薄膜开关引脚用、ZIF型



FDZ 连接器是用于连接为提高设备内配线自由度的 FPC、薄膜开关引脚而全新开发的 ZIF 型连接器。引脚插入力为零，通过滑块操作可实现可靠的接触与锁定。同时，接触面采用两面接触构造，实现了高可靠性。

- 两面接触构造
- 零插入力、可靠的锁定机构
- 电路板临时固定机构
- 极性定位柱（突起）
- 焊剂对策

■ 登录标准

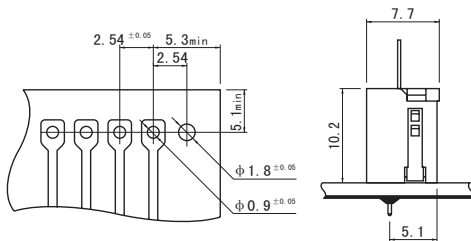
RA: Recognized E 60389

SP: Certified LR 20812

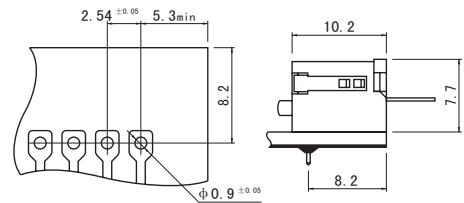
■ 一般规格

- 额定电流：镀锡铜箔引脚 / 1.0A AC/DC
银浆碳黑外皮引脚 / 50mA AC/DC
 - 额定电压：250V AC/DC
 - 使用温度范围：-40℃ ~ +85℃（含通电时的温度上升值）
 - 接触电阻：<镀锡铜箔引脚>
初期 / 30mΩ 以下
环境试验后 / 50mΩ 以下
<银浆碳黑外皮引脚>
初期 / 10Ω 以下
环境试验后 / 15Ω 以下
 - 绝缘电阻：1,000MΩ 以上
 - 耐电压：AC 1,200V/1 分钟
 - 适用 FPC、薄膜开关引脚：
导体间距 / 2.54mm
导体宽度 / 1.3mm
接触部厚度 / 125 μm
 - 适合的印刷电路板厚度：1.6mm
- ※ 使用时，请参阅卷首的“端子 / 连接器”使用注意事项。
※ 详情请垂询本公司。
※ 介绍了符合 RoHS 标准的产品。

顶装型



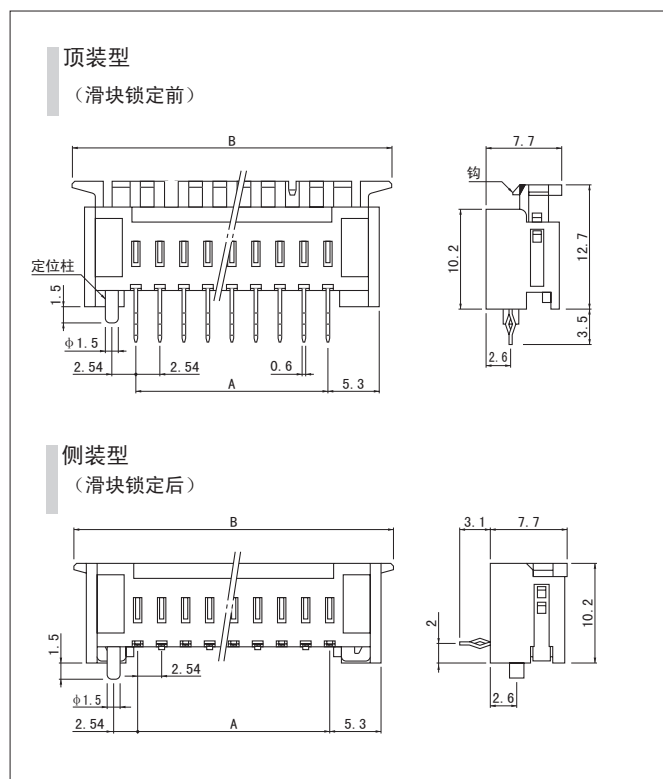
侧装型



- 注 1) 上图是从焊接侧看到的图。
2) 电路板开孔的公差整体为 ±0.05，不得层叠。
3) 电路板的开孔尺寸因电路板的类型与开孔方法而异。上图尺寸仅为参考值，详情请垂询本公司。

FDZ CONNECTOR

连接器



极数	型号		尺寸 (mm)		数量/箱
	顶装型	侧装型	A	B	
5	05FDZ-BT(S)	05FDZ-ST(S)	10.16	23.56	100
6	06FDZ-BT(S)	06FDZ-ST(S)	12.70	26.10	100
8	08FDZ-BT(S)	08FDZ-ST(S)	17.78	31.18	100
9	09FDZ-BT(S)	09FDZ-ST(S)	20.32	33.72	100
10	10FDZ-BT(S)	10FDZ-ST(S)	22.86	36.26	100
11	11FDZ-BT(S)	11FDZ-ST(S)	25.40	38.80	50
12	12FDZ-BT(S)	12FDZ-ST(S)	27.94	41.34	50
13	13FDZ-BT(S)	13FDZ-ST(S)	30.48	43.88	50
17	17FDZ-BT(S)	17FDZ-ST(S)	40.64	54.04	50
19	※19FDZ-BT(S)	—	45.72	59.12	50

材质、表面处理

端子: 磷青铜、铜底镀锡 (回流焊处理)

塑壳: 玻璃纤维增强PBT、UL94V-0

●符合RoHS标准的产品 本产品的标签上标有 (LF) (SN)。

※表示未注册 UL、CSA 标准的产品。

FPC 引脚部尺寸

