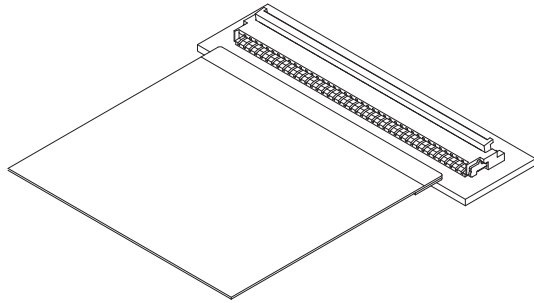


# FHHS CONNECTOR

0.5间距/PC板用连接器/FPC用ZIF型



这是一款0.5mm间距，适用于FPC厚度0.3mm的后翻盖式FPC连接器。

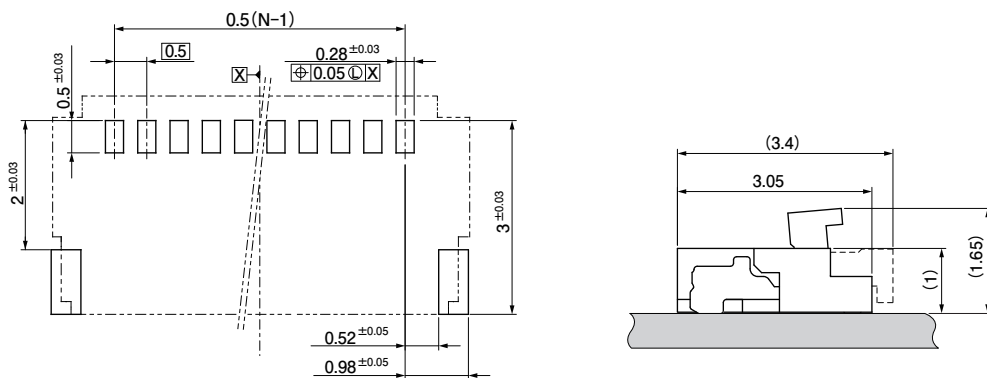
安装高度仅为1.0mm，大大节省了空间。适用于多种高速传输接口，如雷电™接口，差分阻抗设定为90Ω。

- 低成本（节省空间）
- 一侧接触结构（上部接触）
- 差分阻抗90Ω
- 0.5 mm间距
- 适用于编带自动安装

## 一般规格

- 额定电流：0.5 A AC/DC
- 额定电压：50 V AC/DC
- 使用温度范围：-25°C to +85°C  
(含通电时的温度上升值)
- 接触电阻：初期/ 150 mΩ 以下  
环境试验后/ 60 mΩ 以下。（相对于初期的变化量）
- 绝缘电阻：100 MΩ min.
- 耐电压：200 VAC/minute
- 适用FPC：导体间距/ 0.5 mm  
导体宽度/ 0.33 mm  
接触部厚度/ 0.3 ± 0.03 mm
- ※ 使用时，请参阅我司网站描述的“端子和连接器的操作和注意事项”（产品信息页的技术资料）。
- ※ 介绍了符合 RoHS 2标准的产品。
- ※ 尺寸单位：mm。
- ※ 详情请垂询本公司。

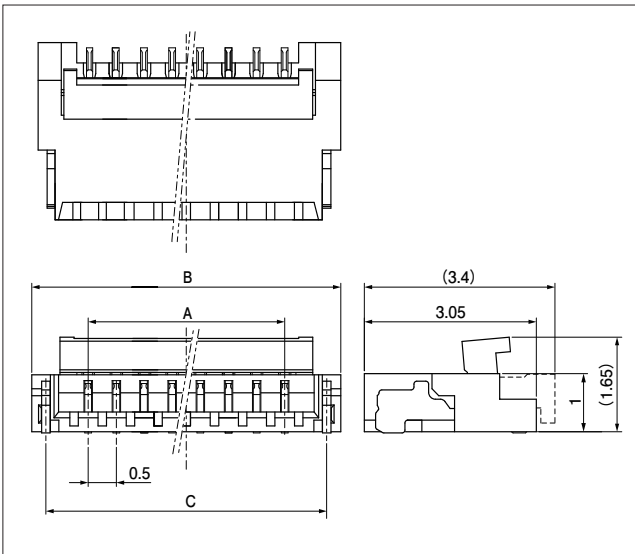
## PC板布局和装配布局



- 注：1. 上图是从连接器安装侧看的图。上图是从连接器安装侧看的图。  
2. “N”表示电路数量。  
3. 上图尺寸仅为参考值，详情请垂询本公司。

# FHHS CONNECTOR

## 连接器



级数	型号	尺寸 (mm)			数量/箱
		A	B	C	
40	40FHHS-SM1-GAN-T-ETF (HF)	19.5	21.5	21	5,000

### 材质、表面处理

接触部: 铜合金, 底镀镍, 表面镀金

翻盖: 耐热树脂, UL94V-0

外壳: 耐热树脂, UL94V-0

增强片: 铜合金, 铜底涂层, 镀锡 (回流处理)

符合RoHS2 无卤产品

注: 上記部品为编带包装。

●符合RoHS2 标准的产品 本产品标签上标有 (LF) (SN)。

## FPC引脚尺寸

