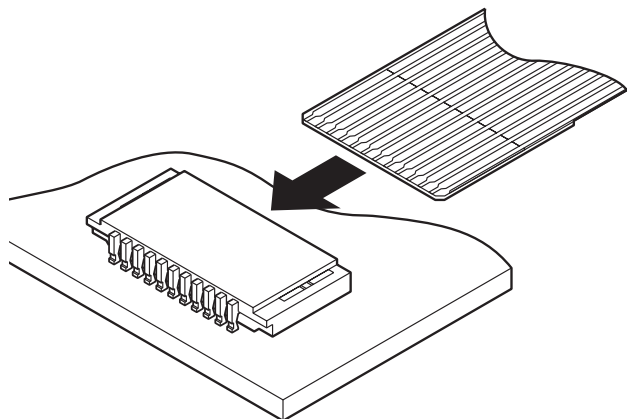


FHJ CONNECTOR

0.5mm间距 / 印刷电路板用连接器 / FPC用、Non-ZIF型



该产品是封装高度为 1.2mm 的薄型，实现了省空间化。是对应标准 FPC 厚度 0.3mm 的 Non-ZIF 型连接器。

- 大幅度缩小了封装表面
- 耐热设计最适合表面封装

■ 登录标准

TM: Recognized E 60389

SR: Certified LR 20812

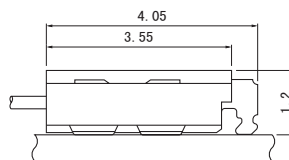
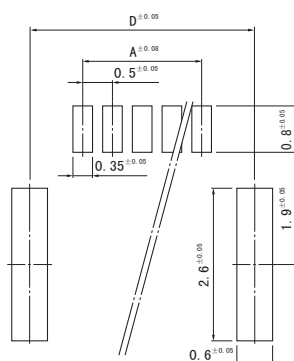
■ 一般规格

- 额定电流：0.5A AC/DC
- 额定电压：50V AC/DC
- 使用温度范围：-25℃～+85℃（含通电时的温度上升值）
- 接触电阻：初期 /40mΩ 以下
环境试验后 /20mΩ 以下（相对于初期的变化量）
- 绝缘电阻：500MΩ 以上
- 耐电压：AC 200V/1 分钟
- 适用 FPC：导体间距 /0.5mm
导体宽度 /0.35mm
接触部厚度 /0.3±0.05mm

※ 使用时，请参阅卷首的“端子 / 连接器”使用注意事项。

※ 详情请垂询本公司。

※ 介绍了符合 RoHS 标准的产品。

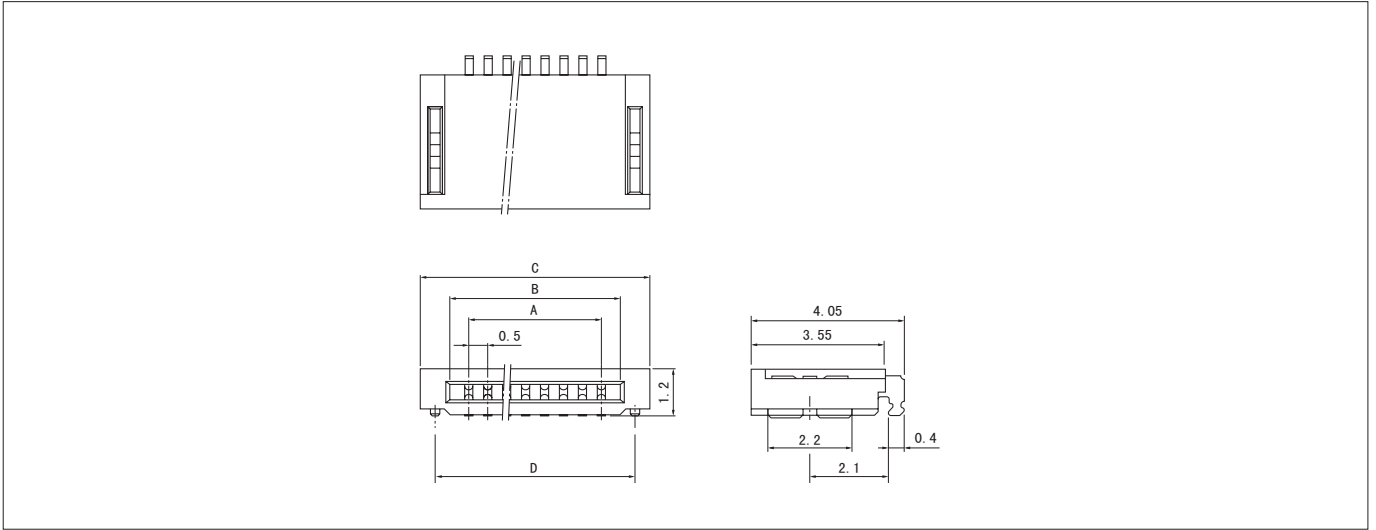


注 1) 上图是从连接器安装侧看到的图。

2) 电路板图案节距的公差整体为 ±0.08，不得层叠。

上图尺寸仅为参考值，详情请垂询本公司。

连接器



镀金品

极数	型号	尺寸 (mm)				数量/卷
		A	B	C	D	
4	04FHJ-SM1-GAN-TB	1.5	2.5	4.1	3.3	4,000
5	05FHJ-SM1-GAN-TB	2.0	3.0	4.6	3.8	4,000
6	06FHJ-SM1-GAN-TB	2.5	3.5	5.1	4.3	4,000
7	07FHJ-SM1-GAN-TB	3.0	4.0	5.6	4.8	4,000
8	08FHJ-SM1-GAN-TB	3.5	4.5	6.1	5.3	4,000
9	09FHJ-SM1-GAN-TB	4.0	5.0	6.6	5.8	4,000
10	10FHJ-SM1-GAN-TB	4.5	5.5	7.1	6.3	4,000
11	11FHJ-SM1-GAN-TB	5.0	6.0	7.6	6.8	4,000
12	12FHJ-SM1-GAN-TB	5.5	6.5	8.1	7.3	4,000
13	13FHJ-SM1-GAN-TB	6.0	7.0	8.6	7.8	4,000
14	14FHJ-SM1-GAN-TB	6.5	7.5	9.1	8.3	4,000
16	16FHJ-SM1-GAN-TB	7.5	8.5	10.1	9.3	4,000
18	18FHJ-SM1-GAN-TB	8.5	9.5	11.1	10.3	4,000
20	20FHJ-SM1-GAN-TB	9.5	10.5	12.1	11.3	4,000
21	21FHJ-SM1-GAN-TB	10.0	11.0	12.6	11.8	4,000
24	24FHJ-SM1-GAN-TB	11.5	12.5	14.1	13.3	4,000

材质、表面处理

端子: 铜合金、镍底镀金 (带镍条)
 塑壳: 耐热性树脂、UL94V-0, 天然色
 增强片: 铜合金、铜底镀锡 (回流焊处理)

●符合 RoHS 标准的产品 本产品标签上标有 (LF) (SN)。

镀锡产品

极数	型号	尺寸 (mm)				数量/卷
		A	B	C	D	
4	04FHJ-SM1-TB	1.5	2.5	4.1	3.3	4,000
5	05FHJ-SM1-TB	2.0	3.0	4.6	3.8	4,000
6	06FHJ-SM1-TB	2.5	3.5	5.1	4.3	4,000
7	07FHJ-SM1-TB	3.0	4.0	5.6	4.8	4,000
8	08FHJ-SM1-TB	3.5	4.5	6.1	5.3	4,000
9	09FHJ-SM1-TB	4.0	5.0	6.6	5.8	4,000
10	10FHJ-SM1-TB	4.5	5.5	7.1	6.3	4,000
11	11FHJ-SM1-TB	5.0	6.0	7.6	6.8	4,000
12	12FHJ-SM1-TB	5.5	6.5	8.1	7.3	4,000
13	13FHJ-SM1-TB	6.0	7.0	8.6	7.8	4,000
14	14FHJ-SM1-TB	6.5	7.5	9.1	8.3	4,000
16	16FHJ-SM1-TB	7.5	8.5	10.1	9.3	4,000
18	18FHJ-SM1-TB	8.5	9.5	11.1	10.3	4,000
20	20FHJ-SM1-TB	9.5	10.5	12.1	11.3	4,000
21	21FHJ-SM1-TB	10.0	11.0	12.6	11.8	4,000
24	24FHJ-SM1-TB	11.5	12.5	14.1	13.3	4,000

材质、表面处理

端子: 铜合金、铜底镀锡 (回流焊处理)
 塑壳: LCP、UL94V-0
 增强片: 铜合金、铜底镀锡 (回流焊处理)

●符合 RoHS 标准的产品 本产品标签上标有 (LF) (SN)。

FPC 引脚部尺寸

