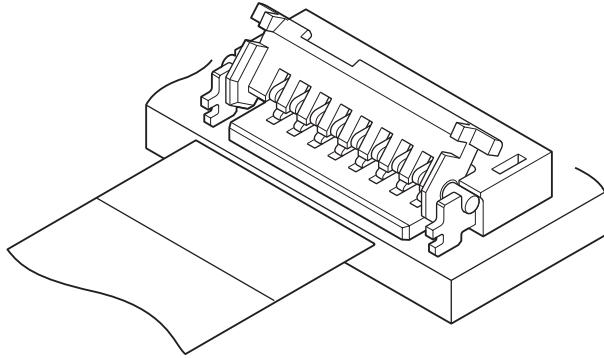


# FHS CONNECTOR

0.5mm间距 / 印刷电路板用连接器 / FPC用、ZIF型



该产品是低背型，虽然封装高度为0.9mm，但进深仅为3.1mm，是一款省空间型FPC连接用连接器。标准FPC厚度为0.2mm。

- 省空间
- 耐热设计最适合表面封装
- 采用可快速关闭外罩的自锁机构

## ■ 登录标准

Ⓜ: Recognized E 60389

## ■ 一般规格

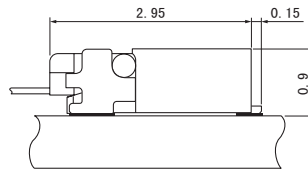
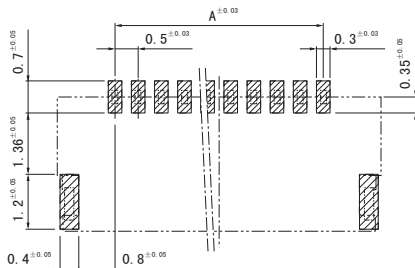
- 额定电流：0.5A AC/DC
- 额定电压：50V AC/DC
- 使用温度范围：-25℃～+85℃（含通电时的温度上升值）
- 接触电阻：初期 / 60mΩ 以下  
环境试验后 / 60mΩ 以下（相对于初期的变化量）
- 绝缘电阻：800MΩ 以上
- 耐电压：AC 200V/1分钟
- 适用FPC：导体间距 / 0.5mm  
导体宽度 / 0.35mm  
接触部厚度 / 0.2±0.03mm

※ 使用时，请参阅本公司网站（网站目录底部的技术资料）的使用注意事项。

※ 详情请垂询本公司。

※ 介绍了符合 RoHS2 标准的产品。

## ■ 基板布局・组装布局



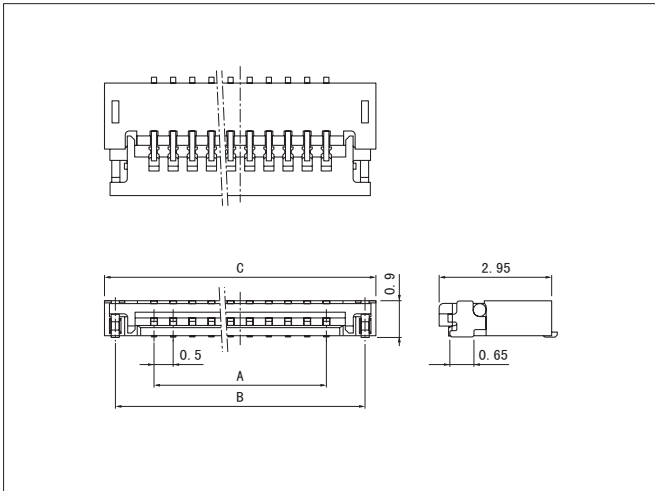
注1) 上图是从连接器安装侧看到的图。

2) 电路板图案节距的公差整体为±0.03，不得层叠。

上图尺寸仅为参考值，详情请垂询本公司。

# FHS CONNECTOR

## 连接器



极数	型号	尺寸 (mm)			数量/卷
		A	B	C	
3	03FHS-RSM1-GAN-TB	1.0	3.0	3.56	6,000
4	04FHS-RSM1-GAN-TB	1.5	3.5	4.06	6,000
6	06FHS-RSM1-GAN-TB	2.5	4.5	5.06	6,000
8	08FHS-RSM1-GAN-TB	3.5	5.5	6.06	6,000
9	09FHS-RSM1-GAN-TB	4.0	6.0	6.56	6,000

### 材质、表面处理

端子: 铜合金、镍底镀金 (带镍条)  
 塑壳: LCP、UL94V-0  
 增强片: 黄铜、铜底镀锡 (回流焊处理)  
 外罩: PPS、UL94V-0

- 符合 RoHS2 标准的产品 本产品的标签上标有 (LF) (SN)。
- 上述产品以塑封带形式供货。

## FPC 引脚部尺寸

