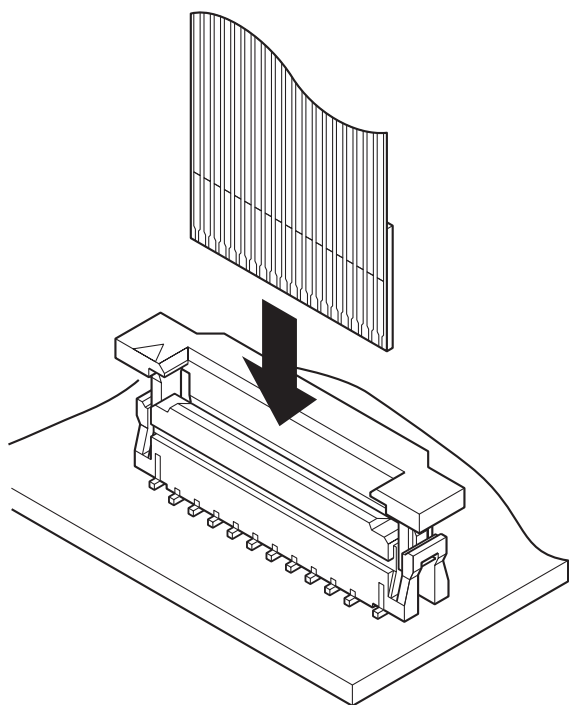


# FLZT CONNECTOR

0.5mm间距 / 印刷电路板用连接器 / FPC用、ZIF型



是0.5mm间距FPC用纵形连接器。端子引脚采用Z字形排列，配备有正向型与反向型。

- 采用 ZIF 方式
- 封装设计简单方便
- 耐热设计最适合表面封装

## ■ 登录标准

Ⓜ: Recognized E 60389

Ⓢ: Certified LR 20812

## ■ 一般规格

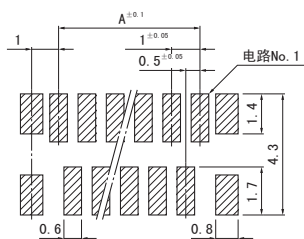
- 额定电流：0.5A AC/DC
- 额定电压：50V AC/DC
- 使用温度范围：-25℃~+85℃（含通电时的温度上升值）
- 接触电阻：初期 / 20mΩ 以下  
环境试验后 / 40mΩ 以下
- 绝缘电阻：100MΩ 以上
- 耐电压：AC 200V/1 分钟
- 适用 FPC：导体间距 / 0.5mm  
导体宽度 / 0.35mm  
接触部厚度 / 0.3±0.05mm

※ 使用时，请参阅卷首的“端子 / 连接器”使用注意事项。

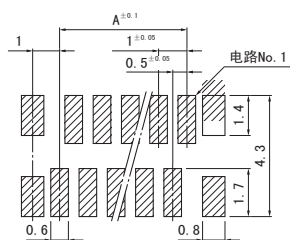
※ 详情请垂询本公司。

※ 介绍了符合 RoHS 标准的产品。

### 正向型

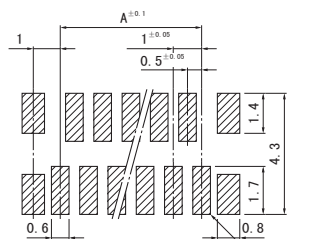


奇数极

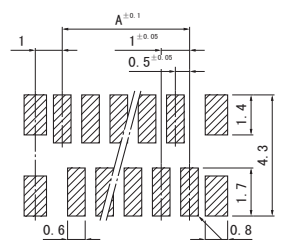


偶数极

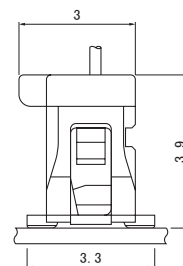
### 反向型



奇数极



偶数极



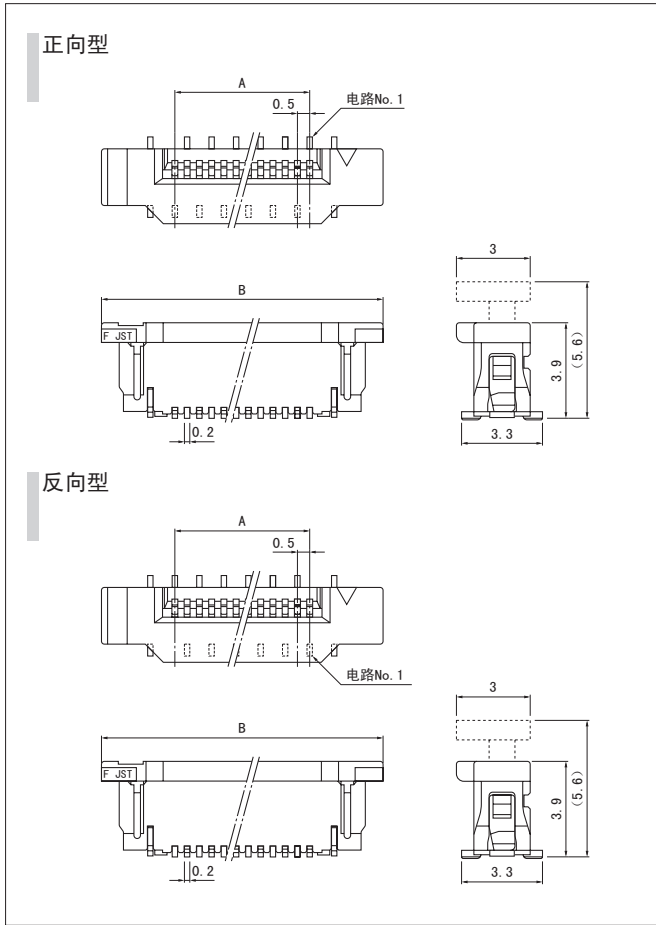
注 1) 上图是从连接器安装侧看到的图。

2) 电路板图案节距公差整体为 ±0.05，不得层叠。

上图尺寸仅为参考值，详情请垂询本公司。

# FLZT CONNECTOR

## 连接器



| 极数 | 型号            |                | 尺寸 (mm) |      | 数量/卷  |
|----|---------------|----------------|---------|------|-------|
|    | 正向型           | 反向型            | A       | B    |       |
| 6  | 06FLZT-SM1-TF | 06FLZT-RSM1-TF | 2.5     | 8.5  | 1,500 |
| 8  | 08FLZT-SM1-TF | 08FLZT-RSM1-TF | 3.5     | 9.5  | 1,500 |
| 10 | 10FLZT-SM1-TF | 10FLZT-RSM1-TF | 4.5     | 10.5 | 1,500 |
| 12 | 12FLZT-SM1-TF | 12FLZT-RSM1-TF | 5.5     | 11.5 | 1,500 |
| 14 | 14FLZT-SM1-TF | 14FLZT-RSM1-TF | 6.5     | 12.5 | 1,500 |
| 15 | 15FLZT-SM1-TF | 15FLZT-RSM1-TF | 7.0     | 13.0 | 1,500 |
| 16 | 16FLZT-SM1-TF | 16FLZT-RSM1-TF | 7.5     | 13.5 | 1,500 |
| 20 | 20FLZT-SM1-TF | 20FLZT-RSM1-TF | 9.5     | 15.5 | 1,500 |
| 22 | 22FLZT-SM1-TF | 22FLZT-RSM1-TF | 10.5    | 16.5 | 1,500 |
| 24 | 24FLZT-SM1-TF | 24FLZT-RSM1-TF | 11.5    | 17.5 | 1,500 |
| 28 | 28FLZT-SM1-TF | 28FLZT-RSM1-TF | 13.5    | 19.5 | 1,500 |
| 30 | 30FLZT-SM1-TF | 30FLZT-RSM1-TF | 14.5    | 20.5 | 1,500 |
| 37 | 37FLZT-SM1-TF | 37FLZT-RSM1-TF | 18.0    | 24.0 | 1,500 |
| 40 | 40FLZT-SM1-TF | 40FLZT-RSM1-TF | 19.5    | 25.5 | 1,500 |
| 42 | 42FLZT-SM1-TF | 42FLZT-RSM1-TF | 20.5    | 26.5 | 1,500 |

### 材质、表面处理

端子: 磷青铜、铜底镀锡 (回流焊处理)  
 滑块塑壳: PPS、UL94V-0, (正向: 天然色 (褐色)  
 反向: 黑色)  
 塑壳: PPS、UL94V-0 天然色  
 增强片: 黄铜、铜底镀锡 (回流焊处理)

●符合 RoHS 标准的产品 本产品标签上标有 (LF) (SN)。

## FPC 引脚部尺寸

