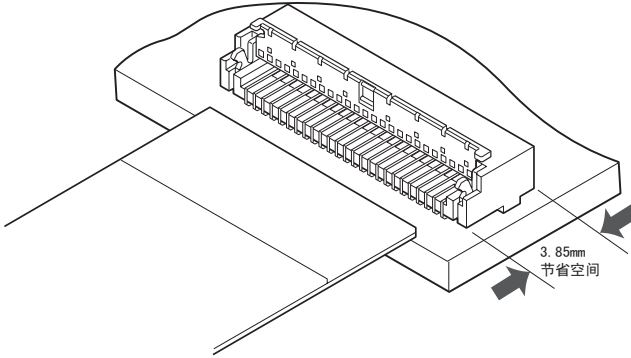


FXS CONNECTOR

0.3mm间距 / 印刷电路板用连接器 / FPC用、ZIF型



该产品侧重于接插方向的省空间化，是实现了高度 1.8mm、进深 3.85mm 的省空间轻按锁定型连接器。

- 大幅度缩小了封装面积
- 旋转式外罩结构
- 强化了锁定构造

■ 登录标准

Ⓜ: Recognized E 60389

Ⓢ: Certified LR 20812

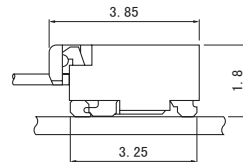
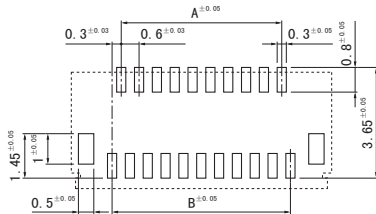
■ 一般规格

- 额定电流：0.2A AC/DC
- 额定电压：50V AC/DC
- 使用温度范围：-25℃~+85℃（含通电时的温度上升值）
- 接触电阻：初期 /50mΩ 以下
环境试验后 /50mΩ 以下（相对于初期的变化量）
- 绝缘电阻：50MΩ 以上
- 耐电压：AC 200V/1 分钟
- 适用 FPC：导体间距 /0.3mm（0.6mm Z 字形排列）
导体宽度 /0.3mm
接触部厚度 /0.2±0.03mm

※ 使用时，请参阅卷首的“端子 / 连接器”使用注意事项。

※ 详情请垂询本公司。

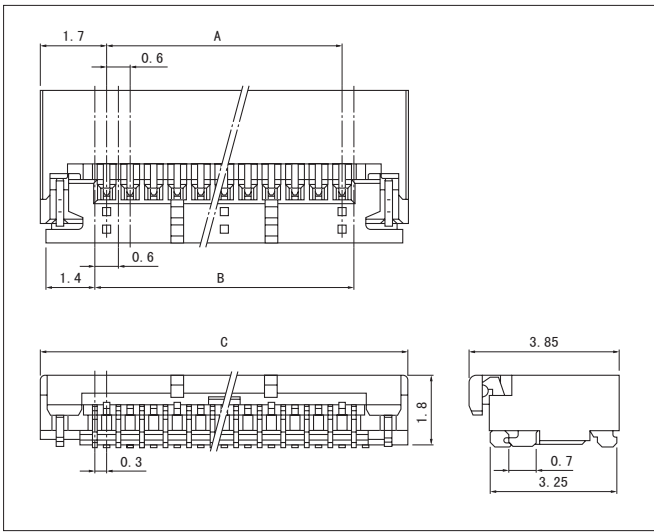
※ 介绍了符合 RoHS 标准的产品。



注 1) 上图是从连接器安装侧看到的图。

2) 电路板图案节距的公差整体为 ±0.03，不得层叠。上图尺寸仅为参考值，详情请垂询本公司。

连接器



镀金品

极数	型号	尺寸 (mm)			数量/卷
		A	B	C	
17	17FXS-RSM1-GAN-TF(B)	4.2	4.8	7.6	2,500
21	21FXS-RSM1-GAN-TF(B)	5.4	6.0	8.8	2,500
25	25FXS-RSM1-GAN-TF(B)	6.6	7.2	10.0	2,500
33	33FXS-RSM1-GAN-TF(B)	9.0	9.6	12.4	2,500
39	39FXS-RSM1-GAN-TF(B)	10.8	11.4	14.2	2,500
45	45FXS-RSM1-GAN-TF(B)	12.6	13.2	16.0	2,500
51	51FXS-RSM1-GAN-TF(B)	14.4	15.0	17.8	2,500

材质、表面处理

端子: 铜合金、镍底镀金
 塑壳: 耐热性树脂、UL94V-0
 增强金属件: 铜合金、铜底镀锡 (回流焊处理)
 外罩: 耐热性树脂、UL94V-0
 增强销: KOVAR
 旋转轴: KOVAR

●符合 RoHS 标准的产品 本产品的标签上标有 (LF) (SN)。
 注) 希望使用镀锡产品时, 请垂询本公司。

FPC 引脚部尺寸

