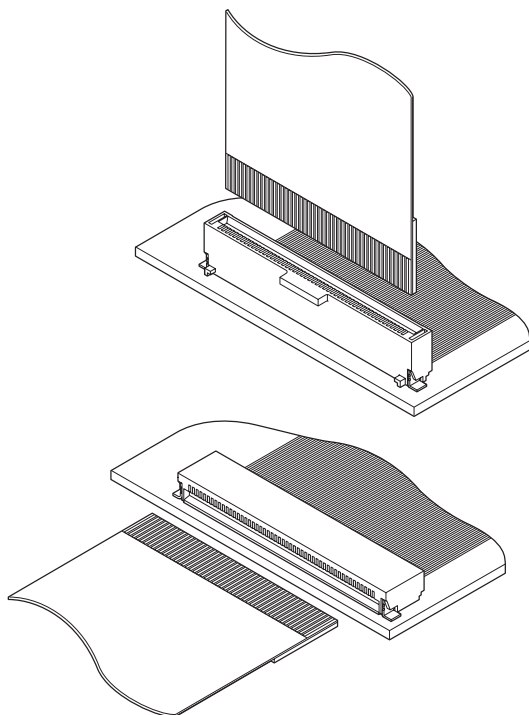


# FY CONNECTOR

0.5mm间距 / 印刷电路板用连接器 / FFC用、Non-ZIF型



该产品是 0.5mm 间距 FFC 用的 Non-ZIF 型连接器，可进行卡入作业。

- 耐热设计最适合表面封装
- 单侧接触构造
- 防止接插部翘起
- 以塑封带装对应自动封装

## ■ 登录标准

Ⓜ: Recognized E 60389

Ⓢ: Certified LR 20812

## ■ 一般规格

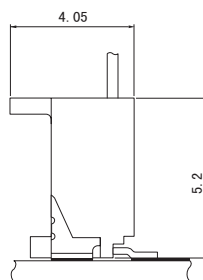
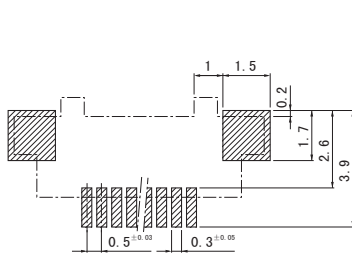
- 额定电流：0.3A AC/DC
- 额定电压：30V AC/DC
- 使用温度范围：-25℃～+85℃（含通电时的温度上升值）
- 接触电阻：初期 / 50mΩ 以下  
环境试验后 / 70mΩ 以下
- 绝缘电阻：100MΩ 以上
- 耐电压：AC 200V/1 分钟
- 适用 FFC：导体间距 / 0.5mm  
导体宽度 / 0.3mm  
接触部厚度 / 0.3±0.03mm

※ 使用时，请参阅卷首的“端子 / 连接器”使用注意事项。

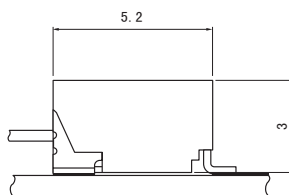
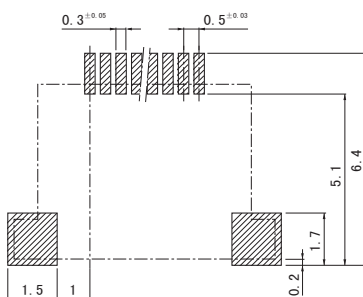
※ 详情请垂询本公司。

※ 介绍了符合 RoHS 标准的产品。

### 顶装型



### 侧装型

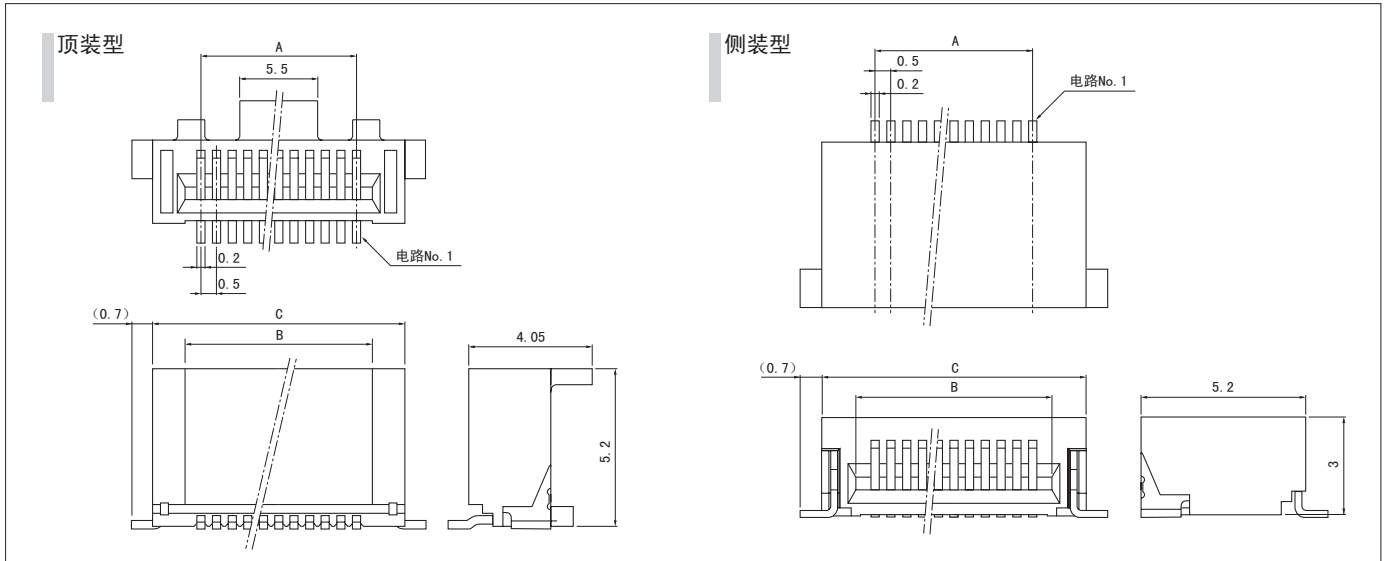


注 1) 上图是从连接器安装侧看到的图。

2) 电路板图案节距的公差整体为 ±0.03，不得层叠。

上图尺寸仅为参考值，详情请垂询本公司。

## 连接器



极数	型号		尺寸 (mm)			数量/卷	
	顶装型	侧装型	A	B	C	顶装型	侧装型
30	30FY-BMT-TB	30FY-SMT-TF	14.5	15.5	17.7	1,250	2,000
40	40FY-BMT-TB	40FY-SMT-TF	19.5	20.5	22.7	1,250	2,000
50	50FY-BMT-TB	50FY-SMT-TF	24.5	25.5	27.7	1,250	2,000

### 材质、表面处理

端子：磷青铜、铜底镀锡（回流焊处理）

塑壳：PPS、UL94V-0

增强片：黄铜、铜底镀锡（回流焊处理）

●符合 RoHS 标准的产品 本产品的标签上标有 (LF) (SN)。

## FFC 引脚部尺寸

