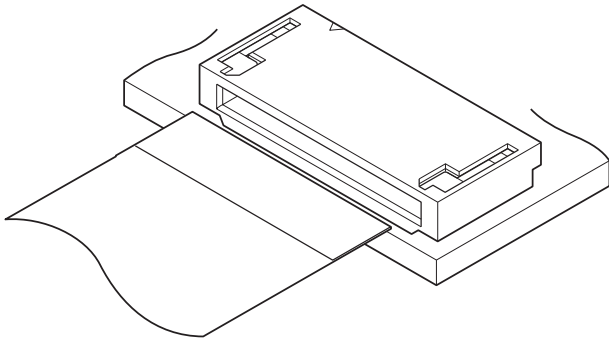


FZ CONNECTOR



0.4mm间距 / 印刷电路板用连接器 / FPC用、Non-ZIF型



该产品是采用 0.4mm 间距、高度为 1.0mm、进深为 3.0mm 的超小型 Non-ZIF 连接器。

- 采用上接点与下接点兼用的构造

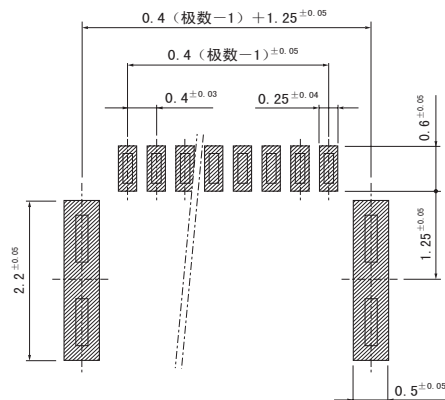
■ 一般规格

- 额定电流：0.5A AC/DC
- 额定电压：50V AC/DC
- 使用温度范围：-25℃～+85℃（含通电时的温度上升值）
- 接触电阻：初期 /40mΩ 以下
环境试验后 /30mΩ 以下（相对于初期的变化量）
- 绝缘电阻：500MΩ 以上
- 耐电压：AC 200V/1 分钟
- 适用 FPC：导体间距 /0.4mm
导体宽度 /0.25mm
接触部厚度 /0.3±0.03mm

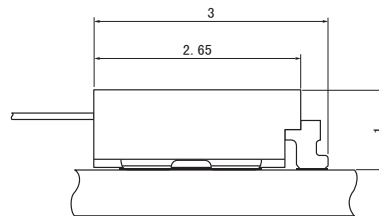
※ 使用时，请参阅卷首的“端子 / 连接器”使用注意事项。

※ 详情请垂询本公司。

※ 介绍了符合 RoHS 标准的产品。

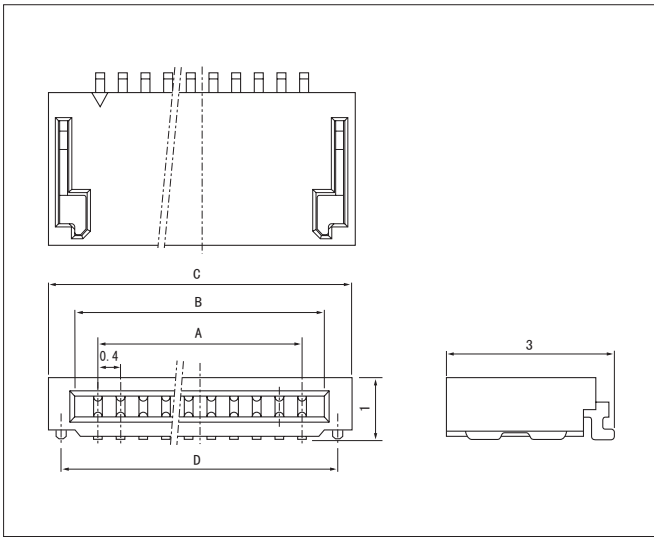


电路板布局



组装布局

连接器



极数	型号	尺寸 (mm)				数量/卷
		A	B	C	D	
5	05FZ-SM1-GAN-TB	1.6	2.4	3.45	2.85	4,000
6	06FZ-SM1-GAN-TB	2.0	2.8	3.85	3.25	4,000
8	08FZ-SM1-GAN-TB	2.8	3.6	4.65	4.05	4,000
10	10FZ-SM1-GAN-TB	3.6	4.4	5.45	4.85	4,000
11	11FZ-SM1-GAN-TB	4.0	4.8	5.85	5.25	4,000
12	12FZ-SM1-GAN-TB	4.4	5.2	6.25	5.65	4,000
13	13FZ-SM1-GAN-TB	4.8	5.6	6.65	6.05	4,000
14	14FZ-SM1-GAN-TB	5.2	6.0	7.05	6.45	4,000
16	16FZ-SM1-GAN-TB	6.0	6.8	7.85	7.25	4,000
20	20FZ-SM1-GAN-TB	7.6	8.4	9.45	8.85	4,000
24	24FZ-SM1-GAN-TB	9.2	10.0	11.05	10.45	4,000

材质、表面处理

端子: 铜合金、镍底镀金

塑壳: 耐热性树脂、UL94V-0

增强片: 铜合金、铜底镀锡 (回流焊处理)

●符合 RoHS 标准的产品 本产品 11 极以下的标签上标示有 (LF) (SN) (A)。
本产品 12 极以上的标签上标示有 (LF) (SN) (B)。

FPC 引脚部尺寸

