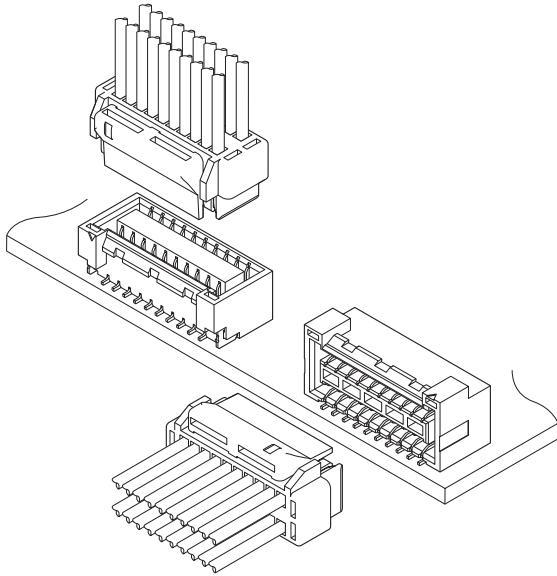


GHD CONNECTOR / 镀锡品



1.25mm间距 / 印刷电路板用连接器 / 压着、接插型



适用于多种设备的高密度电路板设计的1.25mm间距双焊型连接器，顶装型、侧装型均为10~40极全阵容（8极目前计划中）。
镀锡规格，在确保小型设计的同时，实现了良好的作业效率。

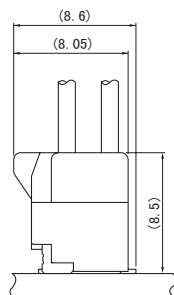
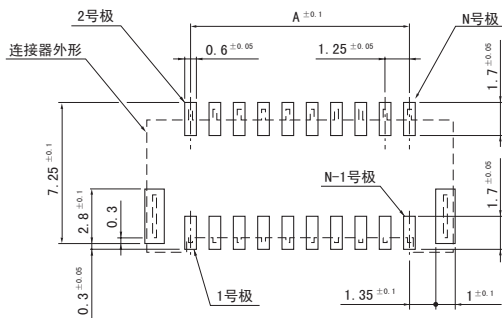
- 强力锁定结构
- 低插拔力
- 防止端子变形
- 吸附面

■ 一般规格

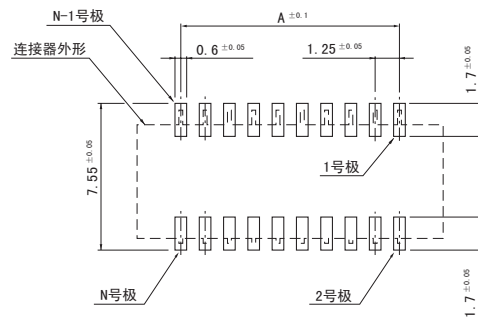
- 额定电流：1.25A AC/DC（使用 AWG#26 时）
1.0A AC/DC（使用 AWG#28 时）
0.8A AC/DC（使用 AWG#30 时）
- 额定电压：50V AC/DC
- 使用温度范围：-25℃ ~ +85℃
（含通电时的温度上升值）
- 接触电阻：初期 / 顶装型：30mΩ 以下
侧装型：50mΩ 以下
环境试验后 / 顶装型：50mΩ 以下
侧装型：70mΩ 以下
- 绝缘电阻：100MΩ 以上
- 耐电压：AC 500V/1 分钟
- 适用电线范围：导体尺寸 / AWG#32 ~ #26
外皮外径 / φ0.4mm ~ φ1.0mm

※ 使用时，请参阅卷首的“端子 / 连接器”使用注意事项。
※ 详情请垂询本公司。
※ 介绍了符合 RoHS 标准的产品。

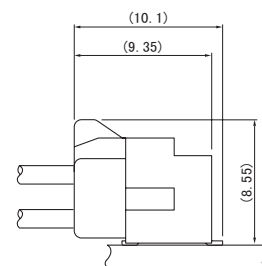
顶装型



侧装型



(接插正面侧)

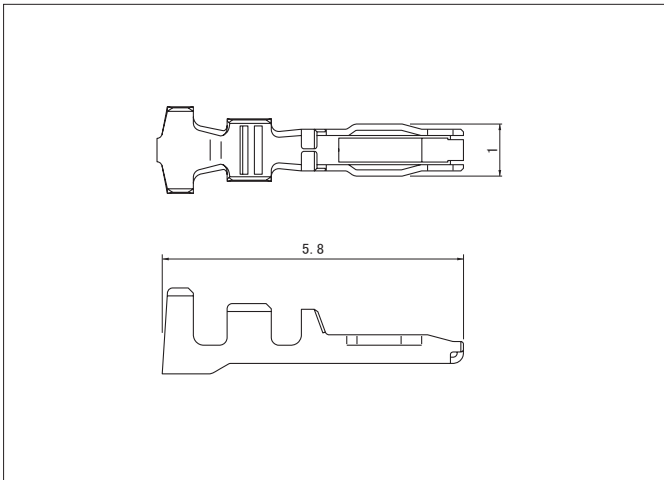


注1) 上图是从连接器安装侧看到的图。

2) 电路板图案节距的公差为 ±0.05，超过 ±0.1 不得层叠。上图尺寸仅为参考值，详情请垂询本公司。

GHD CONNECTOR/镀锡品

端子



型号	适用电线范围		电线外皮外径 (mm)	数量/卷
	mm ²	AWG#		
SGHD-002T-C0.2A	0.05~0.13	30~26	0.76~1.0	25,000
SGHD-003T-C0.2A	0.032~0.08	32~28	0.4~0.8	28,000

材质、表面处理

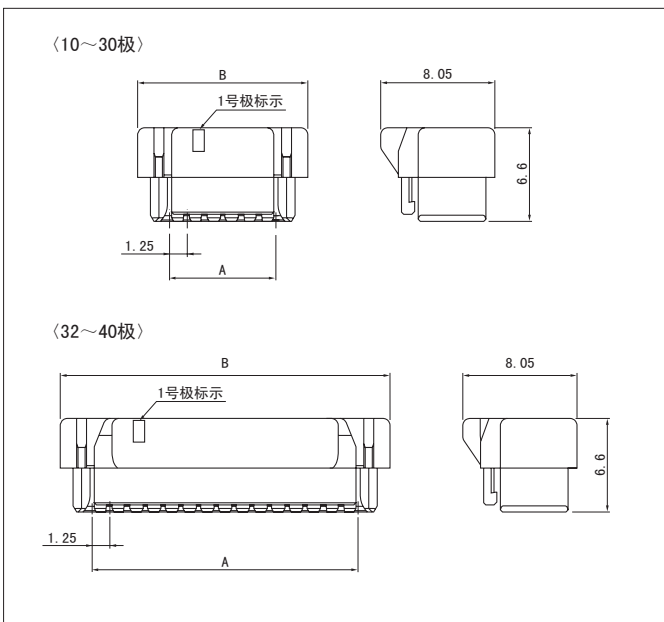
铜合金、镀锡 (回流焊处理)

●符合RoHS标准的产品

端子	压着机	压着模具		
		压着模具主体	刀刃	压着模具套件
SGHD-002T-C0.2A	AP-K2N	MKS-L-10-3	MK/SSHL-002-02	APLMK SSSL002-02
		—	—	—
SGHD-003T-C0.2A	—	MKS-L-10-3	MK/SGHD-003-02	APLMK SGHD003-02
		—	—	—

注) 有关全自动压着机用的压着模具, 请垂询本公司。

塑壳



极数	型号	尺寸 (mm)		数量/箱
		A	B	
10	GHDR-10V-S-1 (F)	5.00	9.50	1,000
12	GHDR-12V-S-1 (F)	6.25	10.75	1,000
14	GHDR-14V-S-1 (F)	7.50	12.00	1,000
16	GHDR-16V-S-1 (F)	8.75	13.25	1,000
18	GHDR-18V-S-1 (F)	10.00	14.50	1,000
20	GHDR-20V-S-1 (F)	11.25	15.75	1,000
22	GHDR-22V-S-1 (F)	12.50	17.00	1,000
24	GHDR-24V-S-1 (F)	13.75	18.25	1,000
26	GHDR-26V-S-1 (F)	15.00	19.50	1,000
28	GHDR-28V-S-1 (F)	16.25	20.75	1,000
30	GHDR-30V-S-1 (F)	17.50	22.00	1,000
32	GHDR-32V-S-1 (F)	18.75	23.25	1,000
34	GHDR-34V-S-1 (F)	20.00	24.50	1,000
36	GHDR-36V-S-1 (F)	21.25	25.75	1,000
38	GHDR-38V-S-1 (F)	22.50	27.00	1,000
40	GHDR-40V-S-1 (F)	23.75	28.25	1,000

材质

PBT、UL94V-0, 天然色 (白色)

●符合RoHS标准的产品

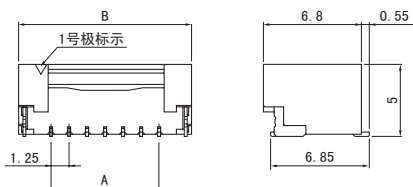
注) 8极目前计划中。

GHD CONNECTOR/镀锡品

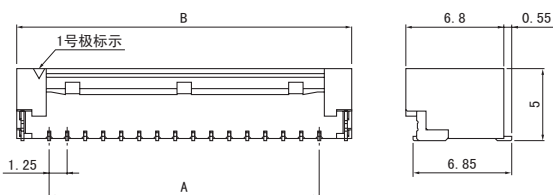
底座

顶装型

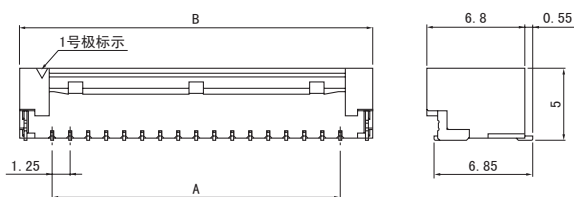
(10~14极)



(16~32极)

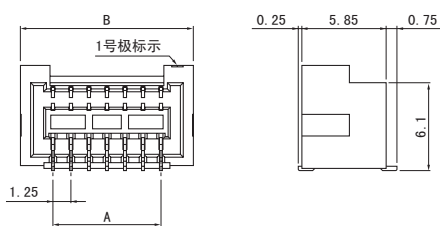


(34~40极)

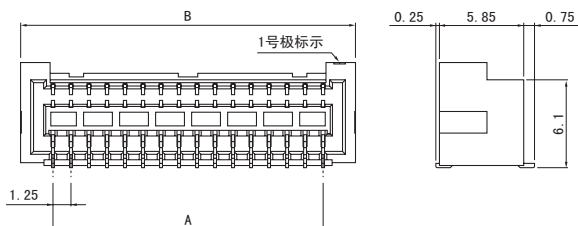


侧装型

(10~14极)



(16~40极)



极数	型号	尺寸 (mm)		数量/卷
		A	B	
10	BM10B-GHDS-TF	5.00	9.50	1,250
12	BM12B-GHDS-TF	6.25	10.75	1,250
14	BM14B-GHDS-TF	7.50	12.00	1,250
16	BM16B-GHDS-TF	8.75	13.25	1,250
18	BM18B-GHDS-TF	10.00	14.50	1,250
20	BM20B-GHDS-TF	11.25	15.75	1,250
22	BM22B-GHDS-TF	12.50	17.00	1,250
24	BM24B-GHDS-TF	13.75	18.25	1,250
26	BM26B-GHDS-TF	15.00	19.50	1,250
28	BM28B-GHDS-TF	16.25	20.75	1,250
30	BM30B-GHDS-TF	17.50	22.00	1,250
32	BM32B-GHDS-TF	18.75	23.25	1,250
34	BM34B-GHDS-TF	20.00	24.50	1,250
36	BM36B-GHDS-TF	21.25	25.75	1,250
38	BM38B-GHDS-TF	22.50	27.00	1,250
40	BM40B-GHDS-TF	23.75	28.25	1,250

材质、表面处理

端子: 磷青铜、铜底镀锡 (回流焊处理)
 塑壳: 9T尼龙、UL94V-0, 天然色 (象牙色)
 增强金属件: 黄铜、铜底镀锡 (回流焊处理)

●符合RoHS标准的产品 本产品的标签上标注有 (LF) (SN)。
 注) 8极目前计划中。

极数	型号	尺寸 (mm)		数量/卷
		A	B	
10	SM10B-GHDS-A-TF	5.00	9.50	900
12	SM12B-GHDS-A-TF	6.25	10.75	900
14	SM14B-GHDS-A-TF	7.50	12.00	900
16	SM16B-GHDS-A-TF	8.75	13.25	900
18	SM18B-GHDS-A-TF	10.00	14.50	900
20	SM20B-GHDS-A-TF	11.25	15.75	900
22	SM22B-GHDS-A-TF	12.50	17.00	900
24	SM24B-GHDS-A-TF	13.75	18.25	900
26	SM26B-GHDS-A-TF	15.00	19.50	900
28	SM28B-GHDS-A-TF	16.25	20.75	900
30	SM30B-GHDS-A-TF	17.50	22.00	900
32	SM32B-GHDS-A-TF	18.75	23.25	900
34	SM34B-GHDS-A-TF	20.00	24.50	900
36	SM36B-GHDS-A-TF	21.25	25.75	900
38	SM38B-GHDS-A-TF	22.50	27.00	900
40	SM40B-GHDS-A-TF	23.75	28.25	900

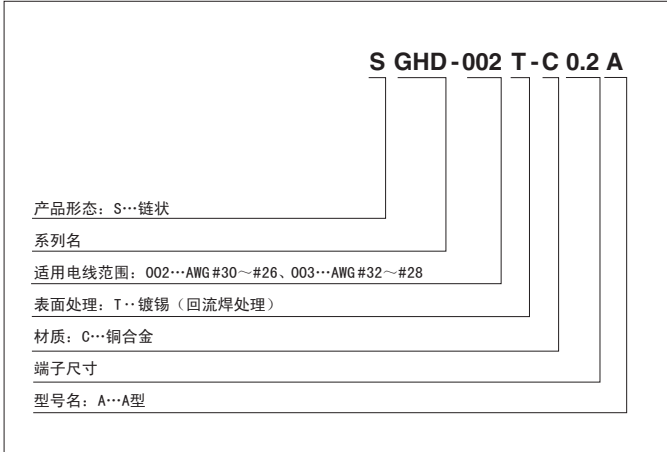
材质、表面处理

端子: 磷青铜、铜底镀锡 (回流焊处理)
 塑壳: 9T尼龙、UL94V-0, 天然色 (象牙色)

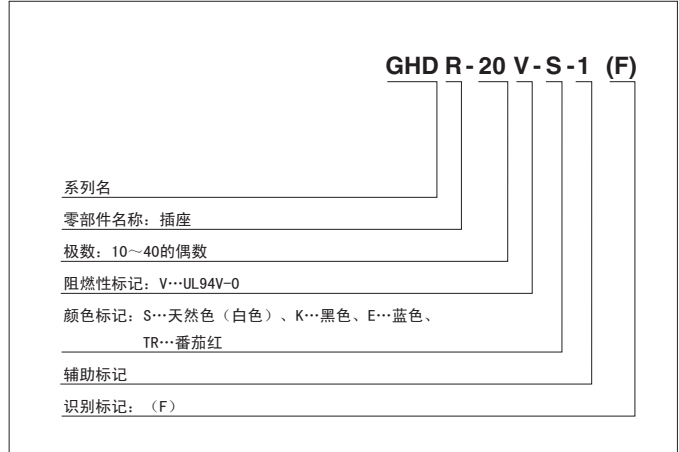
●符合RoHS标准的产品 本产品的标签上标注有 (LF) (SN)。
 注) 8极目前计划中。

型号标示方法

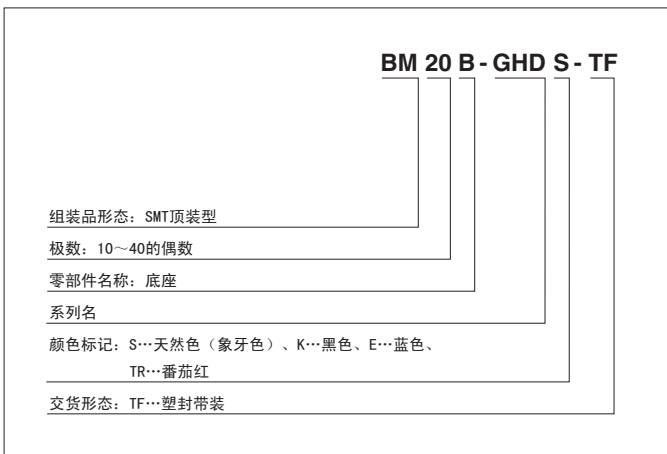
端子



塑壳



底座 / 顶装型



底座 / 侧装型

