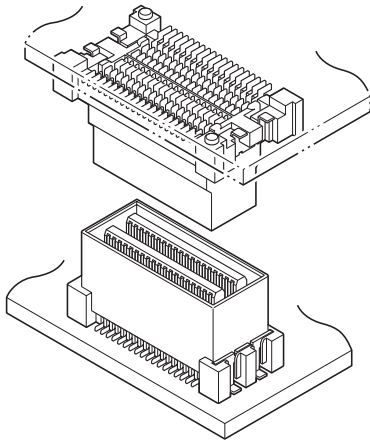


HTB CONNECTOR

0.635mm间距 / 电路板对电路板连接用连接器



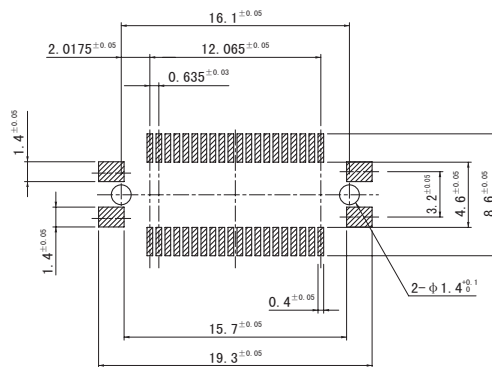
该产品是对应 SMT、间距为 0.635mm、备有平行连接型与垂直连接型系列的电路板对电路板用连接器。

- 防撬接插结构
- 接触可靠性高的构造
- 接插时吸收偏移构造

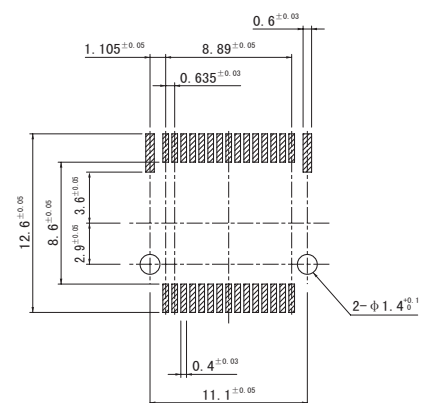
■ 一般规格

- 额定电流：0.5A AC/DC
- 额定电压：50V AC/DC
- 使用温度范围：-55℃～+85℃（含通电时的温度上升值）
- 接触电阻：初期 /70mΩ 以下
环境试验后 /100mΩ 以下
- 绝缘电阻：初期 /50MΩ 以上
- 耐电压：初期 /AC 500V/1 分钟
- ※ 使用时，请参阅卷首的“端子 / 连接器”使用注意事项。
- ※ 详情请垂询本公司。
- ※ 介绍了符合 RoHS 标准的产品。

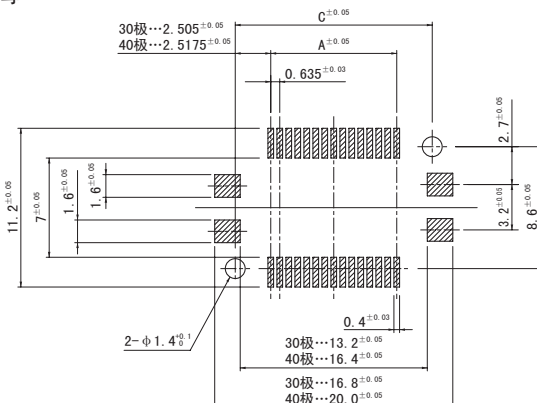
插座顶装型



插座侧装型

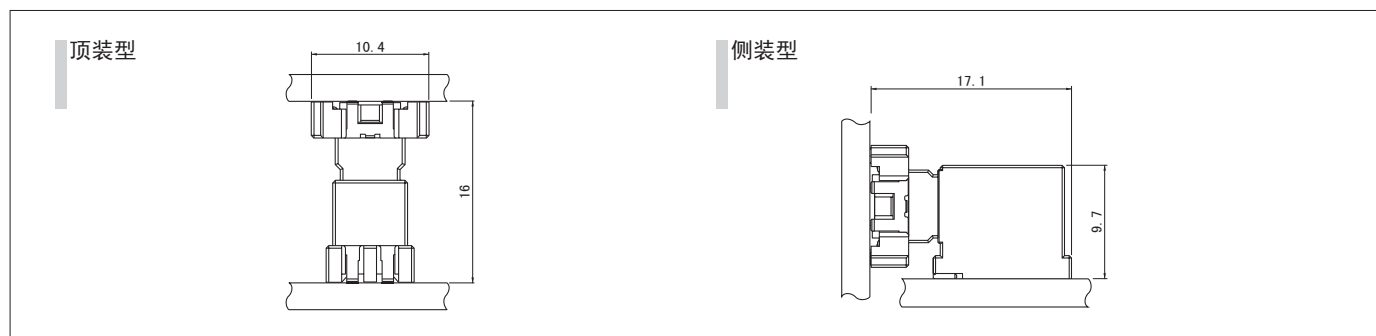


排母

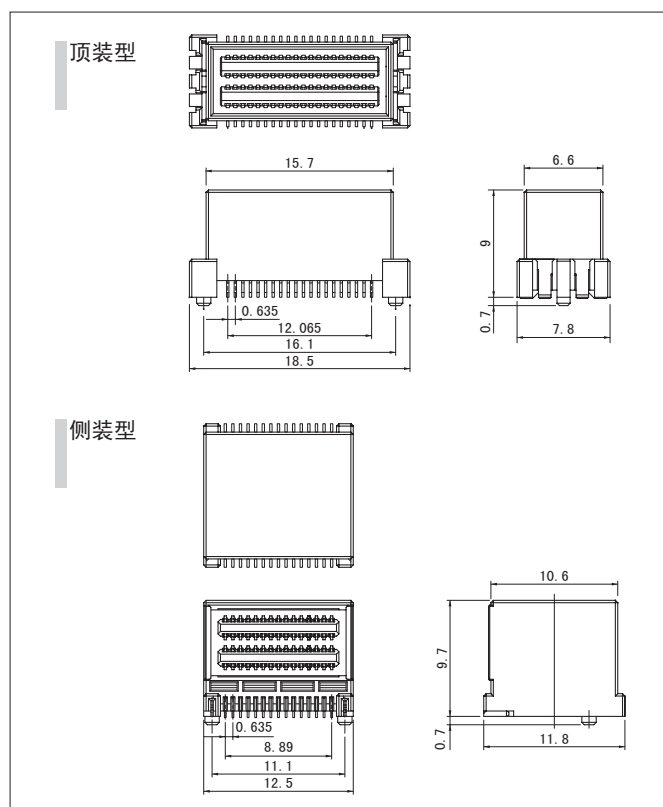


HTB CONNECTOR

组装布局



插座



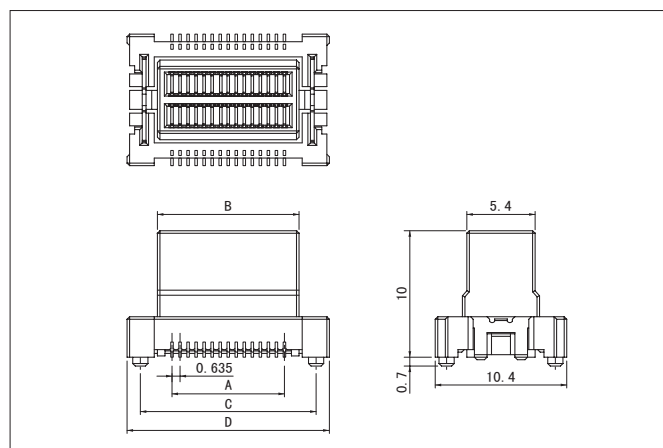
极数	型号		数量/卷
	顶装型 (电路板间16mm)	侧装型	
30	—	30RS-HTBK-06-TF	250
40	40R16-HTBK-06-TF	—	300

材质、表面处理

端子: 铜合金、镍底部分镀金
 塑壳: 玻璃纤维增强PA9T、UL94V-0
 增强金属件: 铜合金、镍底部分镀金

- 符合 RoHS 标准的产品
- 上述产品以塑封带形式供货。

排母



极数	型号	尺寸 (mm)				数量/卷
		A	B	C	D	
30	30H-HTBK-06-TF	8.89	11.2	13.9	16.0	250
40	40H-HTBK-06-TF	12.065	14.4	17.1	19.2	250

材质、表面处理

端子: 铜合金、镍底部分镀金
 塑壳: 玻璃纤维增强PA9T、UL94V-0
 增强金属件: 铜合金、镍底部分镀金

- 符合 RoHS 标准的产品
- 上述产品以塑封带形式供货。