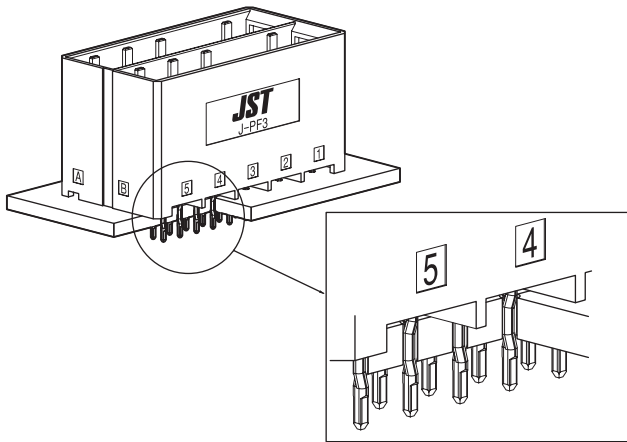


# JFA CONNECTOR J-PF3 压配合型



- 采用压配合端子
- 简化了电路板布局
- 使用J300系列的插座端子

## ■ 登录标准

UL: Recognized E 60389

CSA: Certified LR 20812

IEC: R50133261

## ■ 一般规格

● 额定电流：(AC/DC)

电流单位 (A)

极数	使用电线尺寸 (AWG)					
	#14	#16	#18	#20	#22	#24
4	13.0	11.5	9.5	8.0	6.5	5.5
5	13.0	11.5	9.5	8.0	6.5	5.5
6	12.5	11.0	9.0	7.5	6.0	5.0
10	11.5	10.0	8.5	7.0	5.5	4.5

● 额定电压：250V

● 使用温度范围：-55℃ ~ +105℃ (含通电时的温度上升值)

● 适合的印刷电路板厚度：2.4mm ~ 3.4mm

※ 使用时，请参阅卷首的“端子 / 连接器”使用注意事项。

※ 详情请垂询本公司。

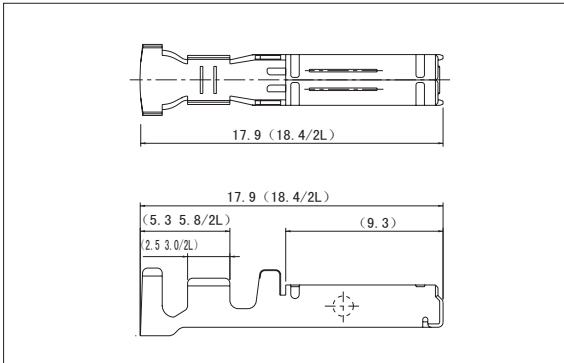
※ 介绍了符合 RoHS 标准的产品。

## ■ 组装布局

		J-PF3 插座使用时	J-PF3 插座 模块化使用时
电路板对电线连接	顶装		
	双排		

# J300系列/J-PF3压配合型

## 插座端子



链状端子型号	散装端子型号	适用电线范围			电线外皮外径 (mm)	数量	
		标称	mm <sup>2</sup>	AWG #		数量	箱(散装)
SF3F-002 (*) -P2.0	BF3F-002 (*) -P2.0	S	0.08~0.20	28~24	0.8~1.4	3,700	1,000
SF3F-01 (*) -P2.0	BF3F-01 (*) -P2.0	M	0.20~0.50	24~20	1.2~2.6	3,700	1,000
SF3F-41 (*) -P2.0	LF3F-41 (*) -P2.0	L	0.50~1.25	20~16	1.8~2.8	3,200	1,000
SF3F-71 (*) -P2.0	BF3F-71 (*) -P2.0	2L	1.25~2.0	16~14	2.4~3.4	3,200	1,000

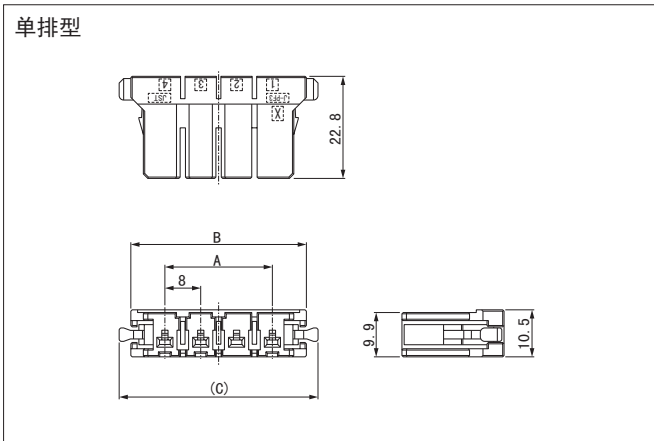
### 材质、表面处理

铜合金(高导电率)、镍底部分镀金

### ●符合RoHS标准的产品

注1) 表面处理(\*): GF...镍底0.38 μm厚部分镀金  
GI...镍底0.76 μm厚部分镀金

## 插座塑壳



极数	键控	型号	尺寸(mm)			数量/袋
			A	B	C	
4	X	JPF3FSS-04V-KX	24.0	39.2	44.4	100
	Y	JPF3FSS-04V-KY	24.0	39.2	44.4	100
	V	※JPF3FSS-04V-KV	24.0	39.2	44.4	100
	W	※JPF3FSS-04V-KW	24.0	39.2	44.4	100
5	X	JPF3FSS-05V-KX	32.0	47.2	52.4	100
	Y	JPF3FSS-05V-KY	32.0	47.2	52.4	100
	V	※JPF3FSS-05V-KV	32.0	47.2	52.4	100
	W	※JPF3FSS-05V-KW	32.0	47.2	52.4	100

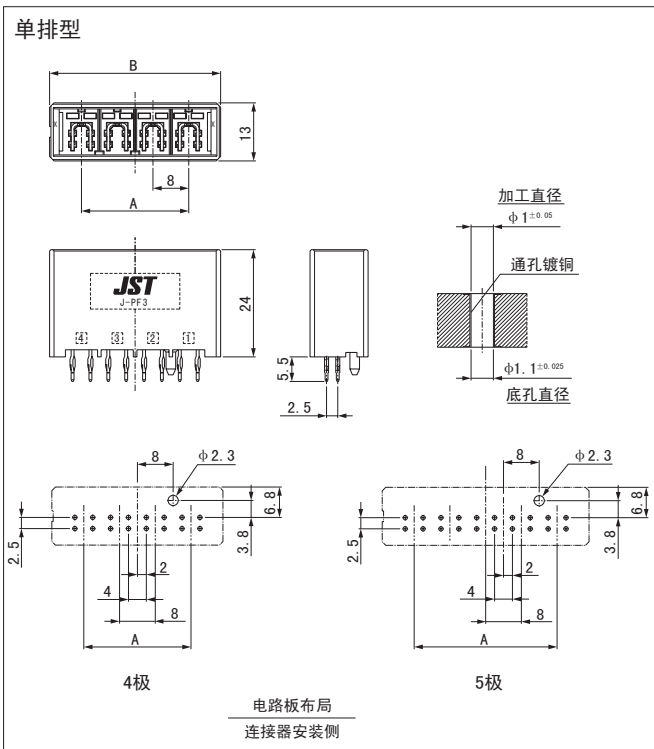
### 材质

热可塑性树脂、UL94V-0, 黑色

### ●符合RoHS标准的产品

注1) 未注册CSA、TUV标准的产品。  
2) ※表示未注册UL、CSA、TUV标准的产品。

## 顶装排母 压配合型



极数	键控	型号	尺寸(mm)		数量/箱
			A	B	
4	X	B04B-JPF3SK-GKXR	24.0	38.3	168
	Y	B04B-JPF3SK-GKYR	24.0	38.3	168
	V	※B04B-JPF3SK-GKVR	24.0	38.3	168
	W	※B04B-JPF3SK-GKWR	24.0	38.3	168
5	X	B05B-JPF3SK-GKXR	32.0	47.2	144
	Y	B05B-JPF3SK-GKYR	32.0	47.2	144
	V	※B05B-JPF3SK-GKVR	32.0	47.2	144
	W	※B05B-JPF3SK-GKWR	32.0	47.2	144

### 材质、表面处理

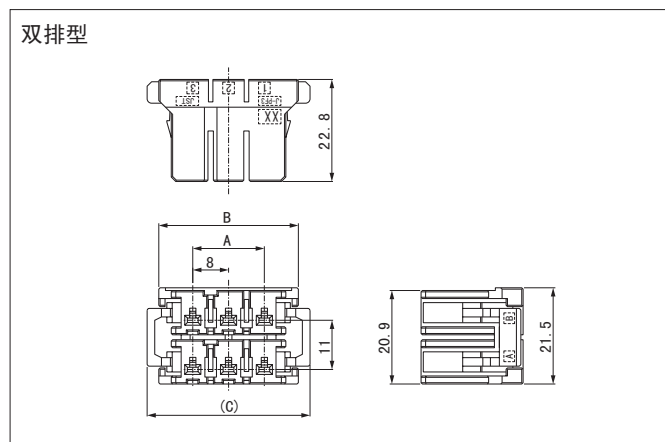
插头: 铜合金、镀金  
塑壳: 热可塑性树脂、UL94V-0, 黑色

### ●符合RoHS标准的产品

注1) 有关压入夹具, 请垂询本公司。  
2) 未注册CSA、TUV标准的产品。  
3) ※表示未注册UL、CSA、TUV标准的产品。

# J300系列/J-PF3压配合型

## 插座塑壳



极数	键控	型号	尺寸 (mm)			数量/袋
			A	B	C	
6	XX	JPF3FMS-06V-KXX	16.0	31.2	36.4	100
	YY	JPF3FMS-06V-KYY	16.0	31.2	36.4	100
	XY	JPF3FMS-06V-KXY	16.0	31.2	36.4	100
	YX	※JPF3FMS-06V-KYX	16.0	31.2	36.4	100
10	XX	JPF3FMS-10V-KXX	32.0	47.2	52.4	100
	YY	JPF3FMS-10V-KYY	32.0	47.2	52.4	100
	XY	JPF3FMS-10V-KXY	32.0	47.2	52.4	100
	YX	※JPF3FMS-10V-KYX	32.0	47.2	52.4	100

### 材质

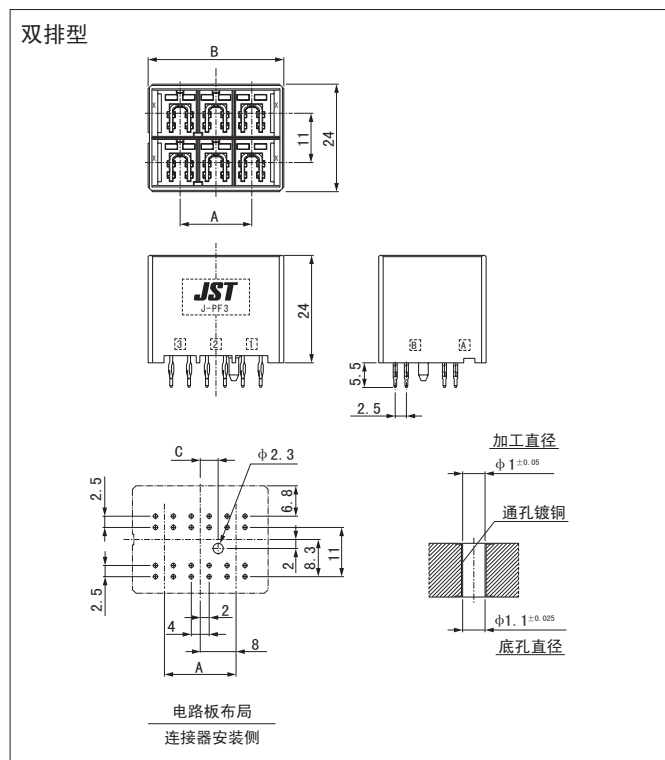
热可塑性树脂、UL94V-0，黑色

### ●符合RoHS标准的产品

注1) 未注册CSA、TUV标准的产品。

2) ※表示未注册UL、CSA、TUV标准的产品。

## 顶装排母 压配合型



极数	键控	型号	尺寸 (mm)			数量/箱
			A	B	C	
6	XX	B06B-JPF3MK-GKXXR	16.0	30.3	4.0	144
	YY	B06B-JPF3MK-GKYXR	16.0	30.3	4.0	144
	XY	B06B-JPF3MK-GKXYR	16.0	30.3	4.0	144
	YX	※B06B-JPF3MK-GKYXR	16.0	30.3	4.0	144
10	XX	B10B-JPF3MK-GKXXR	32.0	46.3	12.0	96
	YY	B10B-JPF3MK-GKYXR	32.0	46.3	12.0	96
	XY	B10B-JPF3MK-GKXYR	32.0	46.3	12.0	96
	YX	※B10B-JPF3MK-GKYXR	32.0	46.3	12.0	96

### 材质、表面处理

插头：铜合金、镀金

塑壳：热可塑性树脂、UL94V-0，黑色

### ●符合RoHS标准的产品

注1) 有关压入夹具，请垂询本公司。

2) 未注册CSA、TUV标准的产品。

3) ※表示未注册UL、CSA、TUV标准的产品。

## 型号标示方法

### 插座端子

**S F3 F - 41 GF - P 2.0**

产品形态: S…链状端子 B…散装端子  
L…散装端子

系列名

端子种类: F…插座端子

适用电线: 002…AWG #28~#24、01…AWG #24~#20  
41…AWG #20~#16、71…AWG #16~#14

表面处理: GF…镍底0.38 μm厚部分镀金  
G1…镍底0.76 μm厚部分镀金

材质: P…铜合金

端子尺寸

### 插座塑壳

**JPF3 F S S - 04 V - K X**

系列名

连接器的类型: F…插座塑壳

端子排形态: S…单排  
M…双排

安装形态: S…侧装锁定

极数: 4、5、6、10

阻燃性标记: V…UL94V-0

颜色标记: K…黑色

键控: X…X键控、Y…Y键控、XX…XX键控  
YY…YY键控、XY…XY键控、YX…YX键控  
V…V键控、W…W键控

### 排母

**B 05 B - JPF3 S K - GK X R**

组装品形态: B…顶装

极数: 4、5、6、10

产品名称: 电路板安装形排母

系列名

端子排形态: S…单排、M…双排

颜色标记: K…黑色

表面处理: GK…镍底0.76 μm厚部分镀金

键控: X…X键控、Y…Y键控、XX…XX键控  
YY…YY键控、XY…XY键控、YX…YX键控  
V…V键控、W…W键控

交货形态: R…托盘包装