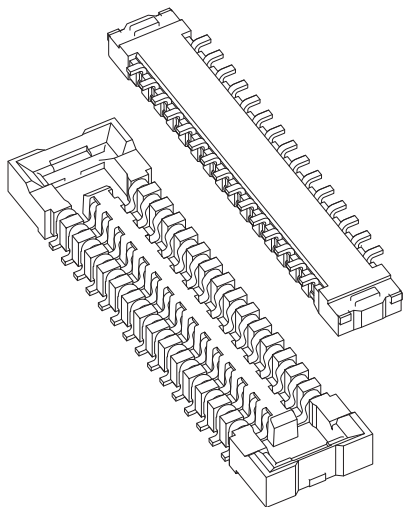


# JAK CONNECTOR

0.4mm间距 / 印刷电路板用连接器 / 电路板对电路板用



该产品为间距0.4mm、电路板间距0.8mm、产品宽度2.0mm的电路板对电路板连接用省空间型连接器  
通过使用专用插座，可对应电路板间距1.0mm（插头通用）

- 端子锁定机构
- 双接点结构
- 擦拭性能优良的接触构造
- 无接口禁止区域

## ■ 登录标准

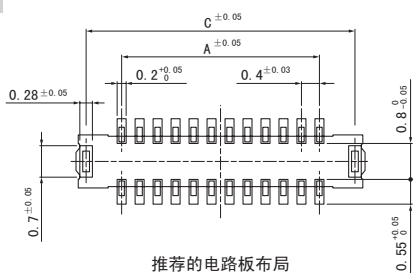
RA: Recognized E 60389

SP: Certified LR 20812

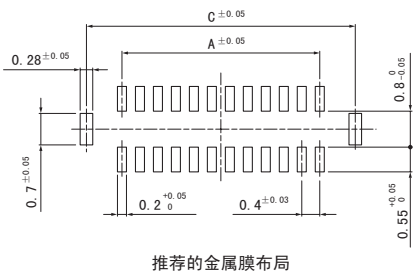
## ■ 一般规格

- 额定电流: 0.3A AC/DC
  - 额定电压: 30V AC/DC
  - 使用温度范围:  $-25^{\circ}\text{C} \sim +85^{\circ}\text{C}$  (含通电时的温度上升值)
  - 接触电阻: 初期 /  $50\text{m}\Omega$  以下  
环境试验后 /  $80\text{m}\Omega$  以下
  - 绝缘电阻:  $100\text{M}\Omega$  以上
  - 耐电压: AC 250V/1分钟
- ※使用时, 请参阅卷首的“端子/连接器”使用注意事项。  
※介绍了符合RoHS标准的产品。

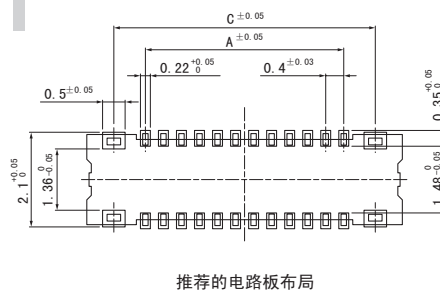
### 插头



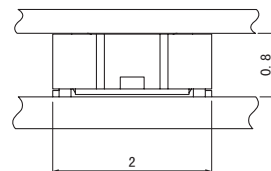
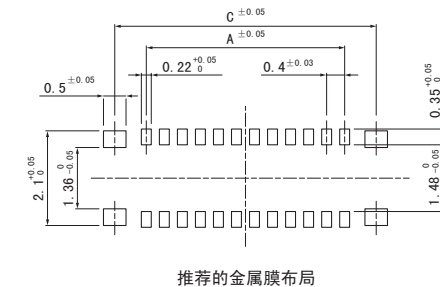
● 金属膜厚度:  $100\mu\text{m}$



### 插座



● 金属膜厚度:  $100\mu\text{m}$

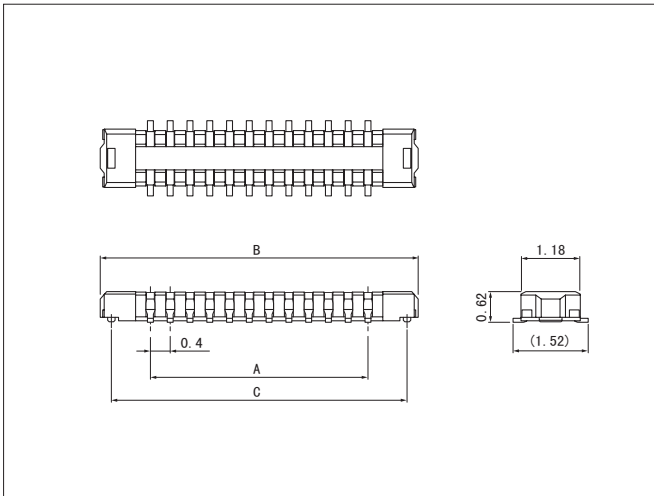


注1) 上图是从连接器安装侧看到的图。

2) 电路板图案节距的公差整体为 $\pm 0.03$ , 不得层叠。上图尺寸仅为参考值, 详情请垂询本公司。

3) N2回流焊时, 请垂询本公司。

## 插头



极数	型号	尺寸 (mm)			数量/卷
		A	B	C	
10	10P-JAKK-GSAN-TF(HF)	1.6	3.63	3.18	15,000
16	16P-JAKK-GSAN-TF(HF)	2.8	4.83	4.38	15,000
24	24P-JAKK-GSAN-TF(HF)	4.4	6.43	5.98	15,000
30	30P-JAKK-GSAN-TF(HF)	5.6	7.63	7.18	15,000
40	40P-JAKK-GSAN-TF(HF)	7.6	9.63	9.18	15,000

### 材质、表面处理

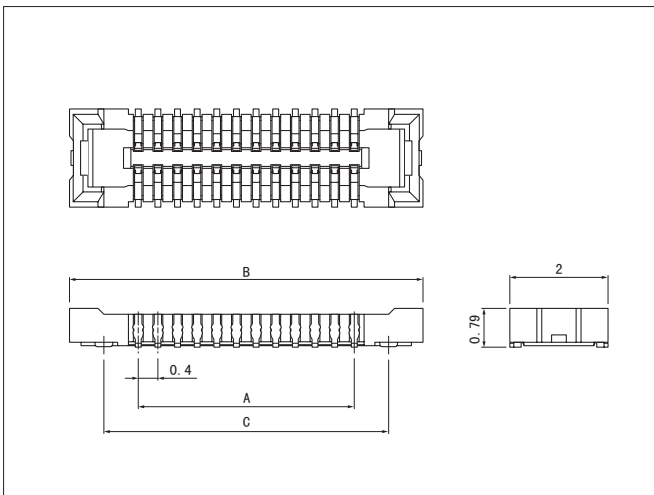
端子: 磷青铜、镍底镀金 (带镍纹)

塑壳: LCP、UL94V-0

增强片: 黄铜、铜底镀锡 (回流焊处理)

- 符合RoHS标准的产品
- 上述产品以塑封带形式供货。

## 插座



极数	型号	尺寸 (mm)			数量/卷
		A	B	C	
10	10R-JAKK-GSAN-TF(HF)	1.6	4.4	3.0	15,000
16	16R-JAKK-GSAN-TF(HF)	2.8	5.6	4.2	15,000
24	24R-JAKK-GSAN-TF(HF)	4.4	7.2	5.8	15,000
30	30R-JAKK-GSAN-TF(HF)	5.6	8.4	7.0	15,000
40	40R-JAKK-GSAN-TF(HF)	7.6	10.4	9.0	15,000

### 材质、表面处理

端子: 磷青铜、镍底镀金 (带镍纹)

塑壳: LCP、UL94V-0

增强片: 黄铜、铜底镀锡 (回流焊处理)

- 符合RoHS标准的产品
- 上述产品以塑封带形式供货。