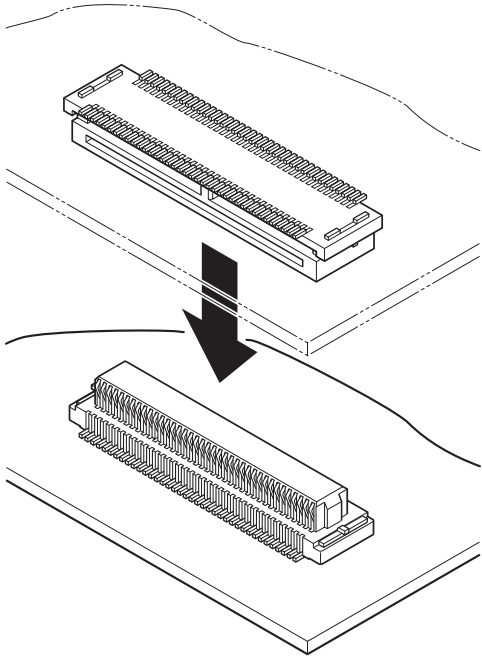


JAS CONNECTOR

0.4mm间距 / 印刷电路板用连接器 / 电路板对电路板用



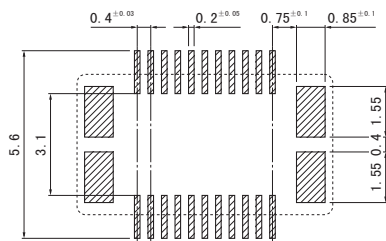
该产品是对应 SMT、间距为 0.4mm 的平行连接、偏移吸收型电路板对电路板用连接器。

- 吸收 θ 偏移
- 双 I 型条方式

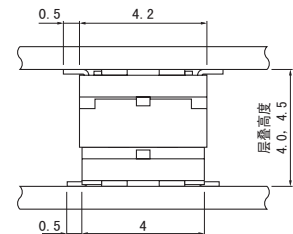
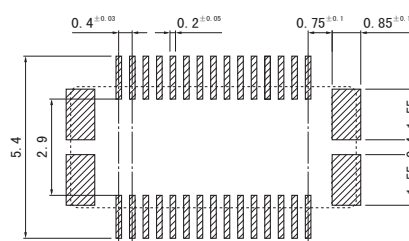
■ 一般规格

- 额定电流：0.3A AC/DC
 - 额定电压：30V AC/DC
 - 使用温度范围：-25°C ~ +85°C (含通电时的温度上升值)
 - 接触电阻：初期 / 70m Ω 以下
环境试验后 / 140m Ω 以下
 - 绝缘电阻：50M Ω 以上
 - 耐电压：AC 100V/1 分钟
- ※ 使用时，请参阅卷首的“端子 / 连接器”使用注意事项。
 ※ 详情请垂询本公司。
 ※ 介绍了符合 RoHS 标准的产品。

插头



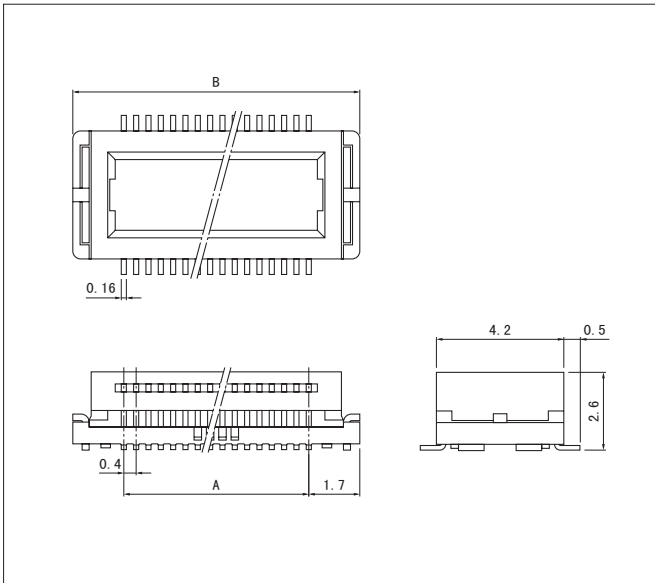
插座



注 1) 上图是从连接器安装侧看到的图。

2) 电路板图案节距的公差整体为 ± 0.05 ，不得层叠。
 上图尺寸仅为参考值，详情请垂询本公司。

插头



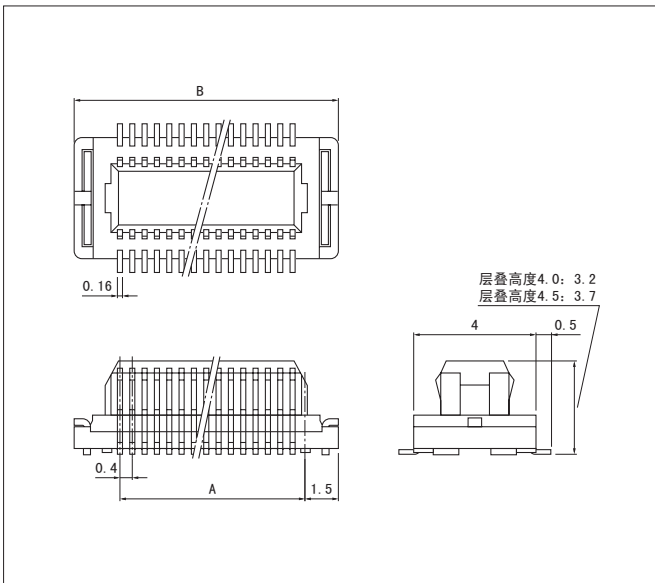
| 极数 | 型号 | 尺寸 (mm) | | 数量/卷 |
|-----|--------------------------|---------|------|-------|
| | | A | B | |
| 80 | 80P-JASKS-GE-TF | 15.6 | 19.0 | 2,500 |
| 100 | 100P-JASKS-GE-TF | 19.6 | 23.0 | 2,500 |
| 120 | 120P-JASKS-GE-TF2 | 23.6 | 27.0 | 1,500 |

材质、表面处理

端子: 磷青铜、镍底镀金
 塑壳: PPS、UL94V-0
 增强金属件: 黄铜、铜底镀锡 (回流焊处理)

- 符合 RoHS 标准的产品 本产品的标签上标有 (LF) (SN)。
- 上述产品以塑封带形式供货。

插座



| 极数 | 型号 | | 尺寸 (mm) | | 数量/卷 |
|-----|---------------------------|-------------------------------|---------|------|-------|
| | 层叠高度 | | A | B | |
| | 4.0mm | 4.5mm | | | |
| 80 | 80R-JASKS-GWAN-TF | — | 15.6 | 18.6 | 2,500 |
| 100 | 100R-JASKS-GWAN-TF | 100R4.5-JASKS-GWAN-TF | 19.6 | 22.6 | 2,500 |
| 120 | — | 120R4.5-JASKS-GWAN-TF2 | 23.6 | 26.6 | 1,500 |

材质、表面处理

端子: 磷青铜、镍底镀金 (带镍条)
 塑壳: LCP、UL94V-0
 增强金属件: 黄铜、铜底镀锡 (回流焊处理)

- 符合 RoHS 标准的产品 本产品的标签上标有 (LF) (SN)。
- 上述产品以塑封带形式供货。