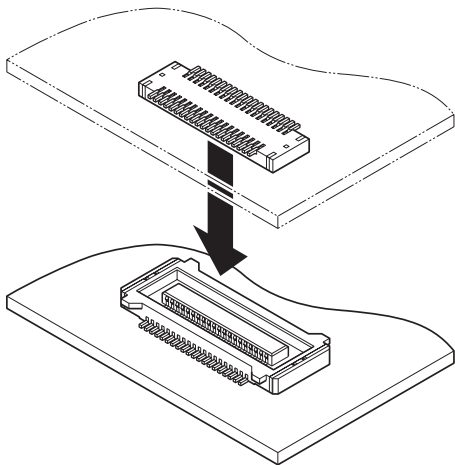
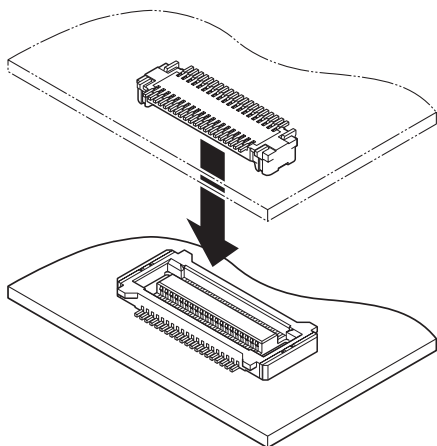


# JAV CONNECTOR

0.4mm间距 / 印刷电路板用连接器 / 电路板对电路板用



●带接插导向件



该产品对应 SMT，是间距为 0.4mm 的平行连接、低背型电路板对电路板连接用连接器。

- 窄间距、薄型化
- 端子锁定机构
- 吸附面
- 擦拭性能优良的集中接点结构
- 箱结构内侧的接触构造
- 防止焊料隆起

带接插导向件型

- 接插导向机构

## ■登录标准

UL: Recognized E 60389

CE: Certified LR 20812

## ■一般规格

- 额定电流：0.3A AC/DC
- 额定电压：30V AC/DC
- 使用温度范围：-25℃~+85℃（含通电时的温度上升值）
- 接触电阻：初期 / 70mΩ 以下  
环境试验后 / 140mΩ 以下

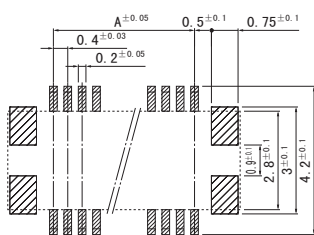
- 绝缘电阻：50MΩ 以上
- 耐电压：AC 100V/1 分钟

※使用时，请参阅卷首的“端子 / 连接器”使用注意事项。

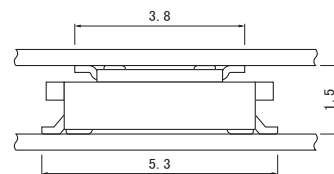
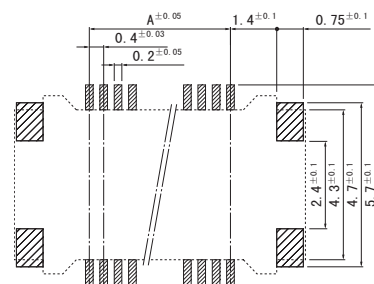
※详情请垂询本公司。

※介绍了符合 RoHS 标准的产品。

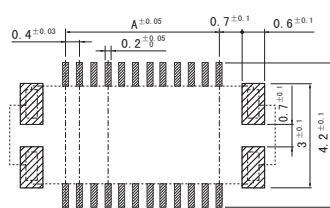
插头



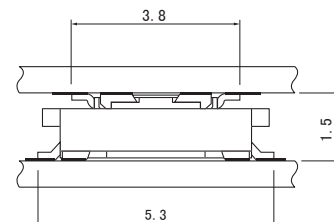
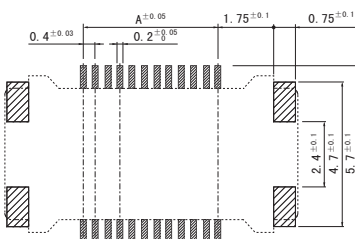
插座



带插头 / 接插导向件



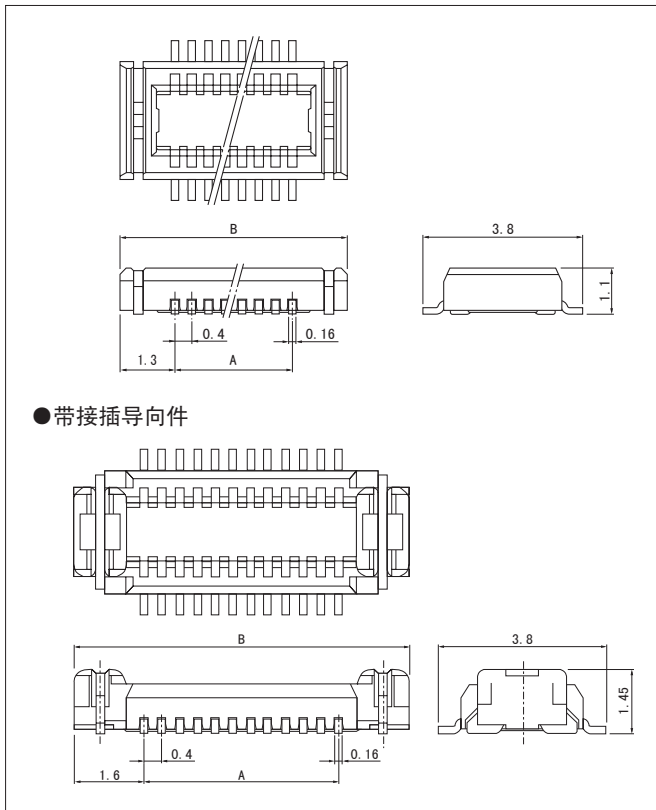
带插座 / 接插导向件



注 1) 上图是从连接器安装侧看到的图。

2) 电路板图案节距的公差整体为 ±0.03，不得层叠。上图尺寸仅为参考值，详情请垂询本公司。

## 插头



| 极数 | 型号                       | 尺寸 (mm) |     | 数量/卷  |
|----|--------------------------|---------|-----|-------|
|    |                          | A       | B   |       |
| 22 | <b>22PA-JAVK-GSAN-TF</b> | 4.0     | 6.6 | 3,500 |

### 材质、表面处理

端子: 磷青铜、镍底镀金 (带镍条)  
 塑壳: LCP、UL94V-0  
 增强片: 黄铜、铜底镀锡 (回流焊处理)

- 符合 RoHS 标准的产品 本产品的标签上标有 (LF) (SN)。
- 上述产品以塑封带形式供货。

### 带接插导向件

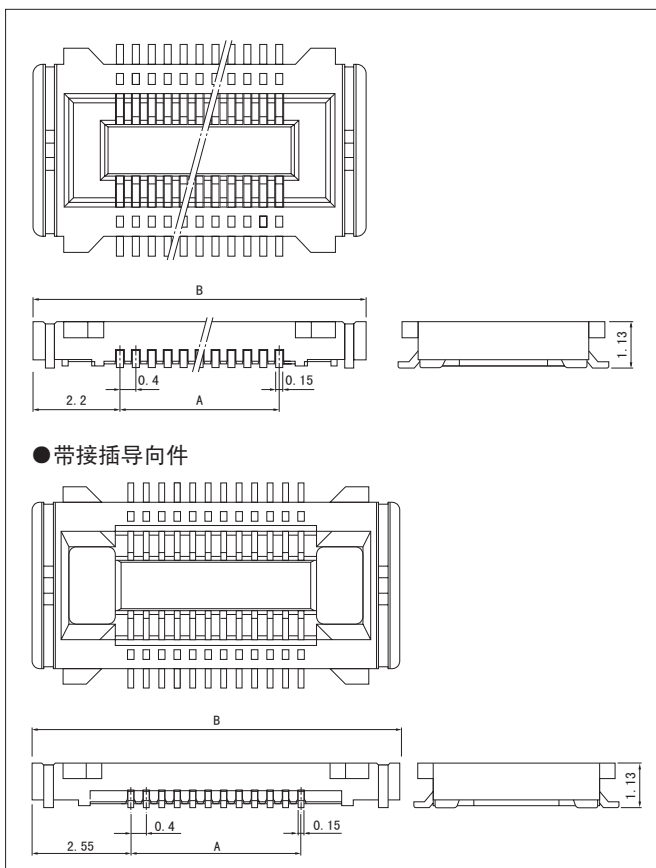
| 极数 | 型号                         | 尺寸 (mm) |     | 数量/卷  |
|----|----------------------------|---------|-----|-------|
|    |                            | A       | B   |       |
| 24 | <b>24PA-JAVK-GSAN-1-TF</b> | 4.4     | 7.6 | 3,000 |

### 材质、表面处理

端子: 磷青铜、镍底镀金 (带镍条)  
 塑壳: LCP、UL94V-0  
 增强片: 黄铜、铜底镀锡 (回流焊处理)

- 符合 RoHS 标准的产品 本产品的标签上标有 (LF) (SN)。
- 上述产品以塑封带形式供货。

## 插座



| 极数 | 型号                      | 尺寸 (mm) |     | 数量/卷  |
|----|-------------------------|---------|-----|-------|
|    |                         | A       | B   |       |
| 22 | <b>22R-JAVK-GSAN-TF</b> | 4.0     | 8.4 | 3,500 |

### 材质、表面处理

端子: 磷青铜、镍底镀金 (带镍条)  
 塑壳: LCP、UL94V-0  
 增强片: 黄铜、铜底镀锡 (回流焊处理)

- 符合 RoHS 标准的产品 本产品的标签上标有 (LF) (SN)。
- 上述产品以塑封带形式供货。

### 带接插导向件

| 极数 | 型号                        | 尺寸 (mm) |     | 数量/卷  |
|----|---------------------------|---------|-----|-------|
|    |                           | A       | B   |       |
| 24 | <b>24R-JAVK-GSAN-1-TF</b> | 4.4     | 9.5 | 3,500 |

### 材质、表面处理

端子: 磷青铜、镍底镀金 (带镍条)  
 塑壳: LCP、UL94V-0  
 增强片: 黄铜、铜底镀锡 (回流焊处理)

- 符合 RoHS 标准的产品 本产品的标签上标有 (LF) (SN)。
- 上述产品以塑封带形式供货。