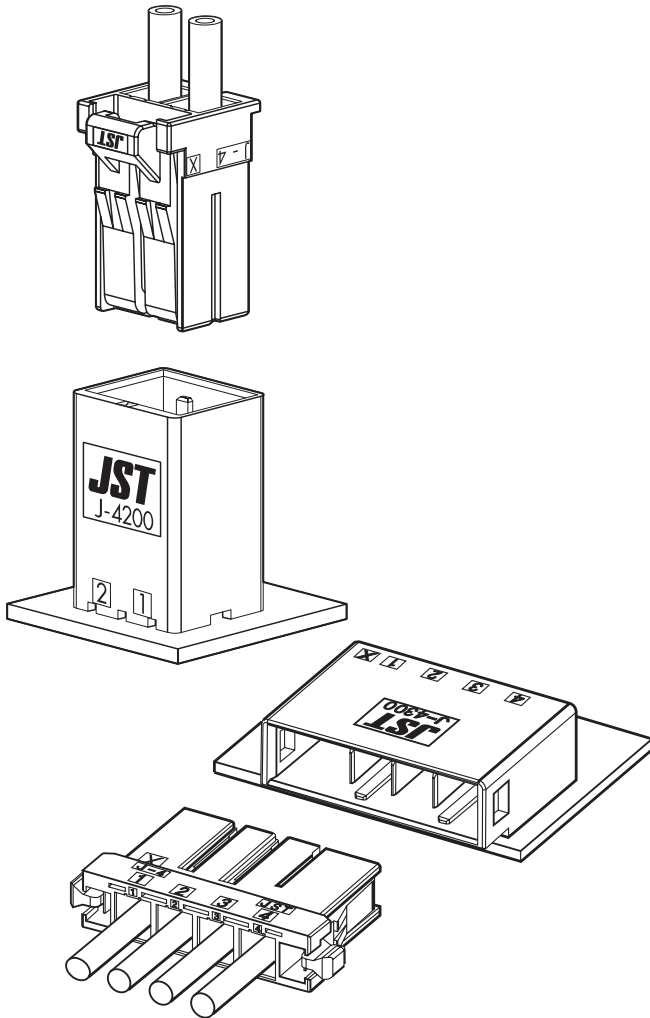


JFA CONNECTOR J4000系列

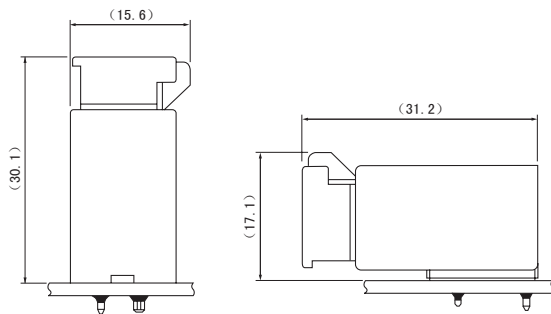
6.0 / 6.35mm间距 / 印刷电路板用连接器 (压着、接插型)



可满足小型化、高电流的需求。
可提高印刷电路板的封装密度。

- 高电流容量
- 采用塑壳锁扣方式
- 防止异物插入对策 (带保护装置的产品)

● J4200



■ 登录标准

● 登录标准: Recognized E 60389

■ 一般规格

● 额定电流: 请参阅下表

单位: A

极数	电线尺寸 (AWG)		
	#12	#14	#16
2	22.0	18.0	14.0
3	20.0	17.0	13.5
4	19.0	16.0	13.0
6	18.0	16.0	12.5

● 额定电压: 600V AC/DC

● 使用温度范围: $-55^{\circ}\text{C} \sim +105^{\circ}\text{C}$ (含通电时的温度上升值)

● 耐电压: AC 2, 200V/1 分钟

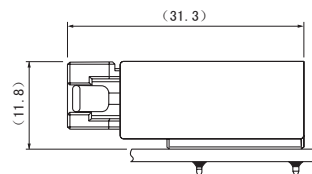
● 适用电线范围: AWG#16 ~ #12

● 适合的印刷电路板厚度: 1.6 ~ 2.4mm

※ 详情请垂询本公司。

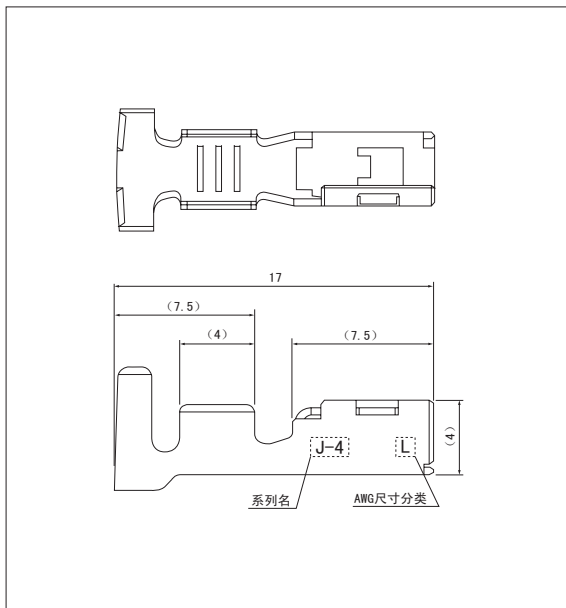
※ 介绍了符合 RoHS 标准的产品。

● J4300



JFA CONNECTOR/J4000 系列

插座端子



链状端子型号	散装端子型号	适用电线范围			电线外皮外径 (mm)	数量	
		标称	mm ²	AWG#		卷	箱(散装)
SJ4F-71GF-M3.0	BJ4F-71GF-M3.0	M	1.25~2.0	16~14	2.0~3.8	1,400	350
SJ4F-81GF-M3.0	BJ4F-81GF-M3.0	L	2.0~3.5	14~12	2.9~4.2	1,400	350

材质、表面处理

铜合金（高导电率）、镍底部分镀金

●符合 RoHS 标准的产品

注) 表面处理 (GF) ... 镍底 0.38 μm 部分镀金

压着机、压着模具

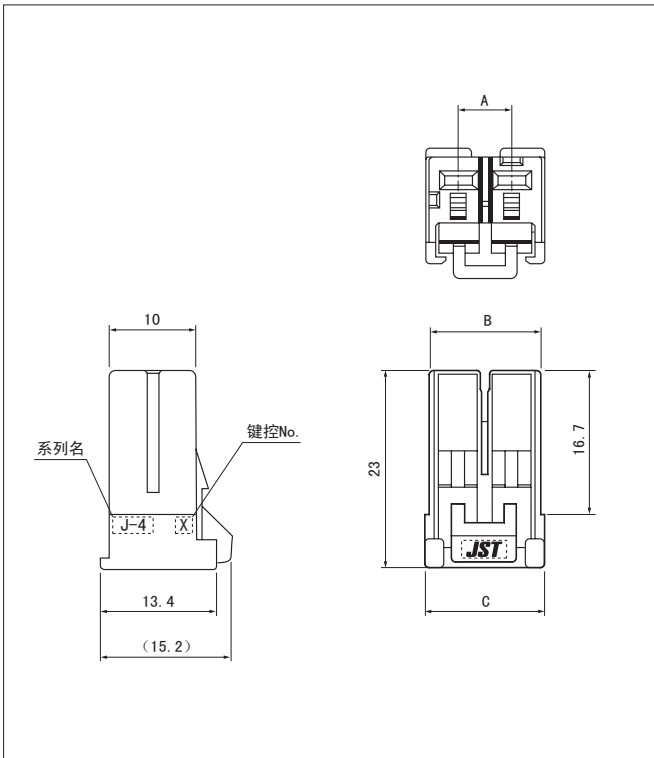
链状端子	压着机	压着模具主体	刀刃	压着模具套件
SJ4F-71GF-M3.0	AP-K2N	MKS-L-SIN3	MK/SJ4F-71-30	APLMK SJ4F71-30
SJ4F-81GF-M3.0			MK/SJ4F-81-30	APLMK SJ4F81-30

散装端子	手动工具
BJ4F-71GF-M3.0	YRF-1130
BJ4F-81GF-M3.0	YRF-1370

● J4000 系列拉拔工具: EJ-JFAJ4

注) 有关全自动压着机用的压着模具, 请垂询本公司。

插座塑壳



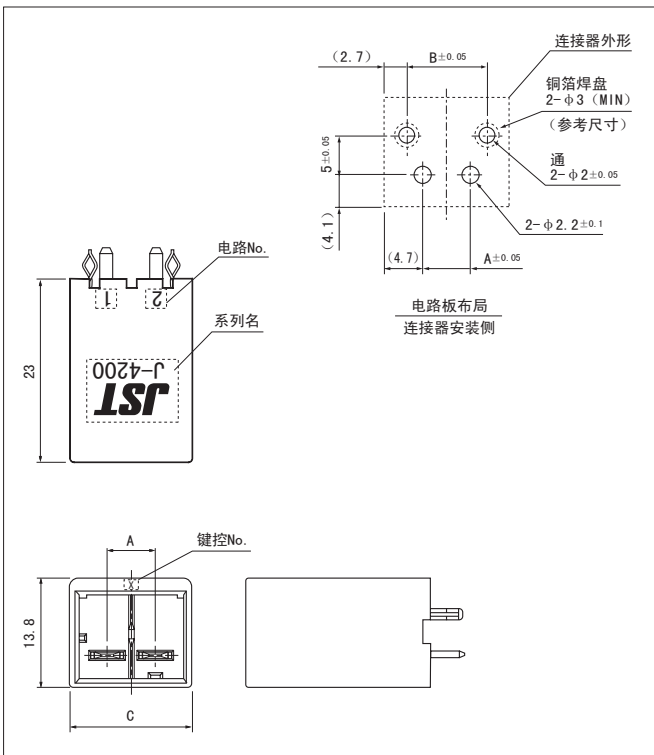
极数	键控	型号	尺寸 (mm)			数量/袋
			A	B	C	
2	X	J42FSC-02V-KX	6.0	12.8	13.6	200
	Y	J42FSC-02V-KY	6.0	12.8	13.6	200
3	X	J42FSC-03V-KX	12.0	18.8	19.6	130
	Y	J42FSC-03V-KY	12.0	18.8	19.6	130
6	X	J42FSC-06V-KX	30.0	36.8	37.6	70
	Y	J42FSC-06V-KY	30.0	36.8	37.6	70

材质

玻璃纤维增强PBT、UL94V-0, 黑色

●符合 RoHS 标准的产品

排母顶装型



极数	键控	型号	尺寸 (mm)			数量/箱
			A	B	C	
2	X	BC02B-J42SK-GHXR	6.0	10.0	15.4	168
	Y	BC02B-J42SK-GHYR	6.0	10.0	15.4	168
3	X	BC03B-J42SK-GHXR	12.0	16.0	21.4	90
	Y	BC03B-J42SK-GHYR	12.0	16.0	21.4	90
6	X	BC06B-J42SK-GHXR	30.0	34.0	39.4	45
	Y	BC06B-J42SK-GHYR	30.0	34.0	39.4	45

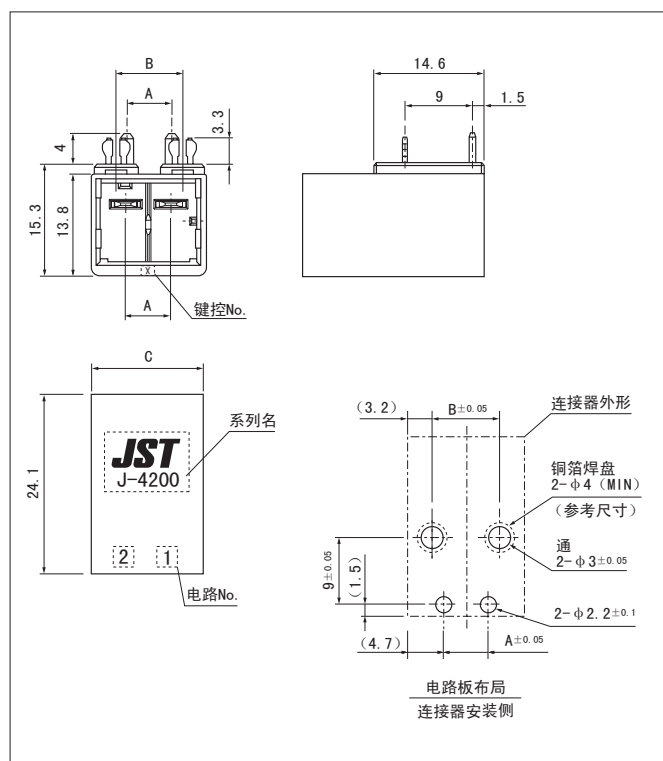
材质、表面处理

接片端子: 铜合金、镍底部分镀金
 塑壳: 玻璃纤维增强PBT、UL94V-0, 黑色
 增强金属件: 铜合金、镍底部分镀金

●符合 RoHS 标准的产品

J4000 系列 / J4200S

排母侧装型



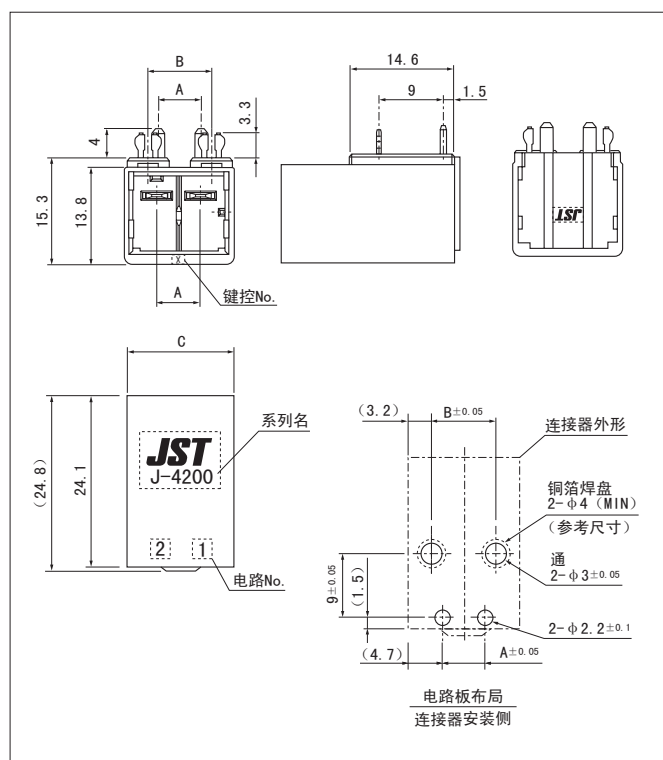
极数	键控	型 号	尺寸 (mm)			数量/箱
			A	B	C	
2	X	SC02B-J42SK-GHXR	6.0	9.0	15.4	120
	Y	SC02B-J42SK-GHYR	6.0	9.0	15.4	120

材质、表面处理

接片端子: 铜合金、镍底部分镀金
 塑壳: 玻璃纤维增强PBT、UL94V-0, 黑色
 增强金属件: 铜合金、镍底镀金

●符合 RoHS 标准的产品

排母侧装型 (带保护装置)



极数	键控	型 号	尺寸 (mm)			数量/箱
			A	B	C	
2	X	SC02B-J42SK-GHXPR	6.0	9.0	15.4	120
	Y	SC02B-J42SK-GHYPR	6.0	9.0	15.4	120

材质、表面处理

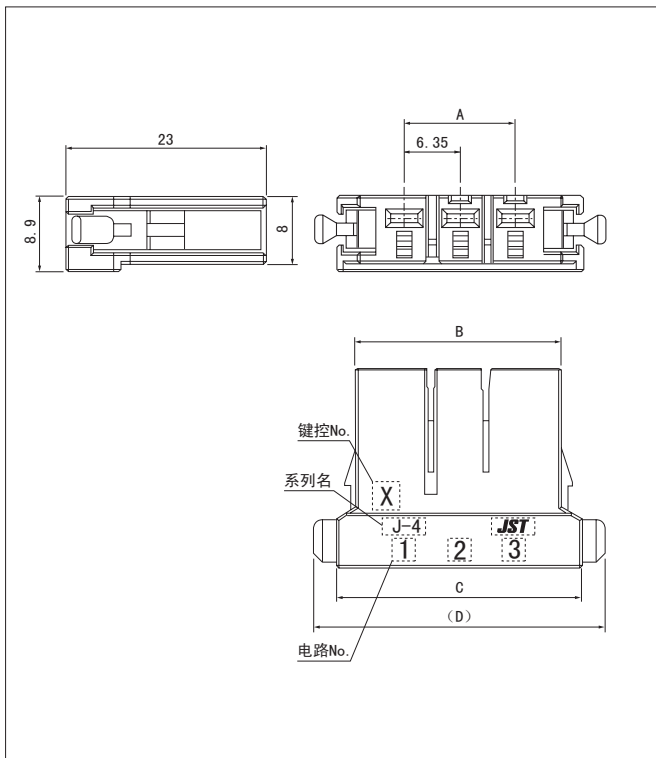
接片端子: 铜合金、镍底部分镀金
 塑壳: 玻璃纤维增强PBT、UL94V-0, 黑色
 增强金属件: 铜合金、镍底镀金
 保护器: 玻璃纤维增强PBT、UL94V-0, 黑色

●符合 RoHS 标准的产品

(正在申请专利)

连接器通电时, 防止异物从连接器背面插入到接点部分。

插座塑壳



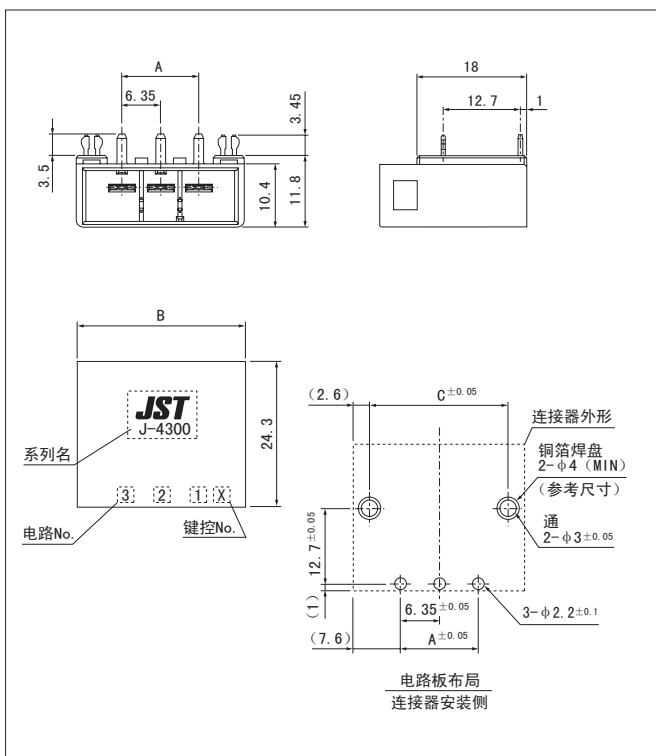
极数	键控	型号	尺寸 (mm)				数量/袋
			A	B	C	D	
3	X	J43FSS-03V-KX	12.7	23.8	28.5	33.7	200
	Y	J43FSS-03V-KY	12.7	23.8	28.5	33.7	200
4	X	J43FSS-04V-KX	19.05	30.15	34.85	40.05	200
	Y	J43FSS-04V-KY	19.05	30.15	34.85	40.05	200

材质

玻璃纤维增强PBT、UL94V-0, 黑色

●符合 RoHS 标准的产品

排母侧装型



极数	键控	型号	尺寸 (mm)			数量/箱
			A	B	C	
3	X	S03B-J43SK-GHXR	12.7	27.9	22.7	64
	Y	S03B-J43SK-GHYR	12.7	27.9	22.7	64
4	X	S04B-J43SK-GHXR	19.05	34.25	29.05	48
	Y	S04B-J43SK-GHYR	19.05	34.25	29.05	48

材质、表面处理

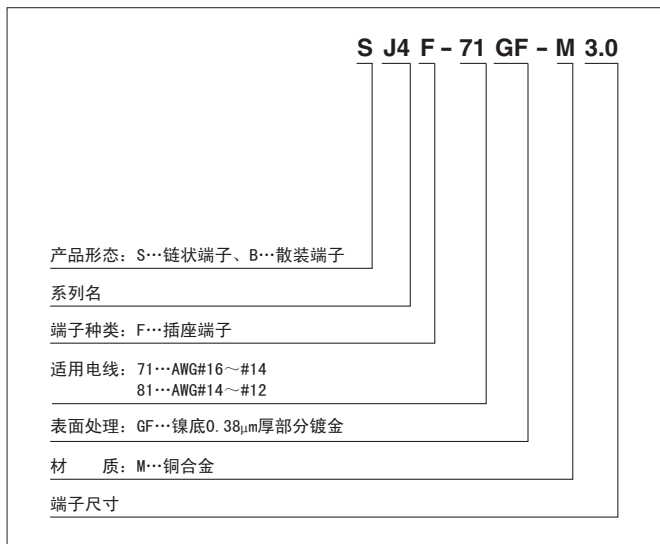
接片端子: 铜合金、镍底部分镀金
 塑壳: 玻璃纤维增强PBT、UL94V-0, 黑色
 增强金属件: 铜合金、镍底部分镀金

●符合 RoHS 标准的产品

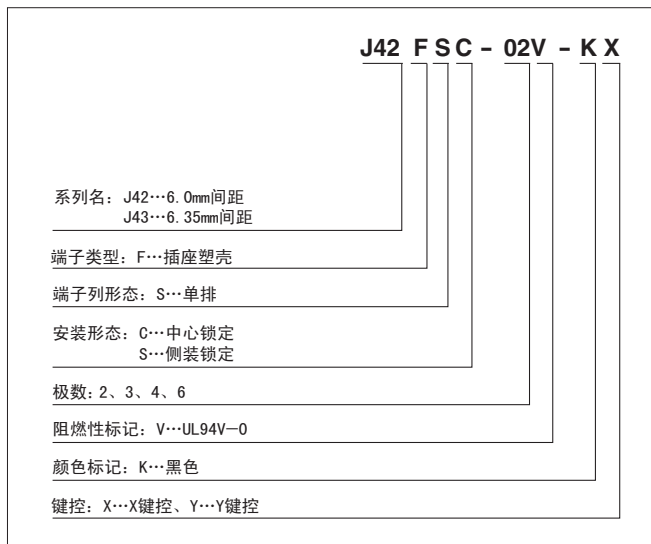
JFA CONNECTOR/J4000 系列

型号标示方法

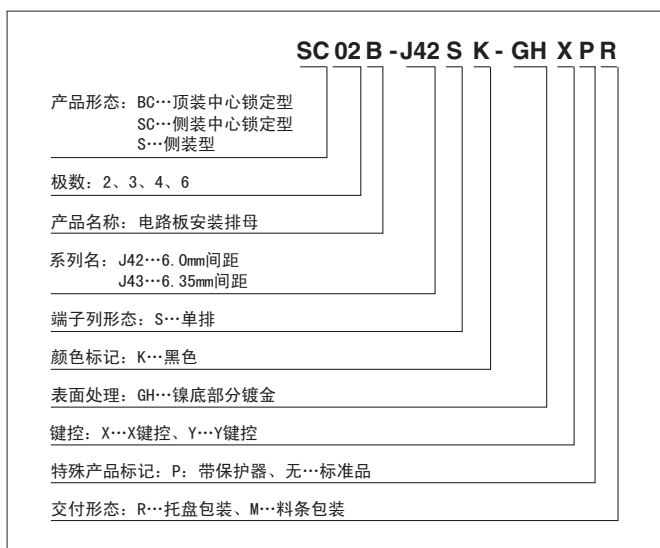
插座端子

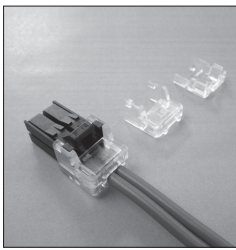


插座塑壳

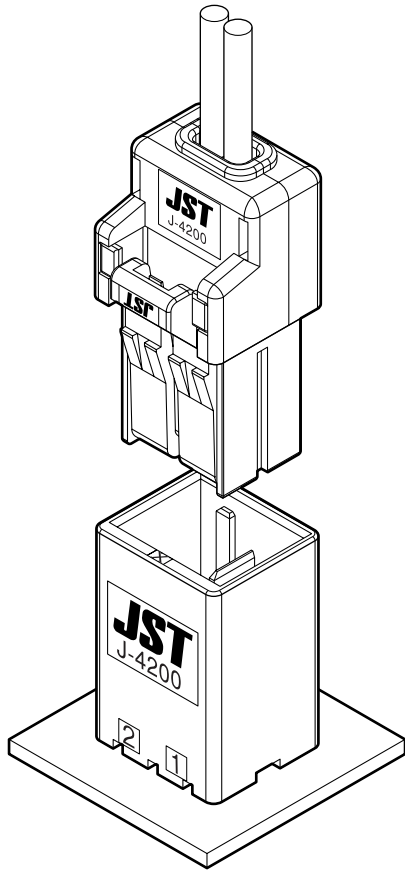


排母





JFA CONNECTOR J4000系列 保护器

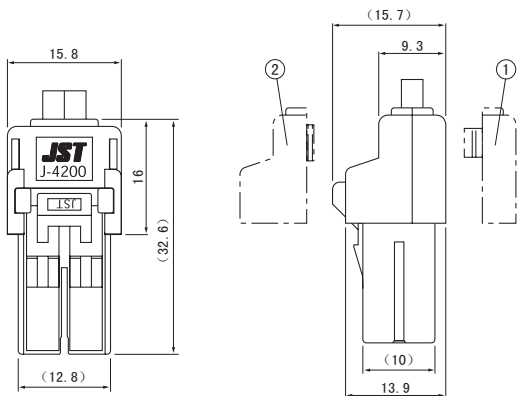


连接器通电时，防止异物从电线侧插入到接点部。但没有电线保持功能。

注) 保护器为未注册UL、CSA、TUV标准的产品。

J4000系列

● J4200S/2极用



No.	型号	颜色	数量/箱
1	J42PF-02SCA	无色透明	420
2	J42PF-02SCB	无色透明	252

材质

聚碳酸酯

●符合RoHS标准的产品