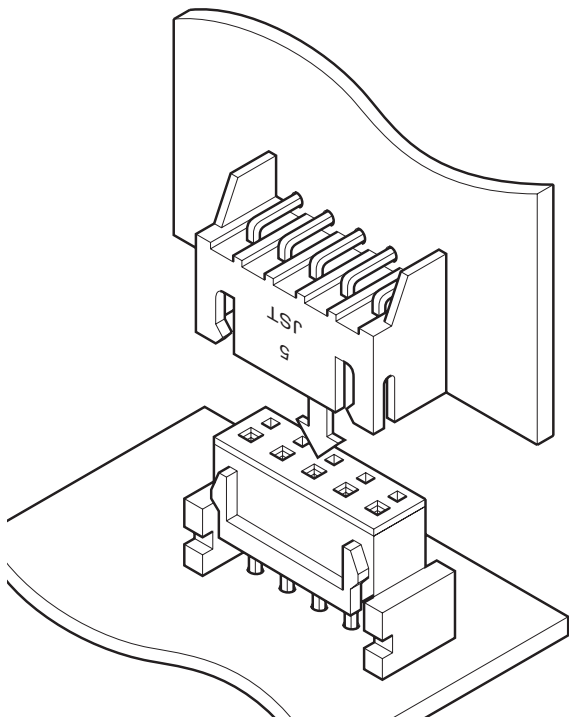


# JQ CONNECTOR

2.5mm间距 / 印刷电路板用连接器 / 电路板对电路板用



该产品是连接设备内印刷电路板之间的2.5mm间距连接器。针对影响电路板对电路板用连接器接触性能的抗振性与防撬插拔，具有优良的抗振结构和可靠性极高的接触性。

- 高接触压力端子
- 箱型带座插头
- 能可靠地安装到电路板上
- 可垂直、平行、水平封装
- 兼容性

## ■ 登录标准

UL: Recognized E 60389

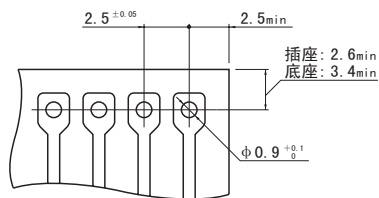
CS: Certified LR 20812

△: R 50088587

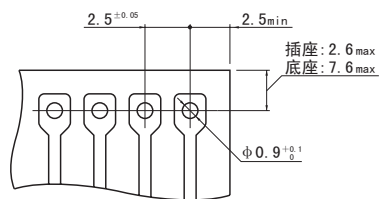
## ■ 一般规格

- 额定电流: 3A AC/DC
  - 额定电压: 250V AC/DC
  - 使用温度范围: -25℃ ~ +85℃ (含通电时的温度上升值)
  - 接触电阻: 初期 / 10mΩ 以下  
环境试验后 / 20mΩ 以下
  - 绝缘电阻: 1,000MΩ 以上
  - 耐电压: AC 1,000V/1 分钟
  - 适合的印刷电路板厚度: 1.6mm
- ※ 使用时, 请参阅卷首的“端子 / 连接器”使用注意事项。  
※ 详情请垂询本公司。  
※ 介绍了符合 RoHS 标准的产品。

### 顶装型



### 侧装型

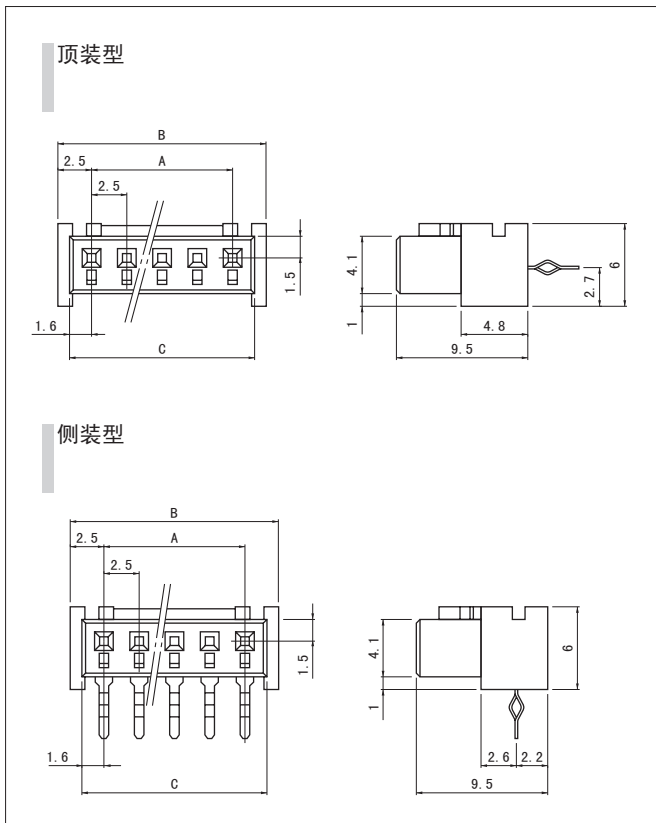


- 注 1) 上图是从焊接侧看到的图。  
2) 电路板开孔的公差整体为 ±0.05mm, 不得层叠。  
3) 电路板的开孔尺寸因电路板的类型与开孔方法而异。  
上图尺寸仅为参考值, 详情请垂询本公司。

组合		插座	
		顶装型	侧装型
带座插头	顶装型		—
	侧装型		

注) 带座插头 顶装型: B ( ) B-XH-A、侧装型: S ( ) B-XH-A-1 的组合示例。

## 插座



极数	型号		尺寸 (mm)			数量/箱	
	顶装型	侧装型	A	B	C	顶装	侧装
3	03JQ-BT	03JQ-ST	5.0	10.0	8.2	500	500
4	04JQ-BT	04JQ-ST	7.5	12.5	10.7	500	500
5	05JQ-BT	05JQ-ST	10.0	15.0	13.2	500	500
6	06JQ-BT	06JQ-ST	12.5	17.5	15.7	500	500
7	07JQ-BT	07JQ-ST	15.0	20.0	18.2	250	250
8	08JQ-BT	08JQ-ST	17.5	22.5	20.7	200	250
9	09JQ-BT	09JQ-ST	20.0	25.0	23.2	200	250
10	10JQ-BT	10JQ-ST	22.5	27.5	25.7	250	250
11	11JQ-BT	11JQ-ST	25.0	30.0	28.2	250	250
12	12JQ-BT	12JQ-ST	27.5	32.5	30.7	200	200
13	13JQ-BT	13JQ-ST	30.0	35.0	33.2	200	200
15	15JQ-BT	15JQ-ST	35.0	40.0	38.2	100	100

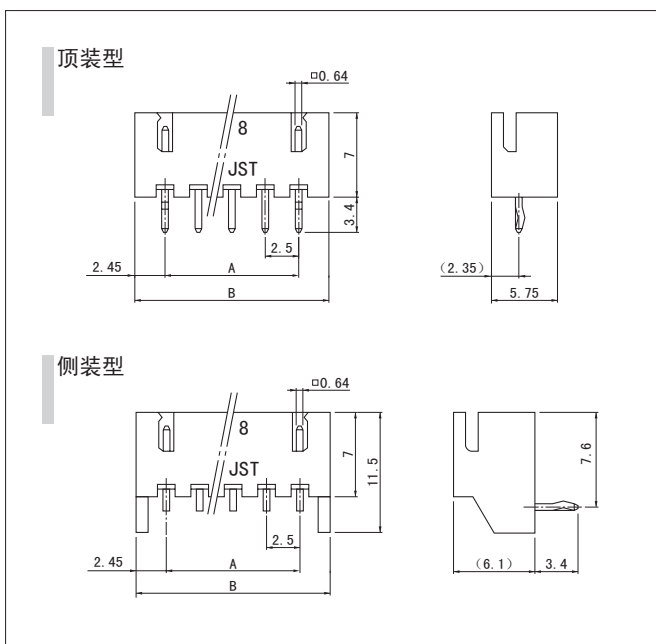
### 材质、表面处理

端子：磷青铜、镀锡（回流焊处理）

塑壳：尼龙66、UL94V-0，天然色

●符合 RoHS 标准的产品

## 带座插头



极数	型号		尺寸 (mm)		数量/箱	
	顶装型	侧装型	A	B	顶装	侧装
3	B3B-XH-A	S3B-XH-A-1	5.0	9.9	1,000	1,000
4	B4B-XH-A	S4B-XH-A-1	7.5	12.4	500	500
5	B5B-XH-A	S5B-XH-A-1	10.0	14.9	500	500
6	B6B-XH-A	S6B-XH-A-1	12.5	17.4	500	500
7	B7B-XH-A	S7B-XH-A-1	15.0	19.9	500	250
8	B8B-XH-A	S8B-XH-A-1	17.5	22.4	500	250
9	B9B-XH-A	S9B-XH-A-1	20.0	24.9	500	250
10	B10B-XH-A	S10B-XH-A-1	22.5	27.4	250	250
11	B11B-XH-A	S11B-XH-A-1	25.0	29.9	250	250
12	B12B-XH-A	S12B-XH-A-1	27.5	32.4	250	200
13	B13B-XH-A	S13B-XH-A-1	30.0	34.9	250	200
14	B14B-XH-A	S14B-XH-A-1	32.5	37.4	250	200
15	B15B-XH-A	S15B-XH-A-1	35.0	39.9	250	200

### 材质、表面处理

插头：黄铜、铜底镀锡（回流焊处理）

底座：尼龙66、UL94V-0，天然色（白色）

●符合 RoHS 标准的产品 本产品的标签上标有 (LF) (SN)。