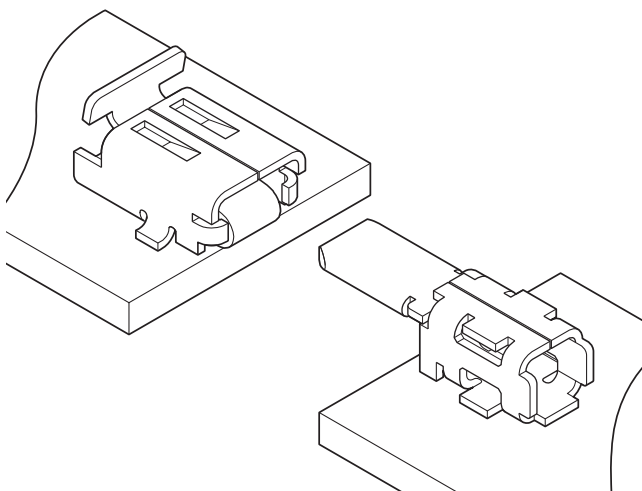


# LEK CONNECTOR

印刷电路板用 / 电路板对电路板用



该产品为不使用塑壳的电路板对电路板型连接器。  
追加接插时的强力锁定作为偏移吸收机构。

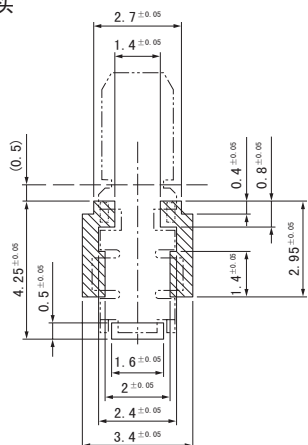
- 强力锁定结构
- 偏移吸收

### ■ 一般规格

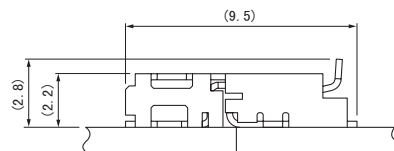
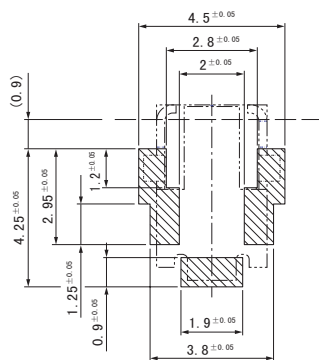
- 额定电流：3A AC/DC
- 使用温度范围：-55℃~+85℃（含通电时的温度上升值）
- 接触电阻：初期 / 20mΩ 以下  
环境试验后 / 30mΩ 以下

※ 使用时，请参阅卷首的“端子 / 连接器”使用注意事项。  
※ 详情请垂询本公司。  
※ 介绍了符合 RoHS 标准的产品。

### ● 插头



### ● 插座

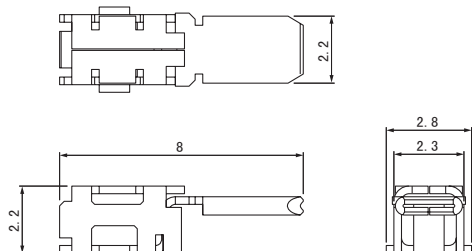


注 1) 上图是从连接器安装侧看到的图。

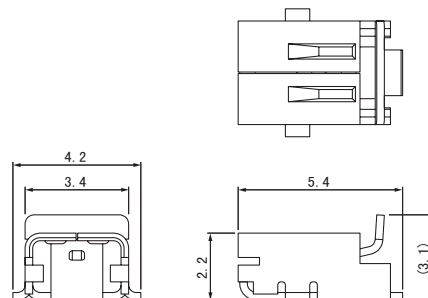
2) 电路板图案节距的公差整体为 ±0.05，不得层叠。上图尺寸仅为参考值，详情请垂询本公司。

## ■ 连接器

### ● 插头



### ● 插座



型号	数量/卷
LEK-01PS-2RPT	4,500
材质、表面处理	
磷青铜、镀锡	

●符合RoHS标准的产品

型号	数量/卷
LEK-01RS-2RPT	3,500
材质、表面处理	
磷青铜、镀锡	

●符合RoHS标准的产品