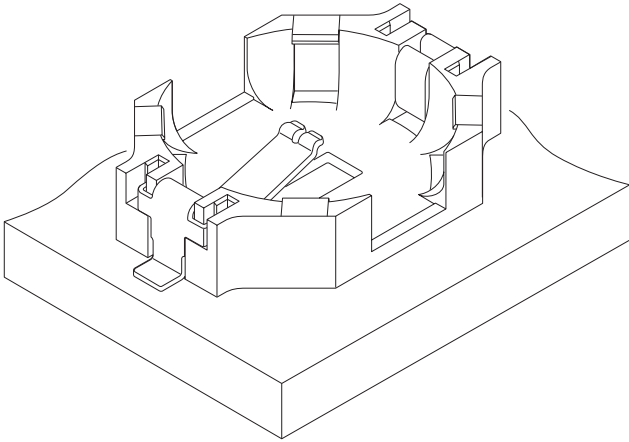
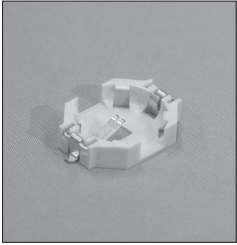




PB CONNECTOR



该产品是用于移动电话等小型移动终端设备的钮扣电池用连接器。通过将传统的手工焊封装变为连接器连接，降低了封装成本。

另外，也便于进行钮扣电池的分类回收，有利于环保。

- 抗冲击设计
- 双接点

■ 登录标准

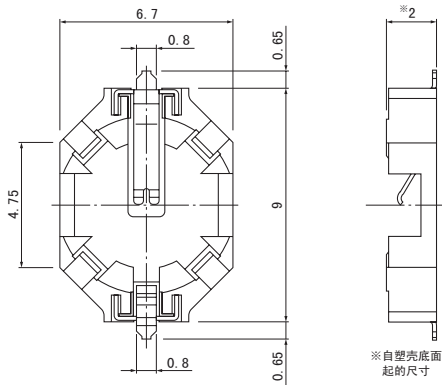
■: Recognized E 60389

■ 一般规格

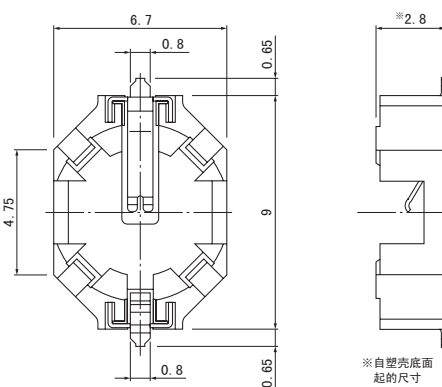
- 适用电池：614 型电池 (φ6.8mm×高度 1.4mm)
621 型电池 (φ6.8mm×高度 2.1mm)
- 使用温度范围：-25℃~+85℃ (含通电时的温度上升值)
- 接触电阻：初期 /100mΩ 以下
环境试验后 /120mΩ 以下
- 绝缘电阻：1,000MΩ 以上
- 耐电压：AC 500V/1 分钟
- ※ 使用时，请参阅卷首的“端子 / 连接器”使用注意事项。
- ※ 详情请垂询本公司。
- ※ 介绍了符合 RoHS 标准的产品。

■ 连接器

● 614型



● 621型



类型	支架部	型号	数量/卷
614	树脂钩	PB-614SS13-TF	2,000
621	树脂钩	PB-621SR13-TF	2,000

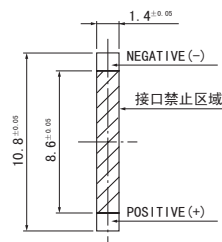
材质、表面处理

端子：铜合金、镍底镀金

塑壳：玻璃纤维增强LCP、UL94V-0，天然色（象牙色）

- 符合 RoHS 标准的产品

● PB-614SS13-TF PB-621SR13-TF



注) 上图是从连接器安装侧看到的图。