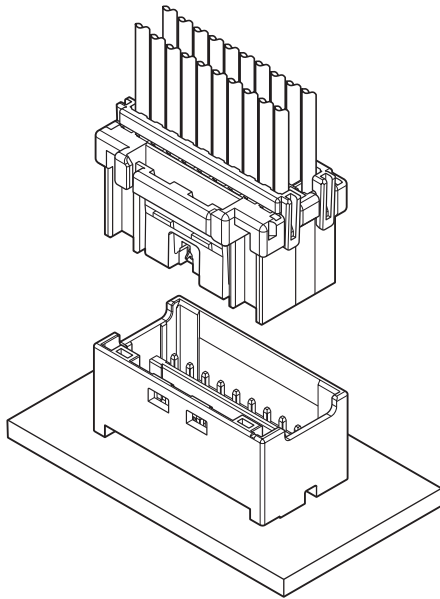


PID CONNECTOR

2.0mm间距 / 印刷电路板用连接器 / 压着、接插型



该产品在连接器中央部设有半接插检测极，拥有可对连接器是否完全接插或未接插进行电气判别的半接插检测机构，是2.0mm间距的箱型带强力锁定电路板对电线连接用连接器。

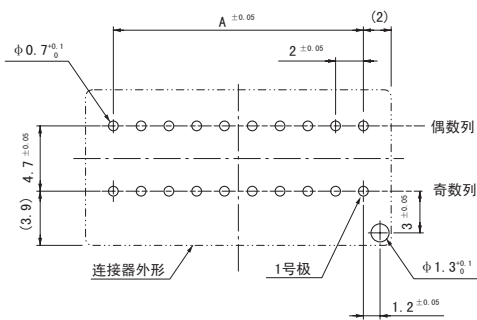
- 半接插检测机构
- 封装式带座插头 (MAX. 6.5mm)
- 固定器对应
- 强力锁定机构

■登录标准

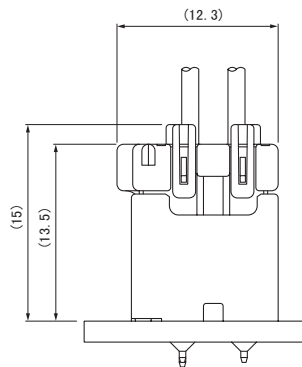
■: Recognized E 60389

■一般规格

- 额定电流：3A AC/DC (使用AWG#22时)
 - 额定电压：250V AC/DC
 - 使用温度范围：-25℃~+85℃ (含通电时的温度上升值)
 - 接触电阻：初期 /10mΩ 以下
环境试验后 /20mΩ 以下
 - 绝缘电阻：1,000MΩ 以上
 - 耐电压：AC 800V/1分钟
 - 适用电线范围：AWG#26 ~ AWG#22
 - 适合的印刷电路板厚度：1.6mm
- ※使用时，请参阅卷首的“端子/连接器”使用注意事项。
※详情请垂询本公司。
※介绍了符合RoHS标准的产品。



推荐的电路板孔尺寸



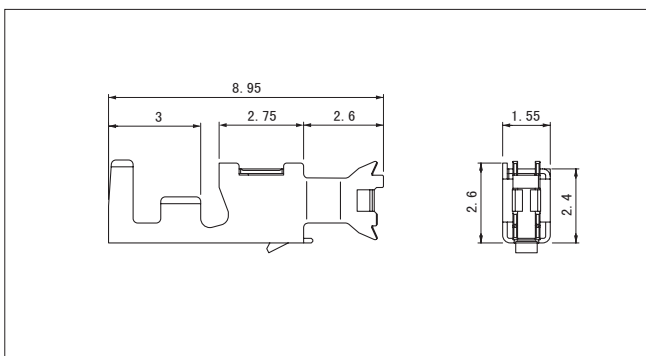
极数	尺寸		检测极极号
	A	B	
10	8.0	12.0	5
12	10.0	14.0	7
14	12.0	16.0	7
16	14.0	18.0	9
18	16.0	20.0	9
20	18.0	22.0	11
22	20.0	24.0	11
24	22.0	26.0	13
26	24.0	28.0	13
30	28.0	32.0	15

注1) 上图是从连接器安装侧看到的图。

注2) 电路板开孔的公差整体为±0.05，不得层叠。

注3) 电路板的开孔尺寸因电路板的类型与开孔方法等而异。上图尺寸仅为参考值，详情请垂询本公司。

■端子



型号	适用电线范围		电线外皮外径 (mm)	数量/卷
	mm ²	AWG#		
SPID-001T-P0.5	0.13~0.33	26~22	1.0~1.5	7,500

材质、表面处理

铜合金、镀锡(回流焊处理)

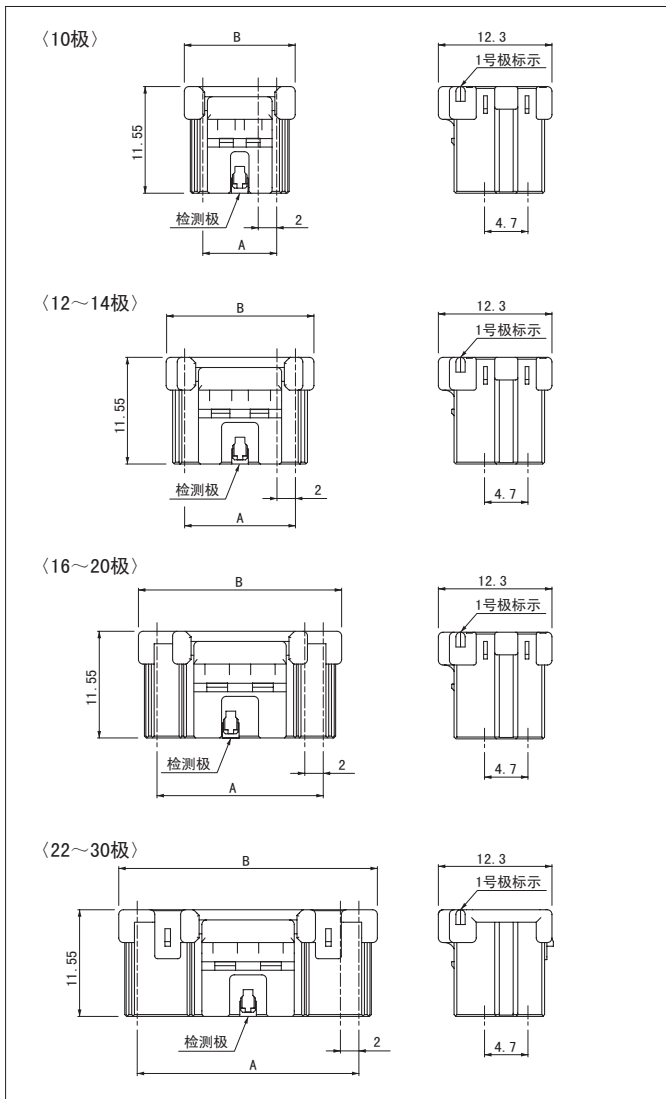
●符合RoHS标准的产品

端子	压着机	压着模具		压着模具套件
		压着模具主体	刀刃	
SPID-001T-P0.5	AP-K2N	MKS-L	MK/SPID-001-05	APLMK SPID001-05

注) 有关全自动压着机用的压着模具，请垂询本公司。

PID CONNECTOR

塑壳



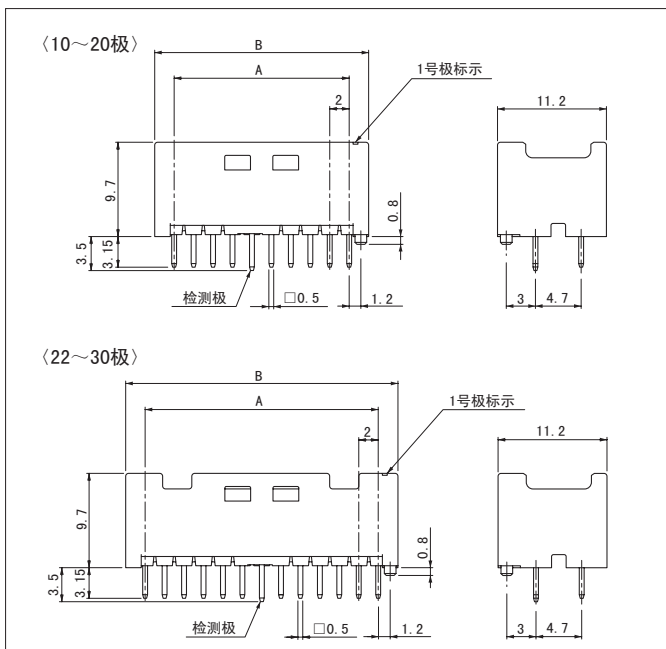
极数	型号	尺寸 (mm)		数量/袋
		A	B	
10	PIDRP-10V-S	8.0	12.0	1,000
12	PIDRP-12V-S	10.0	14.0	1,000
14	PIDRP-14V-S	12.0	16.0	1,000
16	PIDRP-16V-S	14.0	18.0	1,000
18	PIDRP-18V-S	16.0	20.0	1,000
20	PIDRP-20V-S	18.0	22.0	1,000
22	PIDRP-22V-S	20.0	24.0	500
24	PIDRP-24V-S	22.0	26.0	500
26	PIDRP-26V-S	24.0	28.0	500
30	PIDRP-30V-S	28.0	32.0	500

材质

玻璃纤维增强PBT、UL94V-0, 天然色

●符合RoHS标准的产品

底座



极数	型号	尺寸 (mm)		数量/箱
		A	B	
10	B10B-PIDSS-1	8.0	12.0	4,000
12	B12B-PIDSS-1	10.0	14.0	3,360
14	B14B-PIDSS-1	12.0	16.0	2,880
16	B16B-PIDSS-1	14.0	18.0	2,560
18	B18B-PIDSS-1	16.0	20.0	2,400
20	B20B-PIDSS-1	18.0	22.0	2,080
22	B22B-PIDSS-1	20.0	24.0	1,920
24	B24B-PIDSS-1	22.0	26.0	1,760
26	B26B-PIDSS-1	24.0	28.0	1,600
30	B30B-PIDSS-1	28.0	32.0	1,440

材质、表面处理

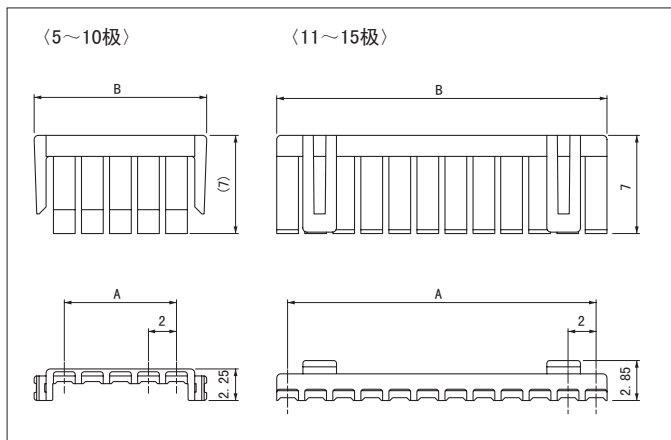
插头: 铜合金、铜底镀锡(回流焊处理)

底座: 玻璃纤维增强尼龙66、UL94V-0, 天然色

●符合RoHS标准的产品 本产品的标签上标注有 (LF) (SN)。

PID CONNECTOR

固定器



极数	型号	尺寸 (mm)		数量/袋
		A	B	
5	PNIS-05V	8.0	12.3	1,000
6	PNIS-06V	10.0	14.3	1,000
7	PNIS-07V	12.0	16.3	1,000
8	PNIS-08V	14.0	18.3	1,000
9	PNIS-09V	16.0	20.3	1,000
10	PNIS-10V	18.0	22.3	1,000
11	PMS-11V-S	20.0	21.55	1,000
12	PMS-12V-S	22.0	23.55	1,000
13	PMS-13V-S	24.0	25.55	1,000
15	PMS-15V-S	28.0	29.55	1,000

材质

玻璃纤维增强尼龙66、UL94V-0, 天然色

●符合RoHS标准的产品

型号标示方法

端子

S PID - 001 T - P 0.5

产品形态: S...链状
 系列名
 适用电线范围: 001...AWG#26~22
 表面处理: T...镀锡(回流焊处理)
 材质: P...铜合金
 端子尺寸

塑壳

PID RP - 10 V - S

系列名
 零部件名称: 可装固定器式插头
 极数: 10~30的偶数
 阻燃性标记: V...UL94V-0
 颜色标记: S...天然色、K...黑色

带座插头

B 10 B - PID S S - 1

组装品形态: B...顶装型
 极数: 10~30的偶数
 零部件名称: 底座
 系列名
 颜色标记: S...天然色、K...黑色
 铆接标记: S...无铆接
 形状: 1...带定位柱

固定器

PNIS - 05 V

系列名
 零部件名称: S...固定器
 极数: 5~10
 阻燃性标记: V...UL94V-0

PMS - 11 V - S

系列名
 零部件名称: S...固定器
 极数: 11~15
 阻燃性标记: V...UL94V-0
 颜色标记: S...天然色