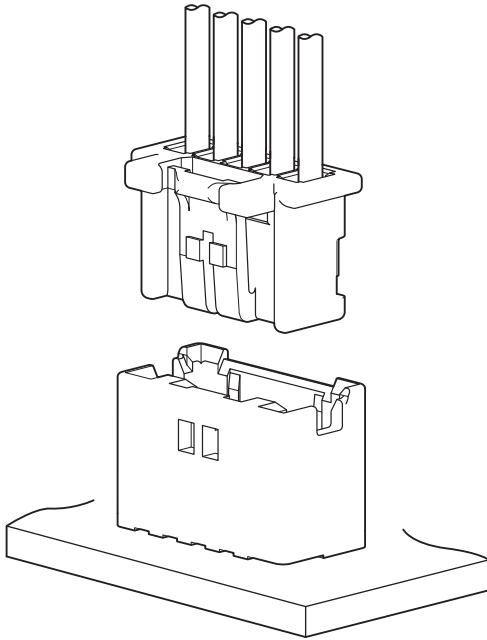




PLI CONNECTOR

2.0 mm 间距/线对板连接器/压着型可插拔



该产品是2.0mm间距，具有防止不完全嵌合的构造，封装高度为9.6mm的低背型线对板连接器。

- 惯性锁构造
- 安全锁定构造
- 低背型 (封装高度为9.6mm)

■ 登陆标准

■ :Recognized E 60389

■ 一般规格

- 额定电流: 3 A AC/DC (使用AWG #22时)
- 额定电压: 100 V AC/DC
- 使用温度范围: -25°C to +85°C (含通电时温度上升值)
- 接触电阻: 初期 / 10 mΩ 以下
环境试验后 / 20 mΩ 以下
- 绝缘电阻: 1,000 MΩ 以上
- 耐电压: 施加800 VAC一分钟, 连接器无损坏或起火
- 适用电线范围: 导体尺寸 / AWG #28 ~ AWG #22
- 绝缘皮外径 / Φ0.8mm ~ Φ1.5mm
- 适用基板厚度: 1.6 mm

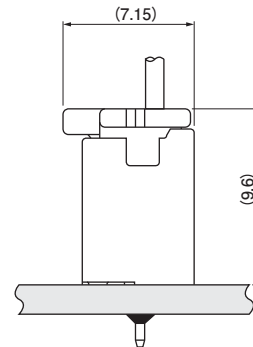
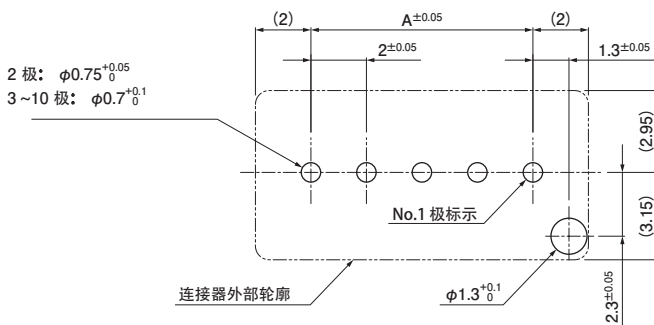
* 使用时, 请参阅我司网站描述的“端子和连接器的操作注意事项”(产品信息页的技术资料)

* 符合RoHS2

* 尺寸单位: mm

* 详情请垂询JST

基板布局和组装布局



注: 1. 上图是从连接器安装侧看到的图。

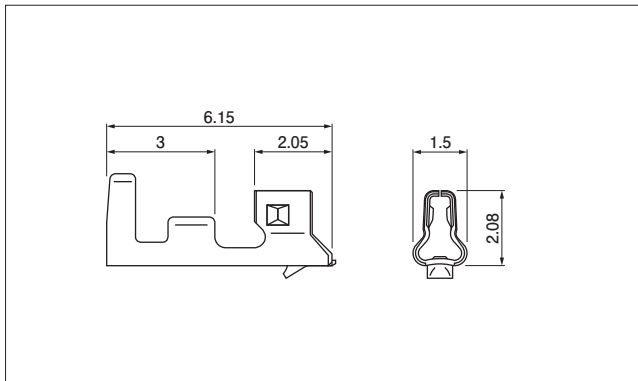
2. 尺寸A: 见第3页“底座/侧装型”部分。

3. 基板焊盘间距公差应为 ± 0.05 , 且累计不超过 ± 0.05 。

4. 基板开孔尺寸因基板类型与开孔方法不同而异, 上图尺寸为参考值, 详情请垂询本公司。

PLI CONNECTOR

端子



型号	适用电线范围		数量/ 卷盘
	导体尺寸AWG (mm ²)	绝缘皮外径 (mm)	
SPLI-002T-P0.5	#28 to #24 (0.08 to 0.22)	0.8 to 1.5	10,000
SPLI-001T-P0.5	#26 to #22 (0.13 to 0.33)	1.0 to 1.5	10,000

材质、表面处理

磷青铜、镀锡

压着机

端子	压着机	压着模具主体	带刀刃的压着模具套件
SPLI-002T-P0.5	AP-K2N	MKS-L	APLMK SPLI002-05
SPLI-001T-P0.5			APLMK SPLI001-05

注：有关全自动压着机用模具，请垂询JST。

塑壳

<2 极>

<3 极>

<4, 6 极>

<5, 7 极>

<8 极>

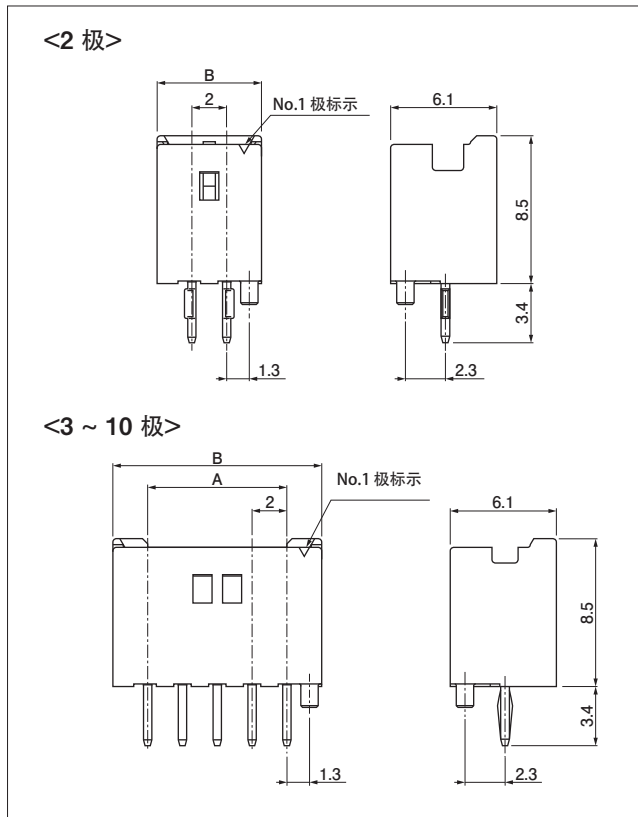
<9, 10 极>

极数	极数	尺寸 (mm)		数量/盒
		A	B	
2	PLIP-02V-S	—	5.7	1,000
3	PLIP-03V-S	4.0	7.7	1,000
4	PLIP-04V-S	6.0	9.7	1,000
5	PLIP-05V-S	8.0	11.7	1,000
6	PLIP-06V-S	10.0	13.7	1,000
7	PLIP-07V-S	12.0	15.7	1,000
8	PLIP-08V-S	14.0	17.7	500
9	PLIP-09V-S	16.0	19.7	500
10	PLIP-10V-S	18.0	21.7	500

材料、表面处理

PBT (添加玻璃纤维), UL94V-0, 自然色

底座



极数	型号	尺寸 (mm)		数量/盒
		A	B	
2	B02B-PLISK-1	—	6.0	1,000
3	B03B-PLISK-1	4.0	8.0	1,000
4	B04B-PLISK-1	6.0	10.0	500
5	B05B-PLISK-1	8.0	12.0	500
6	B06B-PLISK-1	10.0	14.0	400
7	B07B-PLISK-1	12.0	16.0	350
8	B08B-PLISK-1	14.0	18.0	300
9	B09B-PLISK-1	16.0	20.0	250
10	B10B-PLISK-1	18.0	22.0	250

材料、表面处理

插头: 铜合金, 铜底镀锡

底座: PA 66 (添加玻璃纤维), UL94V-0, 天然色

注: 本产品标签上标有 (LF) (SN)。

型号标示方法

端子

S PLI - 002 T - P 0.5

产品形态: 链状

系列名

适用电线范围: 002...AWG #28~AWG #24
001...AWG #26~AWG #22

表面处理: 镀锡

材料: 磷青铜

适用端子尺寸

塑壳

PLI P - 02 V - S

系列名

类型: 插头

极数

阻燃等级: UL94V-0

颜色: S...自然色, R...红, E...蓝

底座

B 02 B - PLI S K - 1

底座形态: 顶装型

极数

组装机

系列名

颜色: S...自然色, R...红色, E...蓝色

铆接标记: 有铆接

定位柱标记: 带定位柱