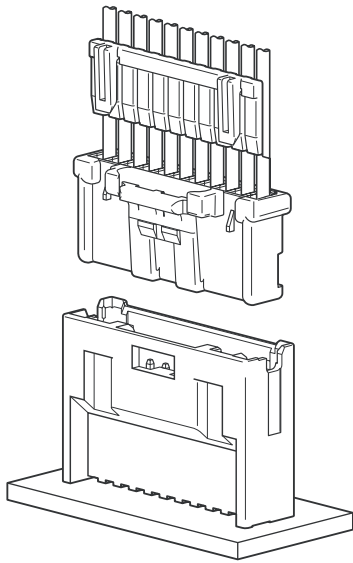


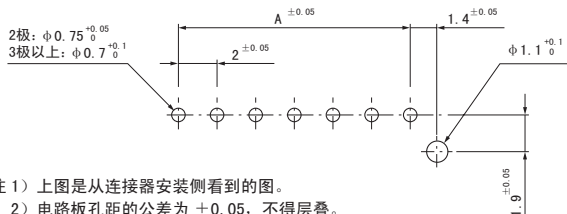
PNI CONNECTOR 高背型

2.0mm间距 / 印刷电路板用连接器 / 压着、接插型



封装高度为 19.95mm (含固定器)、进深为 6.65mm 的 2mm 间距 / 高背型带强力锁定电路板对电线连接用连接器。采用低插入端子，实现了优良的作业效率。此外，也可根据用途使用固定器。

- 封装式带座插头
- 强力锁定机构
- 可使用固定器



- 注 1) 上图是从连接器安装侧看到的图。
 2) 电路板孔距的公差为 ±0.05，不得层叠。
 3) 电路板的开孔尺寸因电路板的类型与开孔方法等而异。
 上图尺寸仅为参考值，详情请垂询本公司。

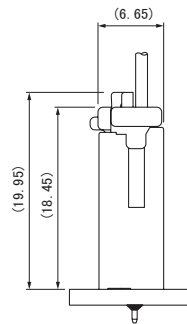
■ 登录标准

Recognized E 60389

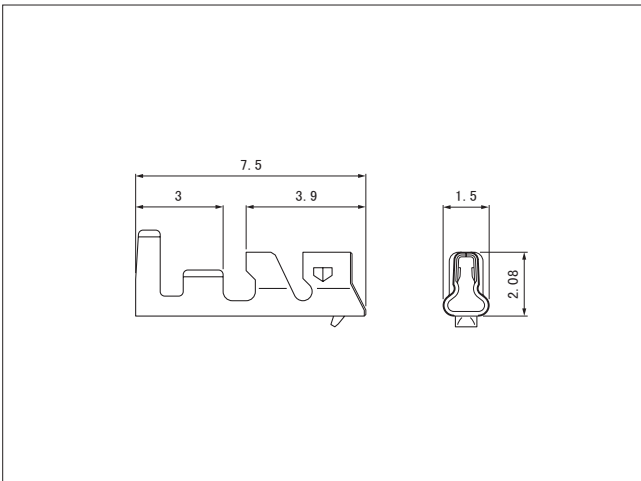
Certified LR 20812

■ 一般规格

- 额定电流：3A AC/DC (使用 AWG#22 时)
- 额定电压：100V AC/DC
- 使用温度范围：-25℃ ~ +85℃ (含通电时的温度上升值)
- 接触电阻：初期 / 10mΩ 以下
环境试验后 / 20mΩ 以下
- 绝缘电阻：1,000MΩ 以上
- 耐电压：AC 800V/1 分钟
- 适用电线范围：导体尺寸 / AWG#28 ~ #22
外皮外径 / φ0.76mm ~ φ1.5mm
- 适合的印刷电路板厚度：1.6mm
- ※ 使用时，请参阅卷首的“端子 / 连接器”使用注意事项。
- ※ 详情请垂询本公司。
- ※ 介绍了符合 RoHS 标准的产品。



■ 端子



型号	适用电线范围		电线外皮外径 (mm)	数量 / 卷
	mm ²	AWG#		
SPND-001T-C0.5	0.13~0.33	26~22	1.0~1.5	8,000
SPND-002T-C0.5	0.08~0.22	28~24	0.76~1.5	8,000

材质、表面处理

铜合金、镀锡 (回流焊处理)

● 符合 RoHS 标准的产品

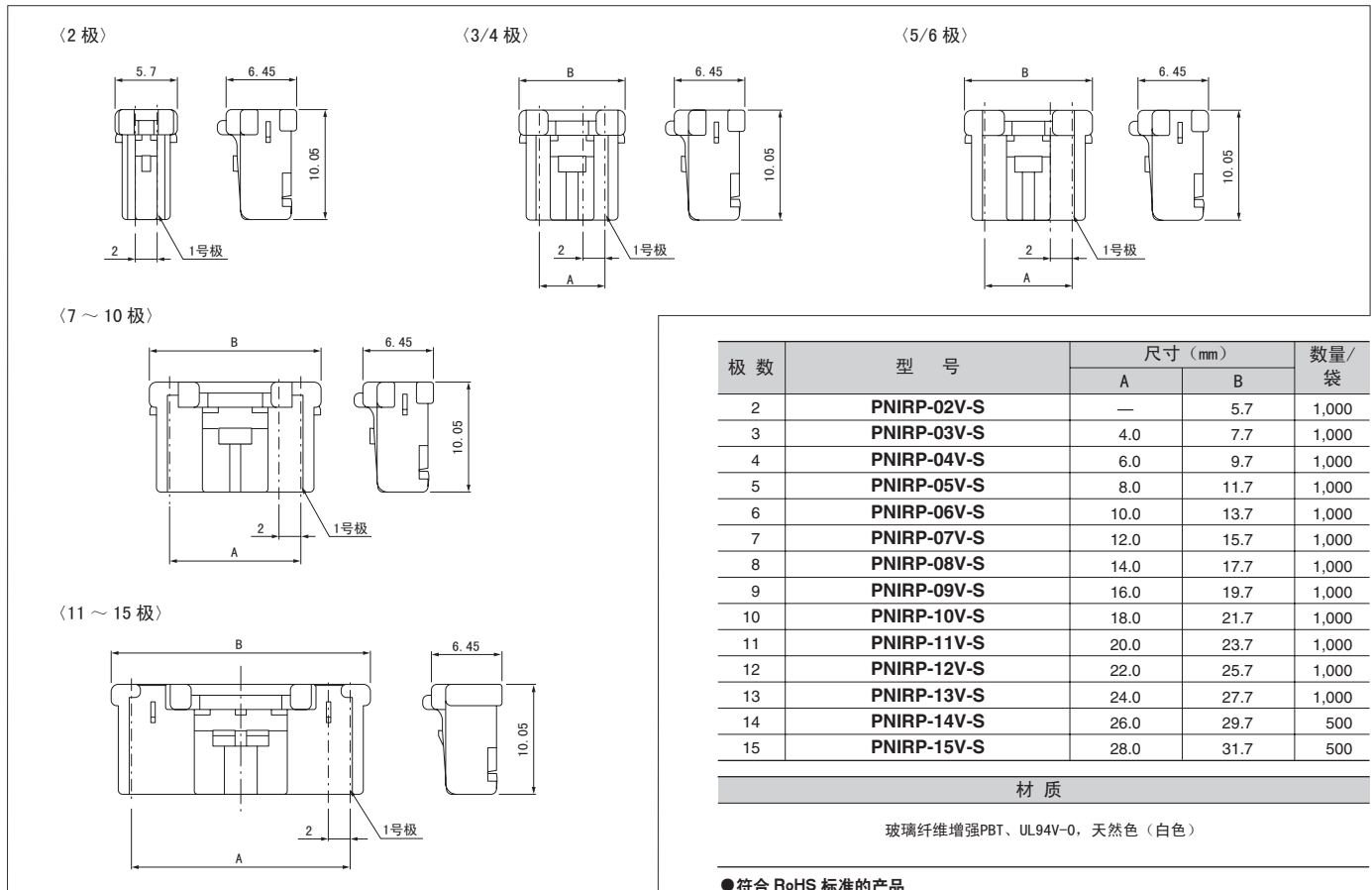
端子	压着机	压着模具		
		压着模具主体	刀刃	压着模具套件
SPND-001T-C0.5	AP-K2N	MKS-L	MK/SPND-001-05	APLMK SPND001-05
		※MKS-SC	SC/SPND-001-05	APLSC SPND001-05
SPND-002T-C0.5		MKS-L	MK/SPAD/ND-002-05	APLMK SPAD/ND002-05
		—	—	—

注 1) ※：剥线压着模具

2) 有关全自动压着机用的压着模具，请垂询本公司。

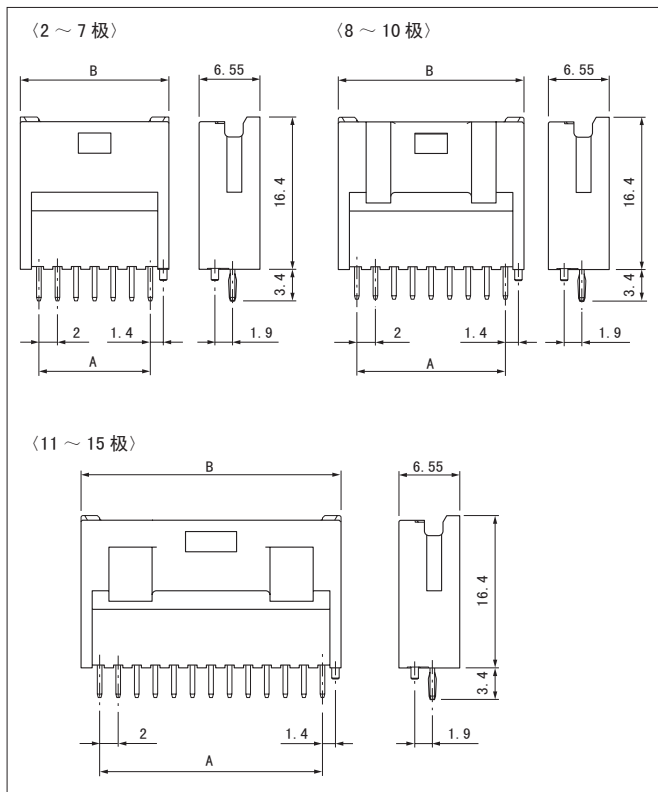
PNI CONNECTOR 高背型

塑壳



●符合 RoHS 标准的产品

带座插头



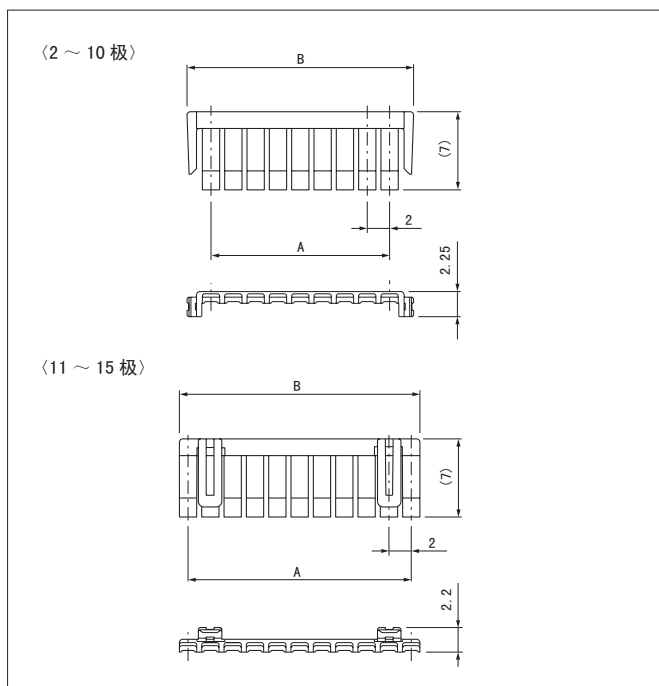
极数	型号	尺寸 (mm)		数量/箱
		A	B	
2	BH02B-PNISK-1A	2.0	6.0	500
3	BH03B-PNISK-1A	4.0	8.0	450
4	BH04B-PNISK-1A	6.0	10.0	350
5	BH05B-PNISK-1A	8.0	12.0	300
6	BH06B-PNISK-1A	10.0	14.0	250
7	BH07B-PNISK-1A	12.0	16.0	200
8	BH08B-PNISK-1A	14.0	18.0	200
9	BH09B-PNISK-1A	16.0	20.0	150
10	BH10B-PNISK-1A	18.0	22.0	150
11	BH11B-PNISK-1A	20.0	24.0	150
12	BH12B-PNISK-1A	22.0	26.0	100
13	BH13B-PNISK-1A	24.0	28.0	100
14	BH14B-PNISK-1A	26.0	30.0	100
15	BH15B-PNISK-1A	28.0	32.0	100

材质、表面处理

插头: 铜合金、铜底镀锡 (回流焊处理)
底座: 玻璃纤维增强尼龙66、UL94V-0, 白色

●符合 RoHS 标准的产品 本产品的标签上标有 (LF) (SN)。

固定器



极数	型号	尺寸 (mm)		数量/袋
		A	B	
2	PNIS-02V	2.0	6.3	1,000
3	PNIS-03V	4.0	8.3	1,000
4	PNIS-04V	6.0	10.3	1,000
5	PNIS-05V	8.0	12.3	1,000
6	PNIS-06V	10.0	14.3	1,000
7	PNIS-07V	12.0	16.3	1,000
8	PNIS-08V	14.0	18.3	1,000
9	PNIS-09V	16.0	20.3	1,000
10	PNIS-10V	18.0	22.3	1,000
11	PNIS-11V	20.0	21.55	1,000
12	PNIS-12V	22.0	23.55	1,000
13	PNIS-13V	24.0	25.55	1,000
14	PNIS-14V	26.0	27.55	1,000
15	PNIS-15V	28.0	29.55	1,000

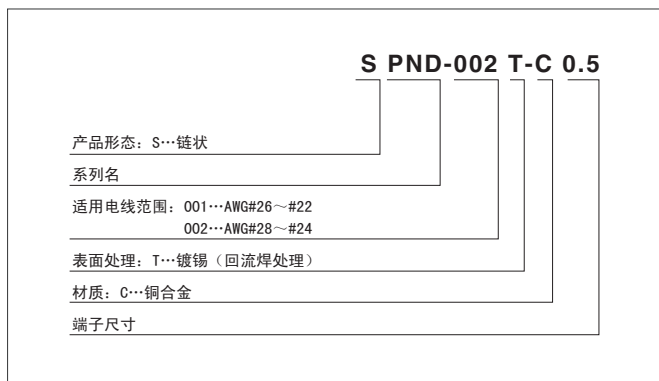
材质

玻璃纤维增强尼龙66、UL94V-0、天然色 (象牙色)

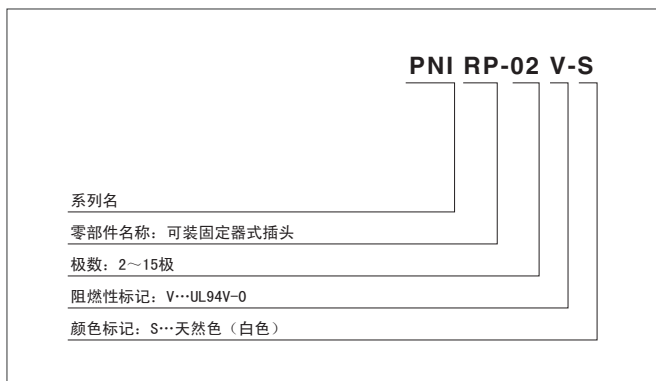
●符合 RoHS 标准的产品

型号标示方法

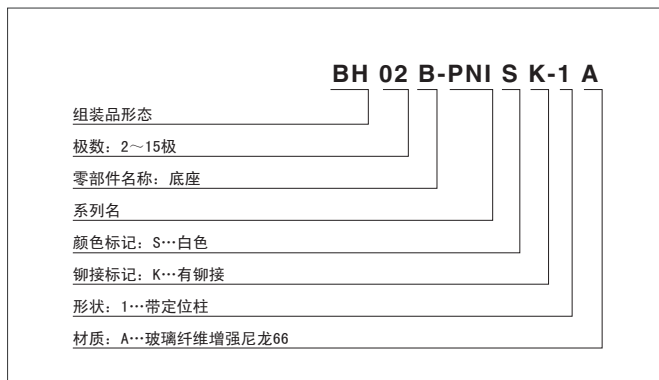
端子



塑壳



带座插头



固定器

