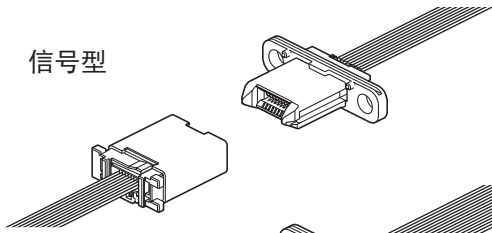


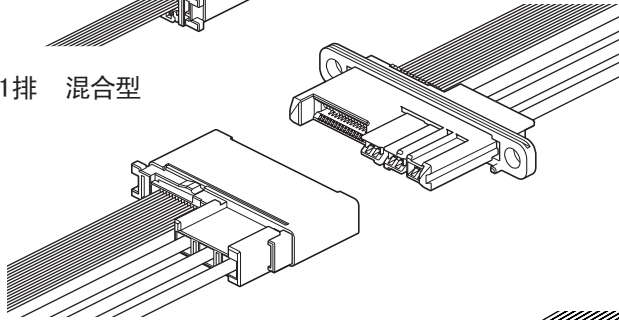
RFC CONNECTOR

中继连接用连接器

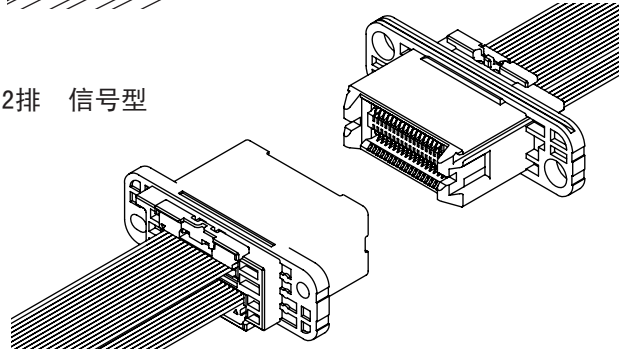
1排 信号型



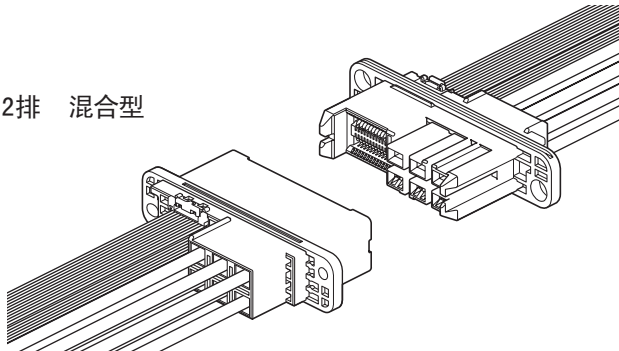
1排 混合型



2排 信号型



2排 混合型



该产品是用于设备连接的信号/混合型组合式接插件。可吸收设备间的偏移，耐插拔性也很出色。通过完善接触构造，实现接触可靠性的提高。

■ 登录标准

RA: Recognized E 60389

△: J50272912

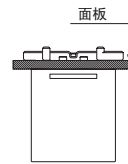
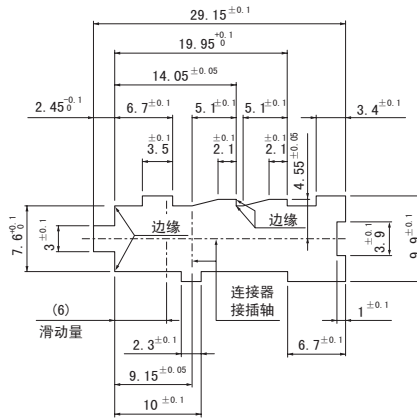
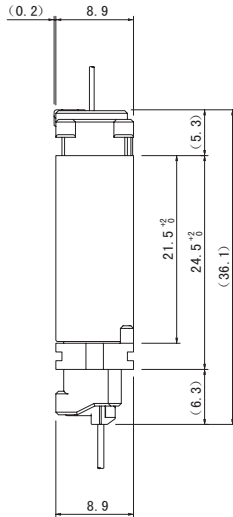
■ 一般规格

- 额定电流：信号部/1.0A AC/DC（使用AWG#26、27时）
：电源部/15A AC/DC（使用AWG#14时）
 - 额定电压：信号部/50V AC/DC
：电源部/250V AC/DC
 - 使用温度范围：-25℃～+85℃（含通电时的温度上升值）
 - 接触电阻：信号部 初期/40mΩ以下
环境试验后/60mΩ以下
：电源部 初期/10mΩ以下
环境试验后/20mΩ以下
 - 绝缘电阻：500MΩ以上
 - 耐电压：信号部/AC 500V
：电源部/AC 1,500V
 - 适用电线范围：电 源 部 导体尺寸/AWG#22～#14
外皮外径/φ1.55mm～φ3.6mm
：插头信号部 导体尺寸/AWG#30～#26
外皮外径/φ0.6mm～φ0.8mm
：插座信号部 适合插座/CSR・CSH连接器
 - 插拔保证：5,000次
- ※使用时，请参阅卷首的“端子/连接器”使用注意事项。
※详情请垂询本公司。
※介绍了符合RoHS标准的产品。

单排 信号型

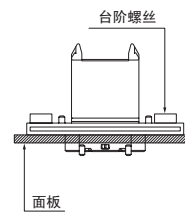
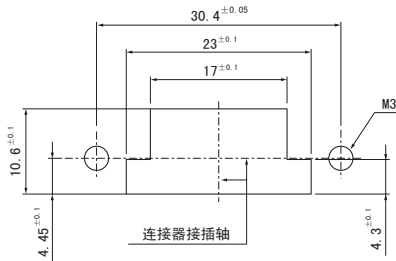
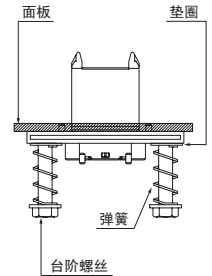
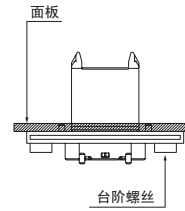
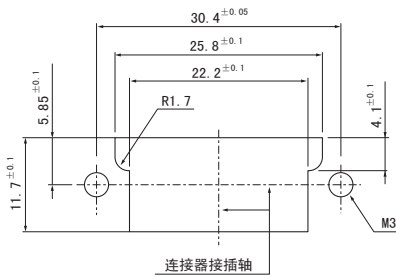
● 插头

面板厚度: t2.0



● 插座

面板厚度: t0.8~2.0



● 接插极

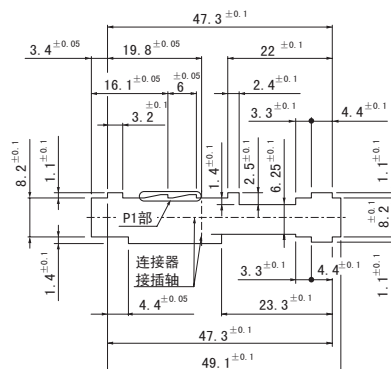
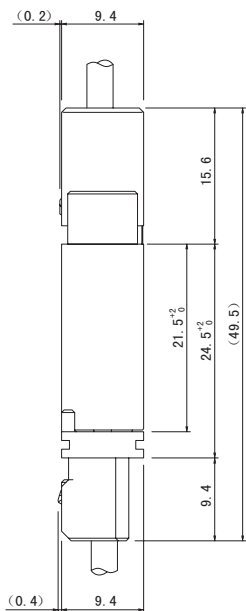
	极号
插头信号组件	1
RFC插座	1
CSH/CSR	1
<hr/>	
	极号
电源插头端子	1
电源插座端子	1

RFC CONNECTOR

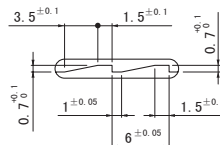
单排 混合型

● 插头

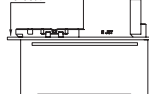
面板厚度: t1.0



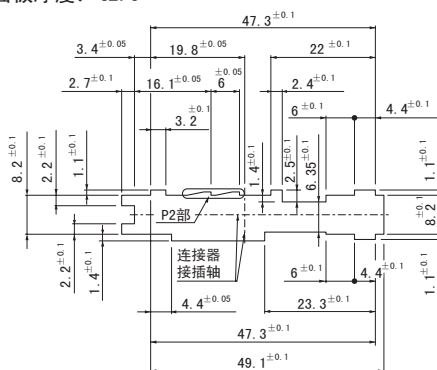
P1部详情



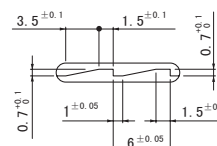
面板



面板厚度: t2.0



P2部详情

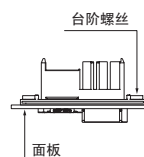
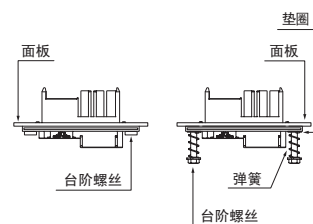
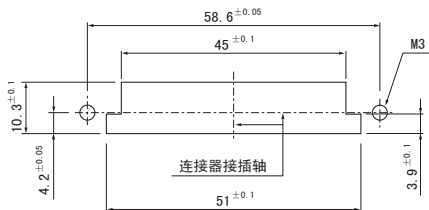
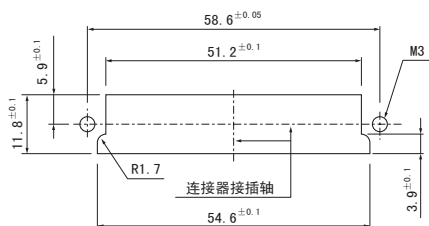


面板



● 插座

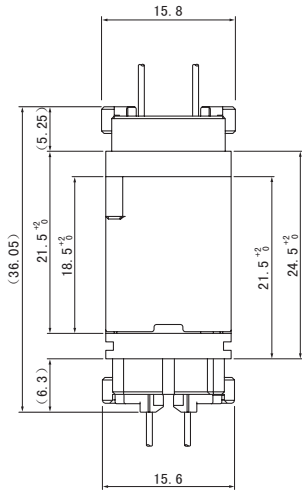
面板厚度: t0.8~2.0



● 接插极

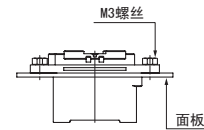
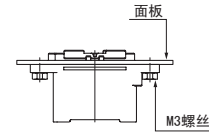
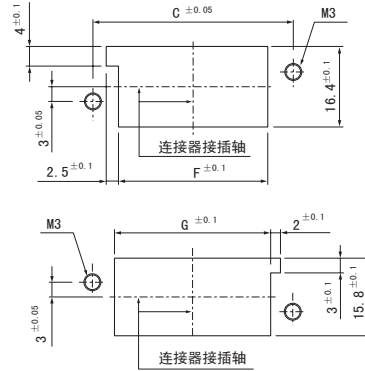
	极号
插头信号组件	1
RFC插座	1
GSH/CSR	1
	极号
电源插头端子	1
电源插座端子	1

双排 信号型



● 插头

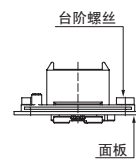
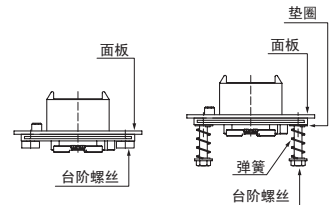
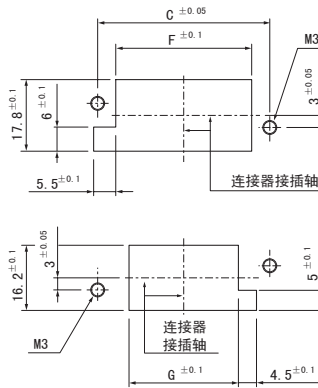
面板厚度: $t0.8 \sim 2.0$



注) C · F · G尺寸: 请参阅P6.

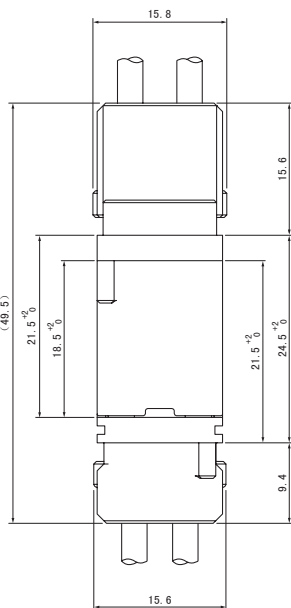
● 插座

面板厚度: $t0.8 \sim 2.0$



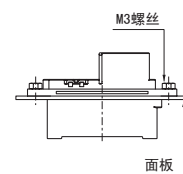
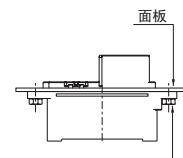
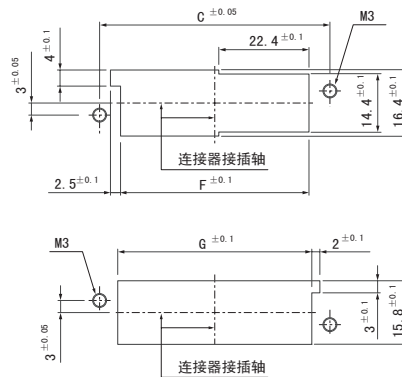
注) C · F · G尺寸: 请参阅P7.

双排 混合型



● 插头

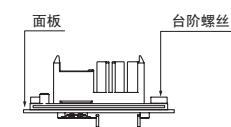
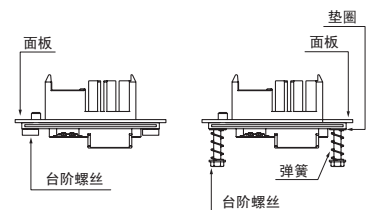
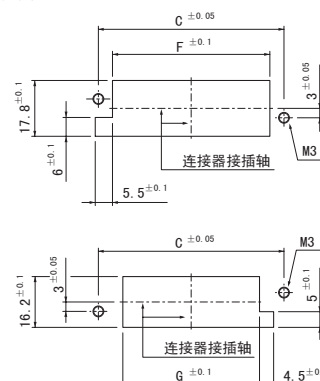
面板厚度: $t0.8 \sim 2.0$



注) C · F · G尺寸: 请参阅P6.

● 插座

面板厚度: $t0.8 \sim 2.0$



注) C · F · G尺寸: 请参阅P7.

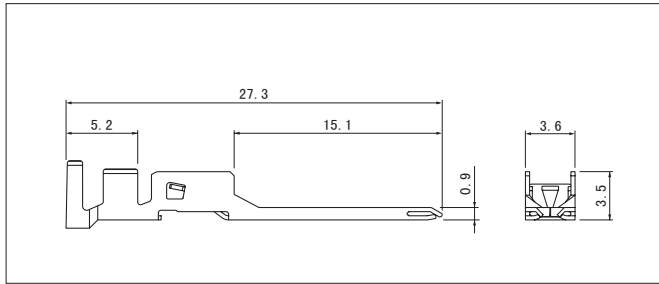
● 接插板

	极号
插头信号组件	1
RFC插座	1
CSH/CSR	1
	极号
电源插头端子	1
电源插座端子	1

- 注1) 请按上图所示的形状尺寸进行开孔加工, 不要产生毛刺等。
- 注2) 多个面板孔相邻时, 开孔时请注意面板的强度。
- 注3) 制作面板孔时, 请注意确保连接器的面板孔插入方向与开孔加工方向相同。

RFC CONNECTOR

电源插头端子



型号	适用电线范围		电线外皮外径 (mm)	数量/卷
	mm ²	AWG#		
SRFM-01GG-S0.9	0.3~0.5	22~20	1.55~3.1	3,500
SRFM-61GG-S0.9	0.75~2.0	18~14	2.0~3.6	3,500

材质、表面处理

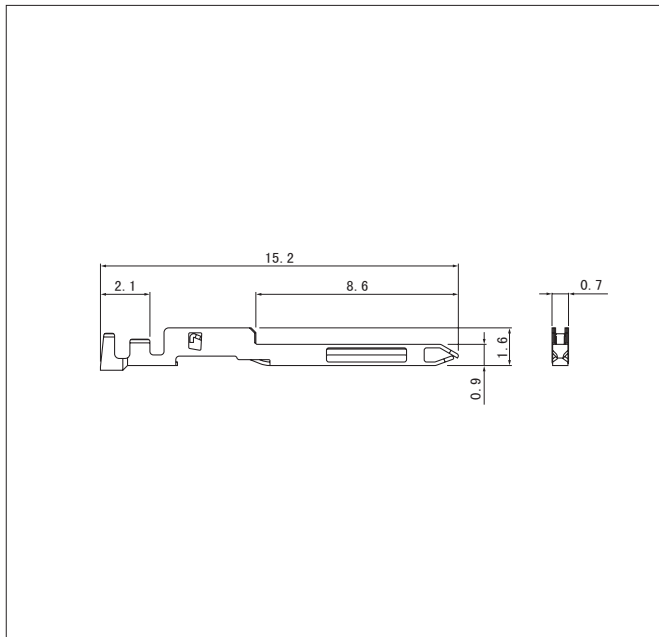
铜合金、镍底 接触部 / 镀金
压着部 / 镀锡 (回流焊处理)

●符合RoHS标准的产品 本产品的标签上标注有 (LF) (SN)。

端子	压着机	压着模具		
		压着模具主体	刀刃	压着模具套件
SRFM-01GG-S0.9	AP-K2N	MKS-L	MK/SRFF/M-01-09	APLMK SRFF/M01-09
SRFM-61GG-S0.9	AP-K2N	MKS-L	MK/SRFF/M-61-09	APLMK SRFF/M61-09

注) 有关全自动压着机用的压着模具, 请垂询本公司。

信号用插头端子



型号	适用电线范围		电线外皮外径 (mm)	数量/卷
	mm ²	AWG#		
SRFCP-002GG-M0.9	0.05~0.13	30~26	0.6~0.8	18,000

材质、表面处理

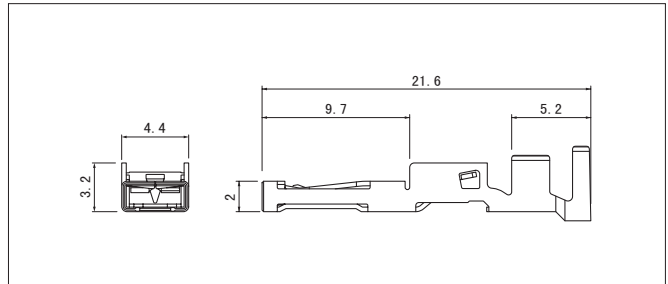
铜合金、镍底 接触部 / 镀金
压着部 / 镀锡 (回流焊处理)

●符合RoHS标准的产品 本产品的标签上标注有 (LF) (SN)。

端子	压着机	压着模具		
		压着模具主体	刀刃	压着模具套件
SRFCP-002GG-M0.9	AP-K2N	MKS-L-10-3	MK/SRFCP-002-09	APLMK SRFCP002-09

注) 有关全自动压着机用的压着模具, 请垂询本公司。

电源插座端子



型号	适用电线范围		电线外皮外径 (mm)	数量/卷
	mm ²	AWG#		
SRFF-01GG-S0.9	0.3~0.5	22~20	1.55~3.1	3,500
SRFF-61GG-S0.9	0.75~2.0	18~14	2.0~3.6	3,500

材质、表面处理

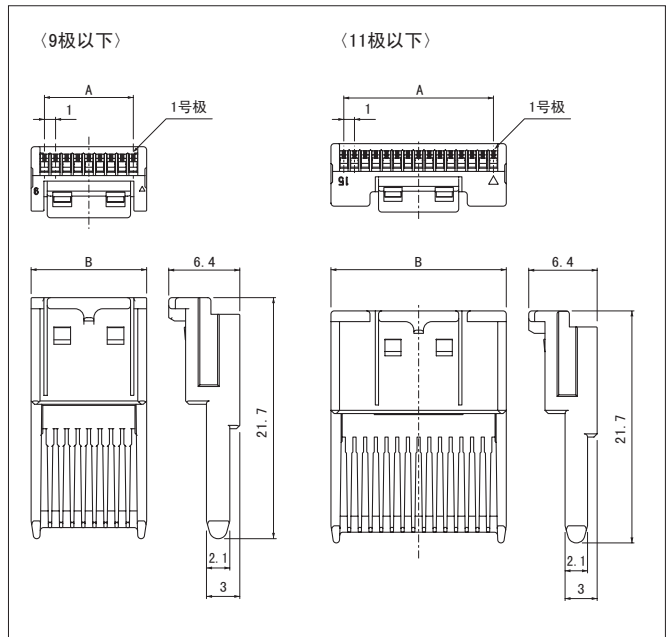
铜合金、镍底 接触部 / 镀金
压着部 / 镀锡 (回流焊处理)

●符合RoHS标准的产品 本产品的标签上标注有 (LF) (SN)。

端子	压着机	压着模具		
		压着模具主体	刀刃	压着模具套件
SRFF-01GG-S0.9	AP-K2N	MKS-L	MK/SRFF/M-01-09	APLMK SRFF/M01-09
SRFF-61GG-S0.9	AP-K2N	MKS-L	MK/SRFF/M-61-09	APLMK SRFF/M61-09

注) 有关全自动压着机用的压着模具, 请垂询本公司。

插头信号组件



极数	型号	尺寸 (mm)		数量/箱
		A	B	
9	RFCYP-09-Z-S	8.0	10.4	8,400
11	RFCYP-11-Z	10.0	12.4	7,200
13	RFCYP-13-Z	12.0	14.4	6,000
15	RFCYP-15-Z	14.0	16.4	5,200
17	RFCYP-17-Z	16.0	18.4	4,800
19	RFCYP-19-Z	18.0	20.4	4,400
21	RFCYP-21-Z	20.0	22.4	4,000
23	RFCYP-23-Z	22.0	24.4	3,600

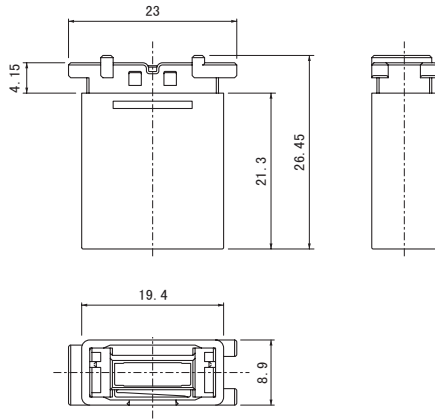
材质

LCP · UL94V-0, 天然色

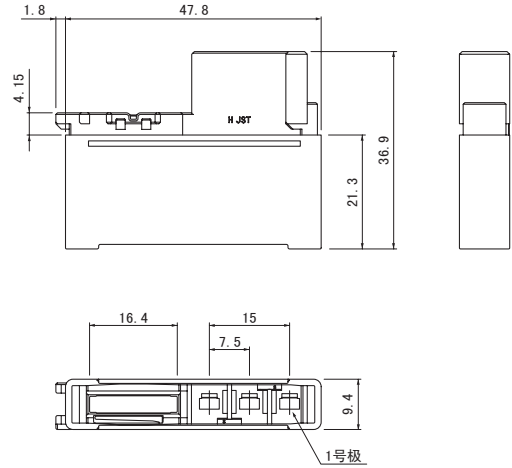
●符合RoHS标准的产品

插头

单排 信号型



单排 混合型



极数		型号	数量/箱
电源	信号		
无	9	RFCP-09S0-RJ-M	1,620

材质

PBT • UL94V-0, 绿色

极数		型号	数量/箱
电源	信号		
3	15	RFCP-15S3-SRL-K	360

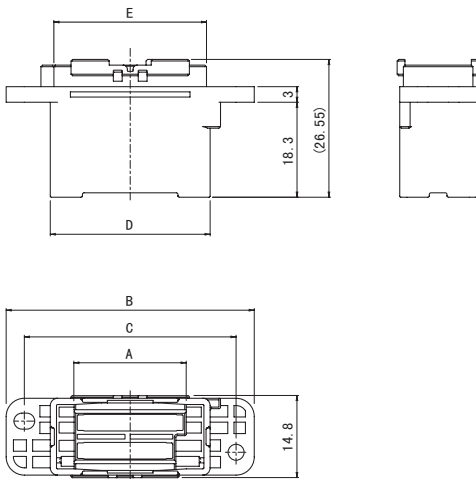
材质

LCP • UL94V-0, 黑色

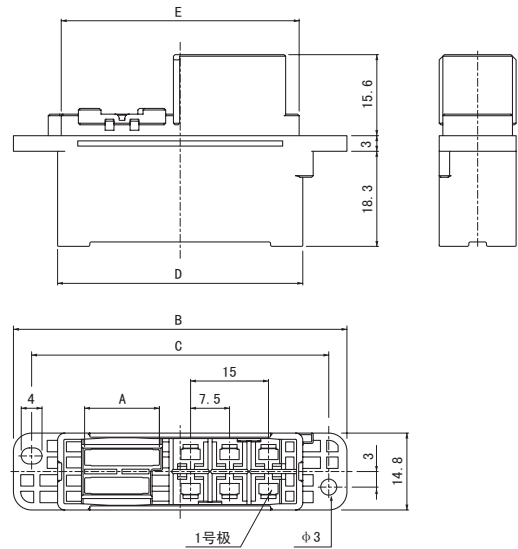
●符合RoHS标准的产品

●符合RoHS标准的产品

双排 信号型



双排 混合型



极数	电源	信号	型号	尺寸 (mm)							数量/箱
				A	B	C	D	E	F	G	
无	28		RFCP-28W0-E	16.4	43.8	36.8	26.8	25.4	26.4	27.8	400
无	36		RFCP-36W0-E	20.4	47.8	40.8	30.8	29.4	30.4	31.8	400
无	44		RFCP-44W0-E	24.4	51.8	44.8	34.8	33.4	34.4	35.8	350

材质

PBT • UL94V-0, 蓝色

●符合RoHS标准的产品

注) F • G尺寸: 请参阅面板布局图 (P4)。

极数	电源	信号	型号	尺寸 (mm)							数量/箱
				A	B	C	D	E	F	G	
6	24		RFCP-24W6-E	14.4	64.2	57.2	47.2	45.8	46.8	48.2	200
6	36		RFCP-36W6-E	20.4	70.2	63.2	53.2	51.8	52.8	54.2	200

材质

PBT • UL94V-0, 蓝色

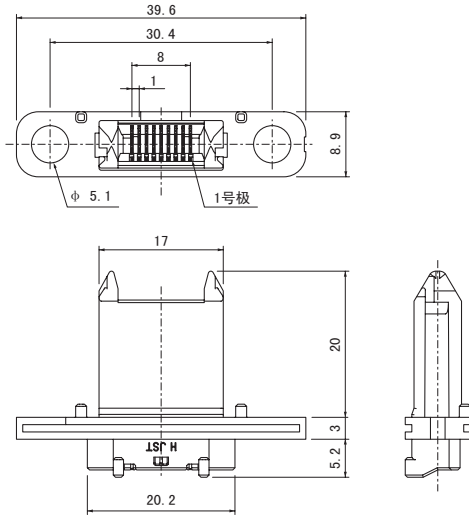
●符合RoHS标准的产品

注) F • G尺寸: 请参阅面板布局图 (P4)。

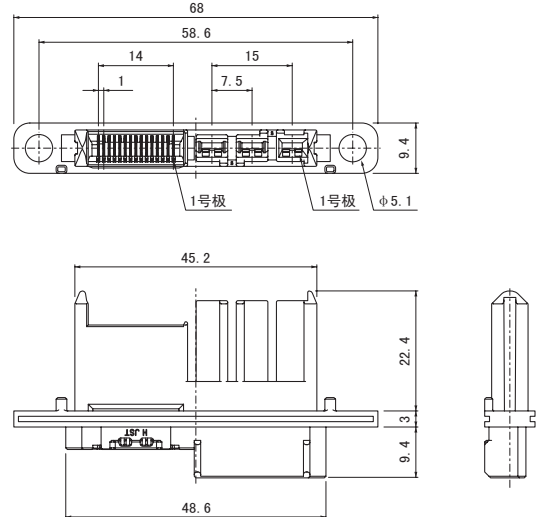
RFC CONNECTOR

插座

单排 信号型



单排 混合型



极数		型号	数量/箱
电源	信号		
无	9	09S0R-RFC-MGD	576

材质、表面处理

信号端子: 铜合金、镍底部分镀金 镀锡 (回流焊处理)
塑壳: PBT、UL94V-0, 绿色

●符合RoHS标准的产品 本产品的标签上标注有 (LF) (SN)。

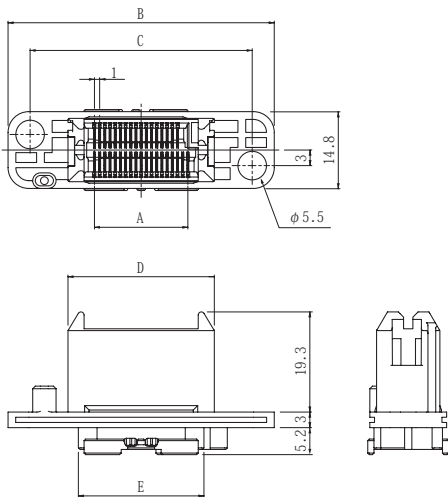
极数		型号	数量/箱
电源	信号		
3	15	15S3R-RFC-SKGD	340

材质、表面处理

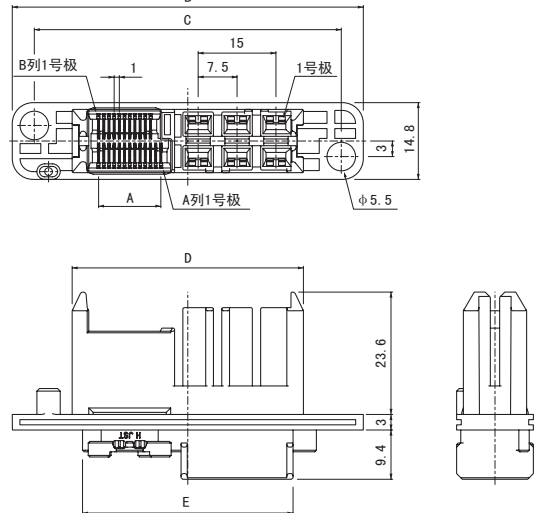
信号端子: 铜合金、镍底部分镀金 镀锡 (回流焊处理)
塑壳: LCP、UL94V-0, 黑色

●符合RoHS标准的产品 本产品的标签上标注有 (LF) (SN)。

双排 信号型



双排 混合型



极数		型号	尺寸 (mm)						数量/箱	
电源	信号		A	B	C	D	E	F		G
无	28	28W0R-RFC-EGD	14.0	47.3	38.8	24.2	20.2	29.8	23.2	400
无	36	36W0R-RFC-EGD	18.0	51.3	42.8	28.2	24.2	33.8	27.2	350
无	44	44W0R-RFC-EGD	22.0	55.3	46.8	32.2	28.2	37.8	31.2	300

材质、表面处理

信号端子: 铜合金、镍底部分镀金 镀锡 (回流焊处理)
塑壳: PBT、UL94V-0, 绿色

●符合RoHS标准的产品 本产品的标签上标注有 (LF) (SN)。
注) F·G尺寸: 请参阅面板布局图 (P4)。

极数		型号	尺寸 (mm)						数量/箱	
电源	信号		A	B	C	D	E	F		G
6	24	24W6R-RFC-EGD-1G	12.0	67.7	59.2	44.6	40.6	50.2	43.6	200
6	36	36W6R-RFC-EGD-1G	18.0	73.7	65.2	50.6	46.6	56.2	49.6	160

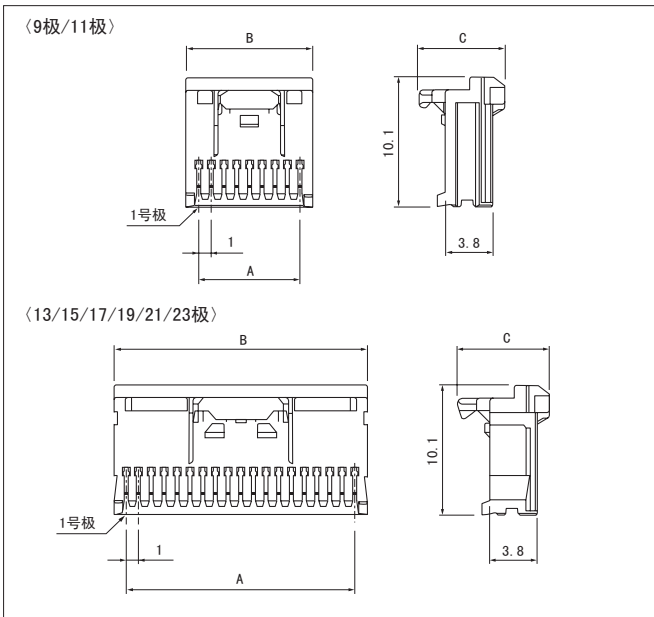
材质、表面处理

信号端子: 铜合金、镍底部分镀金 镀锡 (回流焊处理)
塑壳: PBT、UL94V-0, 绿色

●符合RoHS标准的产品 本产品的标签上标注有 (LF) (SN)。
注) F·G尺寸: 请参阅面板布局图 (P4)。

RFC CONNECTOR

CSR连接器插座



极数	型号	尺寸 (mm)			数量/箱
		A	B	C	
9	09CSR-8PK	8.0	10.0	6.7	5,400
11	11CSR-8PK	10.0	12.0	6.7	4,500
13	13CSR-8PK	12.0	14.0	7.2	3,780
15	15CSR-8PK	14.0	16.0	7.2	3,240
17	17CSR-8PK	16.0	18.0	7.2	2,880
19	19CSR-8PK	18.0	20.0	7.2	2,700
21	21CSR-8PK	20.0	22.0	7.2	2,340
23	23CSR-8PK	22.0	24.0	7.2	2,160

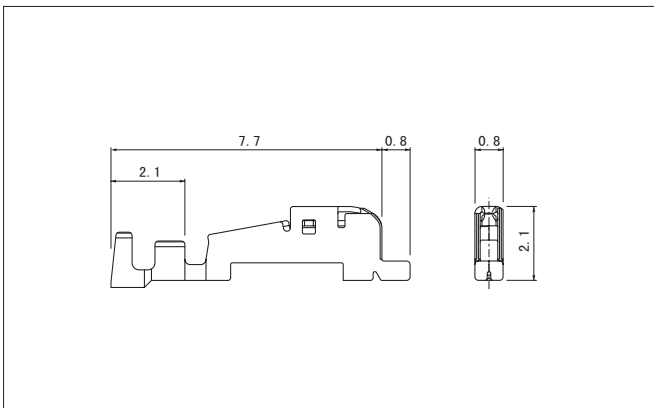
材质、表面处理

端子: 铜合金、镀锡

塑壳: PBT·UL94V-0, 粉红色

●符合RoHS标准的产品 本产品的标签上标注有 (LF) (SN)。

CSH连接器端子



型号	适用电线范围		电线外皮外径 (mm)	数量/卷
	mm ²	AWG #		
SCSH-002T-P0.2N	0.05~0.13	30~26	0.6~0.8	12,000

材质、表面处理

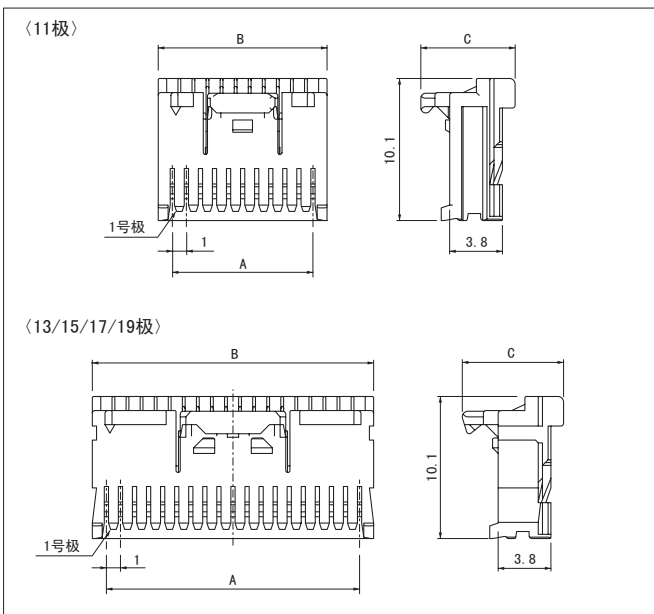
铜合金、镀锡 (回流焊处理)

●符合RoHS标准的产品 本产品的标签上标注有 (LF) (SN)。

端子	压着机	压着模具		
		压着模具主体	刀刃	压着模具套件
SCSH-002T-P0.2N	AP-K2N	MKS-L-10-3	MK/SCSH-002-02	APLMK SCSH002-02

注) 有关全自动压着机用的压着模具, 请垂询本公司。

CSH连接器塑壳



极数	型号	尺寸 (mm)			数量/箱
		A	B	C	
11	CSH-11-PK-N	10.0	12.0	6.7	10,000
13	CSH-13-PK-N	12.0	14.0	7.2	10,000
15	CSH-15-PK-N	14.0	16.0	7.2	10,000
17	CSH-17-PK-N	16.0	18.0	7.2	5,000
19	CSH-19-PK-N	18.0	20.0	7.2	5,000

材质

塑壳: PBT·UL94V-0, 粉红色

●符合RoHS标准的产品