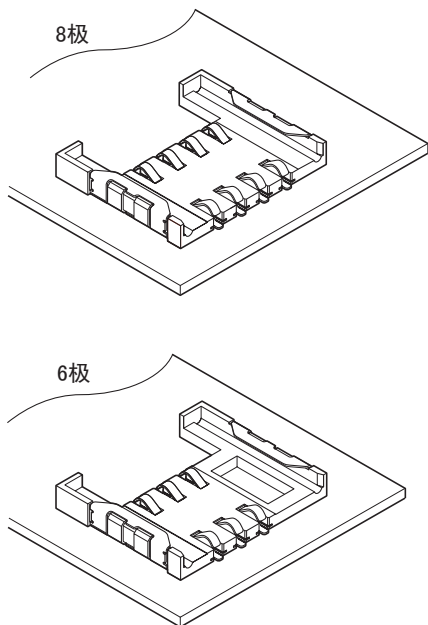




# SCK CONNECTOR

2.54mm间距



该产品是面向欧洲数字移动电话 GSM、适用 GSM11.11 标准的 SIM 卡及第 3 代移动电话方式 (W-CDMA) 的 USIM (UIM) 卡用连接器。

- 插拔寿命
- 品种丰富齐全
- 以塑封带包装对应自动封装

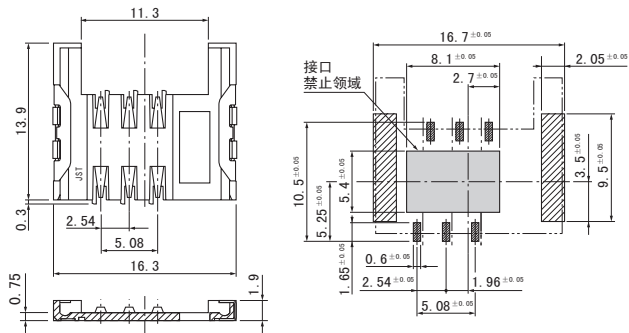
## 一般规格

- 额定电流：1.0A AC/DC
- 额定电压：30V AC/DC
- 使用温度范围：-25℃~+85℃ (含通电时的温度上升值)
- 接触电阻：初期 /40mΩ 以下  
环境试验后 /60mΩ 以下
- 绝缘电阻：1,000MΩ 以上
- 耐电压：AC 500V/1 分钟
- ※ 使用前，请先通过实际机器进行确认。
- ※ 使用时，请参阅卷首的“端子/连接器”使用注意事项。
- ※ 详情请垂询本公司。
- ※ 介绍了符合 RoHS 标准的产品。

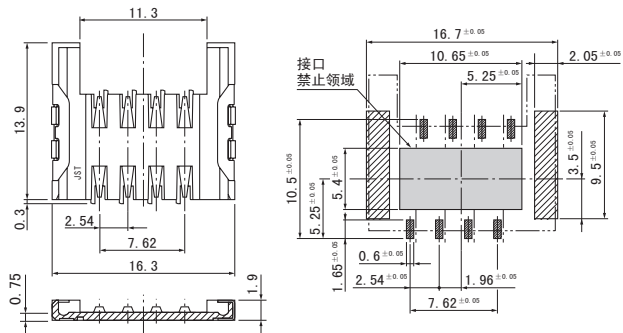
## 连接器

● 高度为 1.9mm

(6 极)



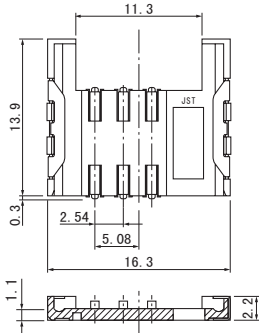
(8 极)



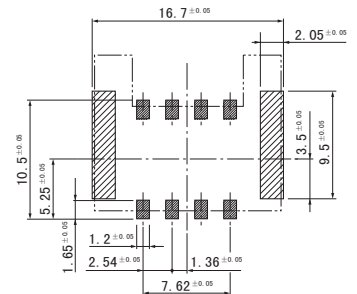
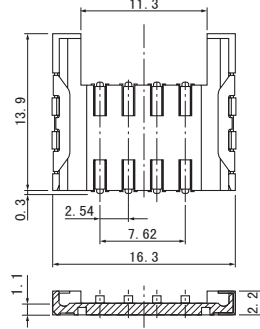
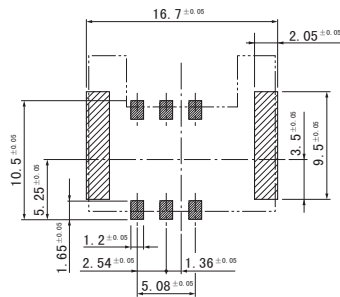
## 连接器

● 高度为 2.2mm

(6 极)

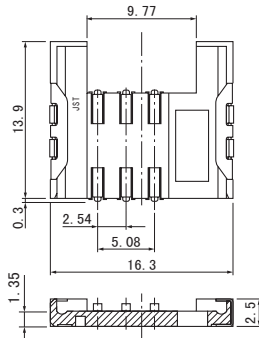


(8 极)

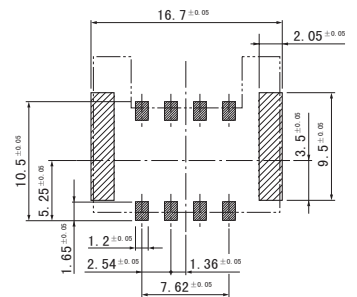
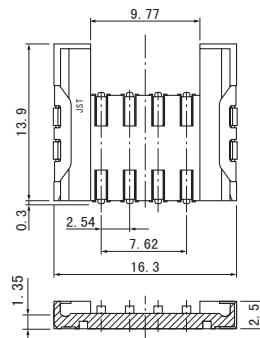
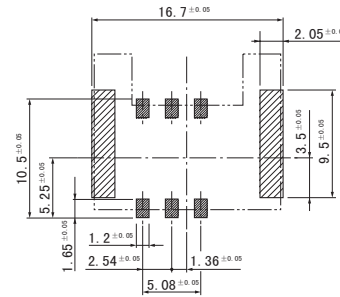


● 高度为 2.5mm

(6 极)

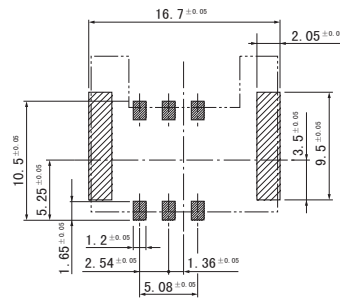
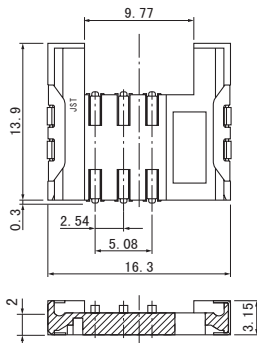


(8 极)



● 高度为 3.2mm

(6 极)



极数	型号			
	高度 (mm)			
	1.9	2.2	2.5	3.2
6	SCK-6C-02PT-TF	SCK-6S-02PT-TF	SCK-6A-02PT-TF	SCK-6B-02PT-TF
8	SCK-8C-02PT-TF	SCK-8S-02PT-TF	SCK-8A-02PT-TF	—
数量/卷	1,200	1,000	1,000	500

### 材质、表面处理

端子: 铜合金、镍底镀金  
 塑壳: LCP、UL94V-0、黑色  
 增强片: 铜合金、镀锡 (回流焊处理)

● 符合 RoHS 标准的产品