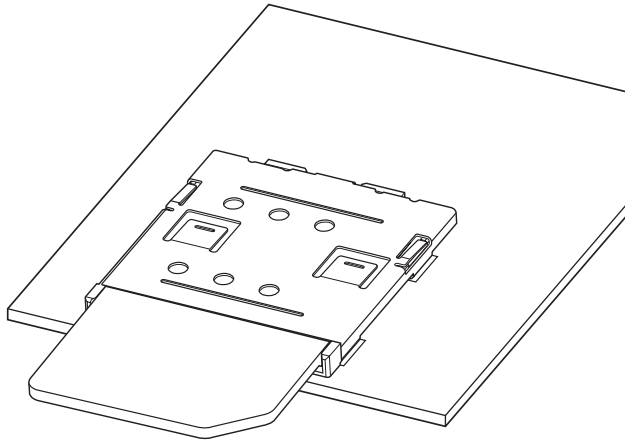


SCR CONNECTOR

1.52mm间距

塑封带



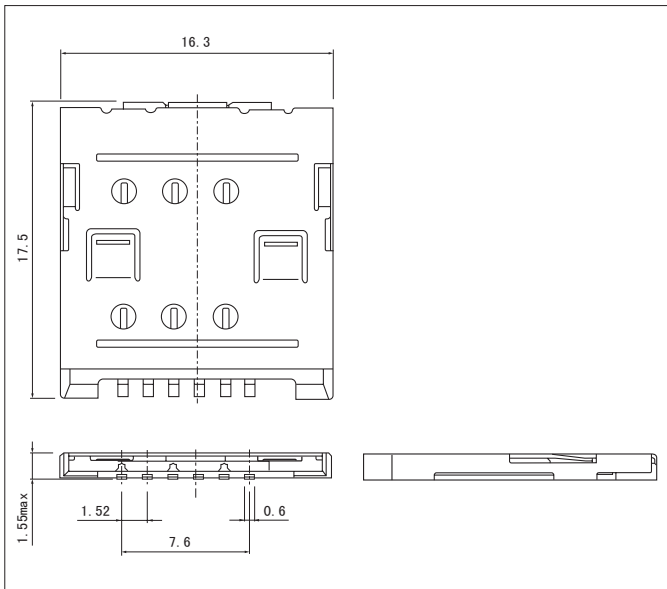
该产品是以移动电话主体的薄型化为目标，在维持 SIM (UIM) 卡用连接器的基本性能的同时，实现了低背型与省空间化的连接器。

- 手动插入方式
- 可承受掉落等强烈冲击。

■ 一般规格

- 额定电流：0.7A AC/DC
- 额定电压：30V AC/DC
- 使用温度范围：-25℃~+85℃（含通电时的温度上升值）
- 接触电阻：初期 /50mΩ 以下
环境试验后 /60mΩ 以下（相对于初期的变化量）
- 绝缘电阻：500MΩ 以上
- 耐电压：AC 500V/1 分钟
- ※ 使用时，请参阅卷首的“端子 / 连接器”使用注意事项。
- ※ 详情请垂询本公司。
- ※ 介绍了符合 RoHS 标准的产品。

■ 连接器



型号	数量/卷
SCR-6S-2K-ST33-S-TB	1,500

材质、表面处理

端子：铜合金、镍底镀金
 塑壳：耐热性树脂、UL94V-0
 壳体：不锈钢、镍底镀金

- 符合 RoHS 标准的产品
- 上述产品以塑封带形式供货。

