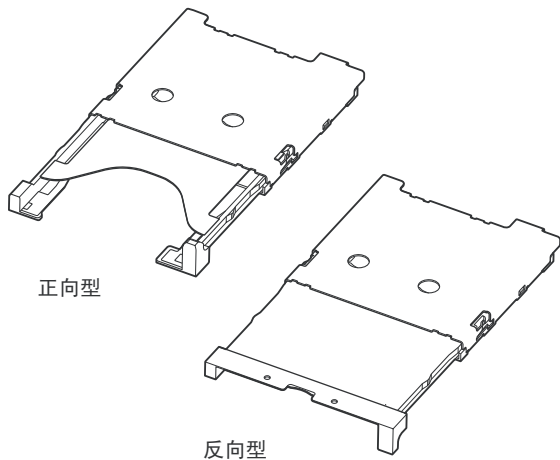


# SCYT CONNECTOR

Micro SIM卡用



将传统的SIM卡小型化后的Micro SIM (Mini-UICC) 卡用托盘型连接器。

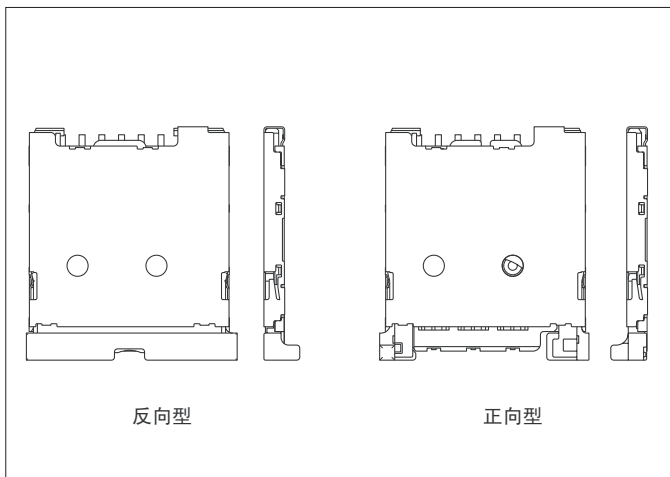
产品高度为 1.38mm 的低背规格。

- 采用卡插入性良好的导向托盘结构
- 支持正向型、反向型
- 采用双接点结构

## ■ 一般规格

- 额定电流：0.7A AC/DC
  - 额定电压：30V AC/DC
  - 使用温度范围：-25℃~+85℃（含通电时的温度上升值）
  - 接触电阻：初期 /80mΩ 以下  
环境试验后 /80mΩ 以下（相对于初期的变化量）
  - 绝缘电阻：500MΩ 以上
  - 耐电压：初期 /AC 500V/1 分钟
  - 适用卡：Mini-UICC 卡
- ※ 使用时，请参阅卷首的“端子 / 连接器”使用注意事项。  
※ 详情请垂询本公司。  
※ 介绍了符合 RoHS 标准的产品。

## ■ 连接器



类型	型号	数量
正向	塑封带装产品	SCYT-6S-1K-03-ETB(HF)
反向		
正向	托盘装产品	SCYT-NT-1K-SH2-R(HF)
反向		
		425

### 材质、表面处理

端子：铜合金、镍底镀金  
 塑壳：耐热性树脂，黑色  
 壳体：不锈钢、镍底镀金  
 托盘：树脂部 / 耐热性树脂，黑色 金属部 / 不锈钢

- 符合 RoHS 标准的产品
- 上述产品以塑封带形式供货。

