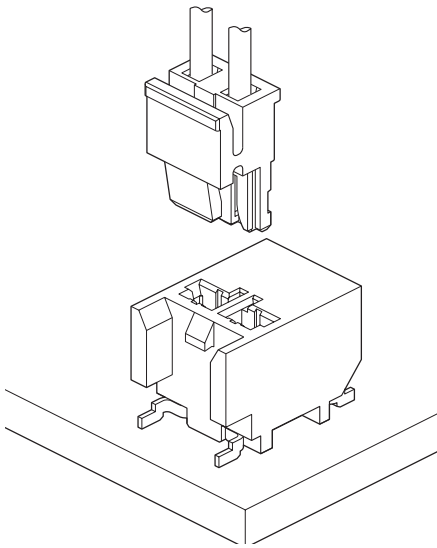


SFV CONNECTOR

2.0mm间距 / 印刷电路板用连接器 / 压着、接插型



该产品用于LED液晶TV背光电源，是适用高电压用电线对电路板连接用连接器。

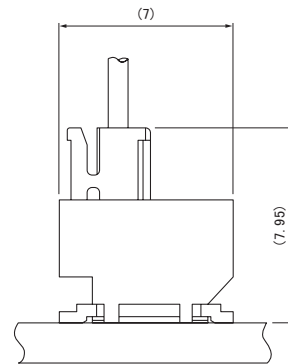
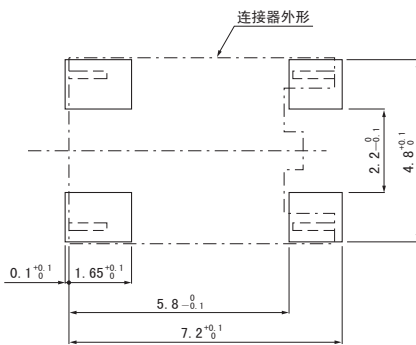
- 对应高电压
- 强力锁定结构
- 无卤素

■ 登录标准

UL: Recognized E 60389

■ 一般规格

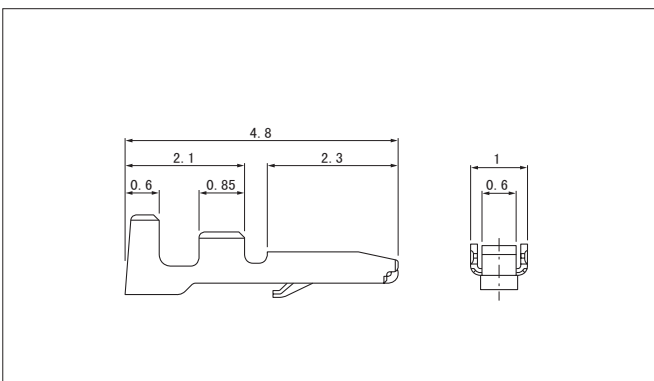
- 额定电流：1.0A AC/DC (使用AWG#28时)
 - 额定电压：300V AC/DC
 - 使用温度范围：-25℃ ~ +85℃ (含通电时的温度上升值)
 - 接触电阻：初期 / 20mΩ 以下
环境试验后 / 40mΩ 以下
 - 绝缘电阻：1,000MΩ 以上
 - 耐电压：AC 1,700V/1分钟
 - 适用电线范围：导体尺寸 / AWG#30 ~ #28
外皮外径 / φ0.8mm ~ φ0.92mm
- ※使用时，请参阅卷首的“端子/连接器”使用注意事项。
※详情请垂询本公司。
※介绍了符合RoHS标准的产品。



注1) 上图是从连接器安装侧看到的图。

2) 电路板图案节距的公差整体为±0.05，不得层叠。上图尺寸仅为参考值，详情请垂询本公司。

■ 端子



型号	适用电线范围		电线外皮外径 (mm)	数量/卷
	mm ²	AWG #		
SGVH-002T-P0.2	0.05~0.08	30~28	0.8~0.92	23,000

材质、表面处理

磷青铜、镀锡 (回流焊处理)

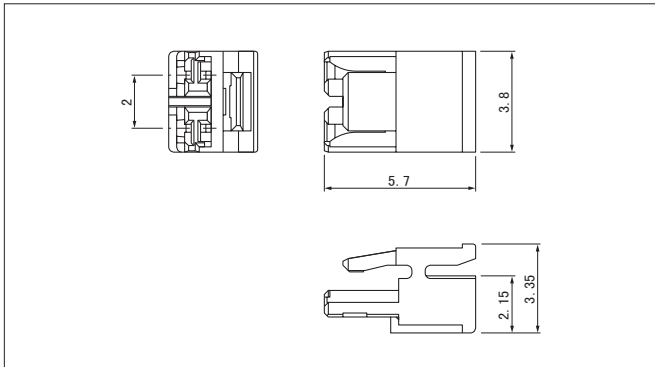
● 符合RoHS标准的产品

端子	压着机	压着模具		
		压着模具主体	刀刃	压着模具套件
SGVH-002T-P0.2	AP-K2N	MKS-L-10-3	MK/SSHL-002-02	APLMK SSSL002-02
		—	—	—

注) 有关全自动压着机用的压着模具，请垂询本公司。

SFV CONNECTOR

塑壳



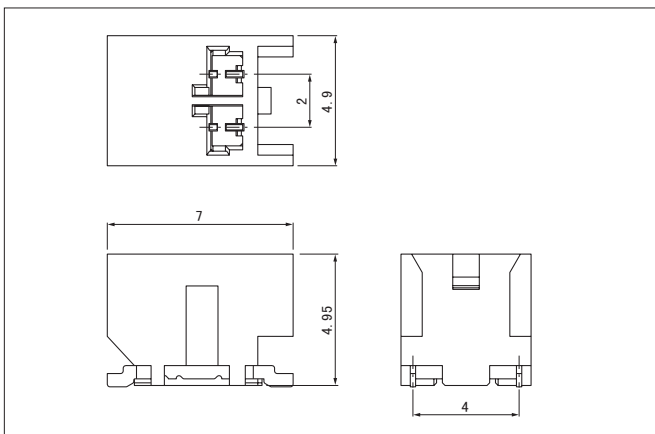
极数	型号	数量/袋
2	SFVR-02V-S(HF)	2,000

材质

PBT、UL94V-0, 天然色

●符合RoHS标准的产品

底座



极数	型号	数量/卷
2	BM02B-SFVH-TF(HF)	2,000

材质、表面处理

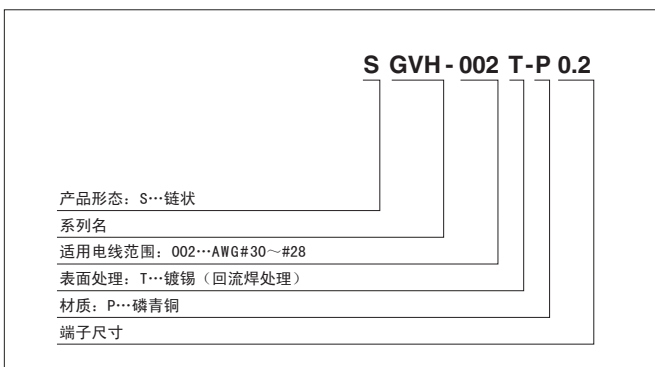
端子：磷青铜、铜底镀锡（回流焊处理）
塑壳：改性6T尼龙、UL94V-0, 灰色

●符合RoHS标准的产品

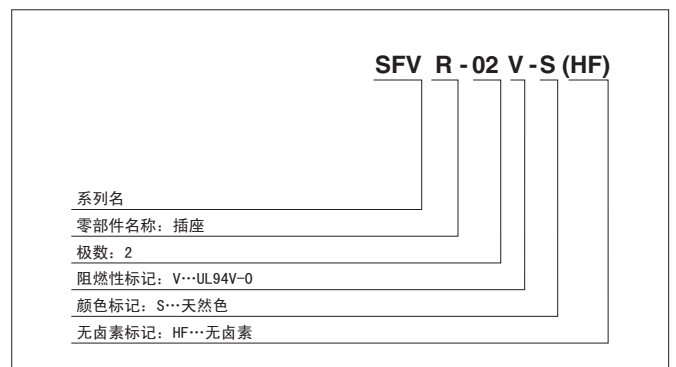
●上述产品以塑封带形式供货。

型号标示方法

端子



塑壳



底座

