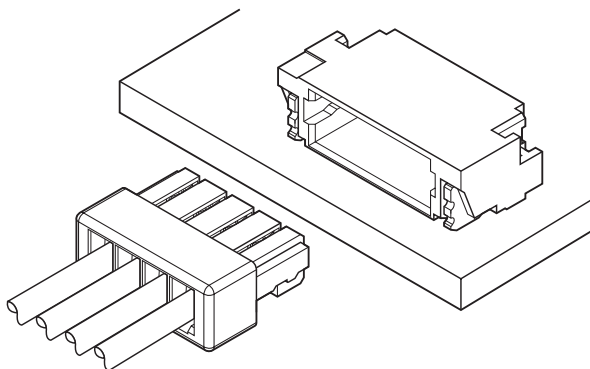


# SUH CONNECTOR



0.8mm间距 / 印刷电路板用连接器 / 压着、接插型



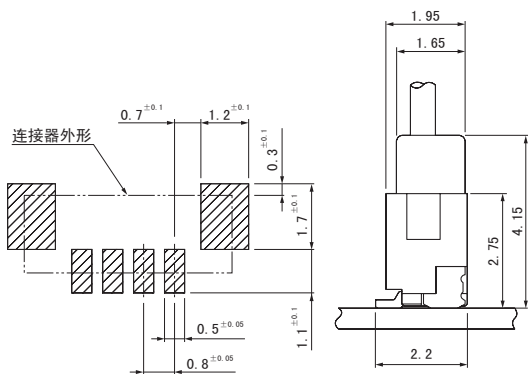
该产品作为间距为 0.8mm 的压接电路板对电线连接用的压着型 SUR 连接器而开发。首次采用电路板对电线用最小级别的 0.8mm 间距的压着方式。采用塑壳锁扣方式，提高了作业性，端子采用集中接点方式，具有高度的接触可靠性。

- 与 SUR 连接器和底座通用
- 适用于额定电流 1.0A
- 小型设计

## ■ 一般规格

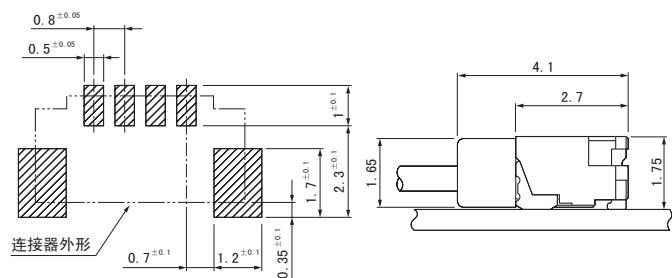
- 额定电流：1.0A AC/DC (使用 AWG#28 时)
  - 额定电压：30V AC/DC
  - 使用温度范围：-25℃ ~ +85℃ (含通电时的温度上升值)
  - 接触电阻：初期 / 30mΩ 以下  
环境试验后 / 50mΩ 以下
  - 绝缘电阻：100MΩ 以上
  - 耐电压：AC 200V/1 分钟
  - 适用电线范围：导体尺寸 / AWG#32 ~ #28  
外皮外径 / φ0.5mm ~ φ0.6mm
- ※ 使用时，请参阅卷首的“端子 / 连接器”使用注意事项。  
※ 详情请垂询本公司。  
※ 介绍了符合 RoHS 标准的产品。

## 顶装型

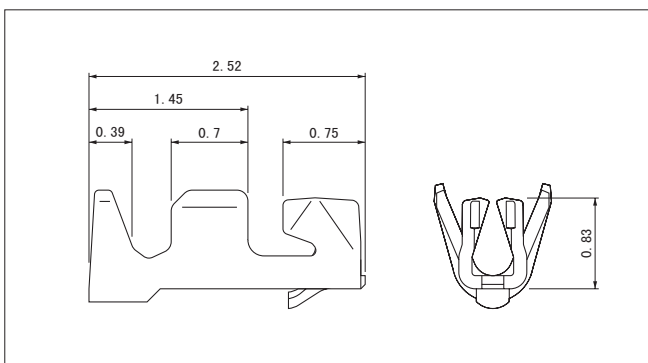


- 注 1) 上图是从连接器安装侧看到的图。  
2) 电路板图案节距的公差整体为 ±0.03，不得层叠。  
上图尺寸仅为参考值，详情请垂询本公司。

## 侧装型



## 端子



型号	适用电线范围		电线外皮外径 (mm)	数量 / 卷
	mm <sup>2</sup>	AWG#		
SSUH-003T-P0.15	0.032~0.08	32~28	0.5~0.6	45,000

### 材质、表面处理

磷青铜、镀锡 (回流焊处理)

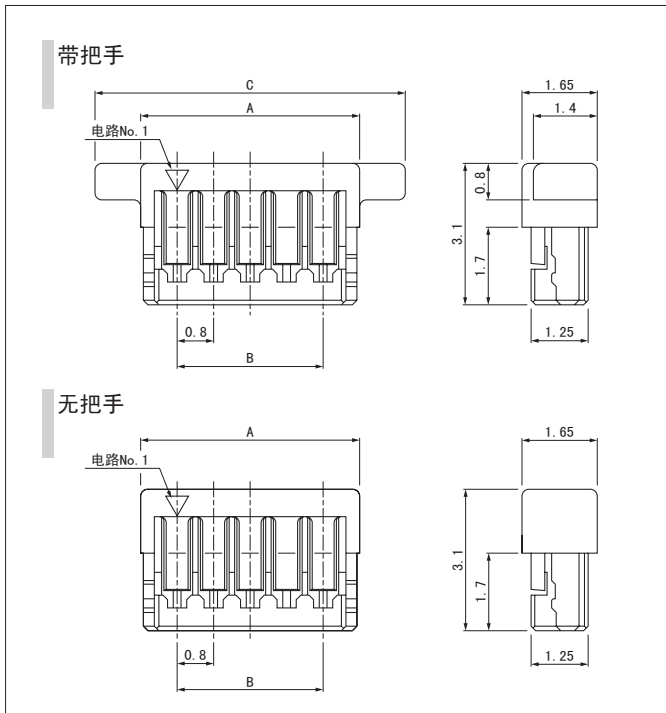
### ● 符合 RoHS 标准的产品

端子	压着机	压着模具		
		压着模具主体	刀刃	压着模具套件
SSUH-003T-P0.15	AP-K2N	MKS-L-10-4	MK/SSUH-003-015	APLMK SSUH003-015
		—	—	—

注) 有关全自动压着机用的压着模具，请垂询本公司。

# SUH CONNECTOR

## 塑壳



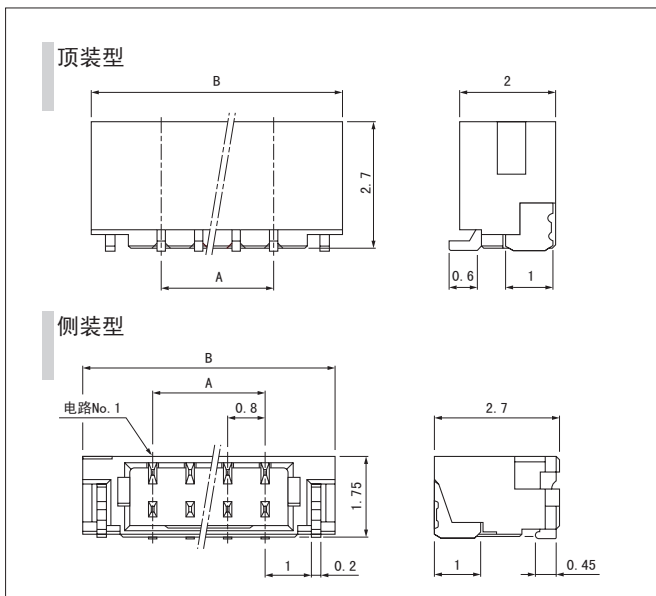
极数	型号		尺寸 (mm)			数量/箱
	带把手	无把手	A	B	C	
2	SUHR-02V-S-B	SUHR-02V-S	2.4	0.8	4.4	2,000
3	SUHR-03V-S-B	SUHR-03V-S	3.2	1.6	5.2	2,000
4	SUHR-04V-S-B	SUHR-04V-S	4.0	2.4	6.0	2,000
5	SUHR-05V-S-B	SUHR-05V-S	4.8	3.2	6.8	2,000
6	SUHR-06V-S-B	SUHR-06V-S	5.6	4.0	7.6	2,000
10	SUHR-10V-S-B	SUHR-10V-S	8.8	7.2	10.8	1,000
12	SUHR-12V-S-B	SUHR-12V-S	10.4	8.8	12.4	1,000
14	SUHR-14V-S-B	SUHR-14V-S	12.0	10.4	14.0	1,000
16	SUHR-16V-S-B	SUHR-16V-S	13.6	12.0	15.6	1,000
20	SUHR-20V-S-B	SUHR-20V-S	16.8	15.2	18.8	1,000

### 材质

LCP、UL94V-0, 天然色

●符合 RoHS 标准的产品

## 底座



极数	型号		尺寸 (mm)		数量/卷	
	顶装型	侧装型	A	B	顶装	侧装
2	BM02B-SURS-TF	SM02B-SURS-TF	0.8	3.8	2,500	3,500
3	BM03B-SURS-TF	SM03B-SURS-TF	1.6	4.6	2,500	3,500
4	BM04B-SURS-TF	SM04B-SURS-TF	2.4	5.4	2,500	3,500
5	—	SM05B-SURS-TF	3.2	6.2	—	3,500
6	—	SM06B-SURS-TF	4.0	7.0	—	3,500
10	BM10B-SURS-TF	SM10B-SURS-TF	7.2	10.2	2,500	3,500
12	BM12B-SURS-TF	SM12B-SURS-TF	8.8	11.8	2,500	3,500
14	—	SM14B-SURS-TF	10.4	13.4	—	3,500
16	—	SM16B-SURS-TF	12.0	15.0	—	3,500
20	BM20B-SURS-TF	SM20B-SURS-TF	15.2	18.2	2,500	3,500

### 材质、表面处理

端子: 铜合金、铜底镀锡 (回流焊处理)

塑壳: 聚酰胺、UL94V-0, 天然色

增强金属件: 黄铜、铜底镀锡 (回流焊处理)

●符合 RoHS 标准的产品 本产品的标签上标有 (LF) (SN)。

●上述产品以塑封带形式供货。

## 型号标示方法

### 端子

**S SUH - 003 T - P 0.15**

产品形态: S...链状  
 系列名  
 适用电线范围: 003...AWG#32~#28  
 表面处理: T...镀锡 (回流焊处理)  
 材质: P...磷青铜  
 端子尺寸

### 塑壳

**SUHR - 02 V - S - B**

系列名  
 零部件名称: 插座  
 极数: 2~6、10、12、14、16、20  
 阻燃性标记: V...UL94V-0  
 颜色: 天然色  
 形状: B...带把手、无...无把手

### 底座

**SM02B-SURS-TF**

组装机形态: BM...SMT顶装型  
 SM...SMT侧装型  
 极数: 顶装型...2~4、10、12、20  
 侧装型...2~6、10、12、14、16、20  
 产品名称: 底座  
 系列名  
 颜色标记: S...天然色  
 交货形态: TF...塑封带装