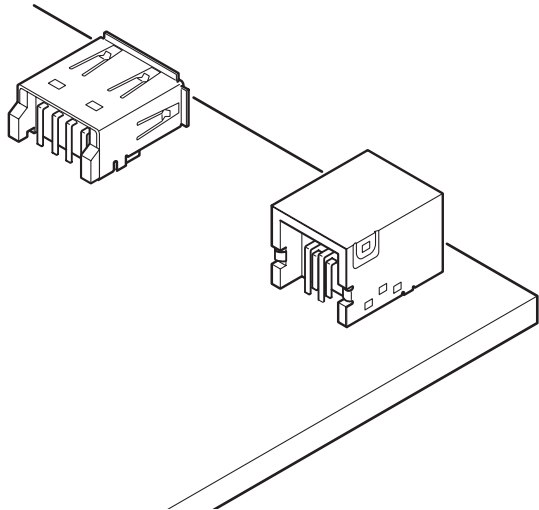




# UB CONNECTOR

USB标准连接器



- 符合 USB2.0 标准
- 完善的 EMI 对策
- 对应 SMT (表面封装)

## ■登录标准

UL: Recognized E 60389

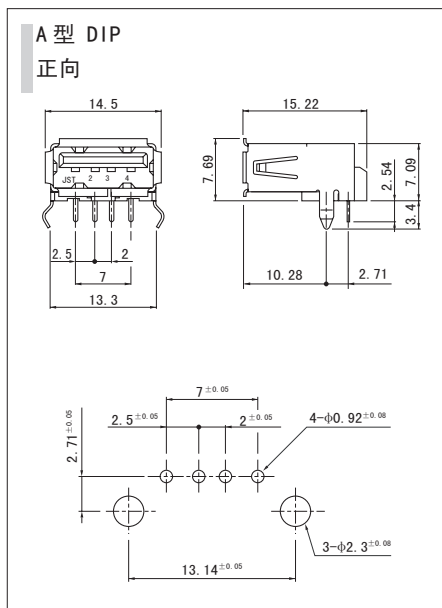
CS: Certified LR 20812

## ■一般规格

- 额定电流: 1.0A AC/DC/1 条线
- 额定电压: 30V AC/DC
- 使用温度范围:  $-55^{\circ}\text{C} \sim +85^{\circ}\text{C}$  (含通电时的温度上升值)
- 接触电阻: 初期 /  $30\text{m}\Omega$  以下  
环境试验后 / 相对于初期的变化量  $10\text{m}\Omega$  以下
- 绝缘电阻:  $1,000\text{M}\Omega$  以上
- 耐电压: AC 750V/1 分钟
- ※使用时, 请参阅卷首的“端子 / 连接器”使用注意事项。
- ※详情请垂询本公司。
- ※介绍了符合 RoHS 标准的产品。

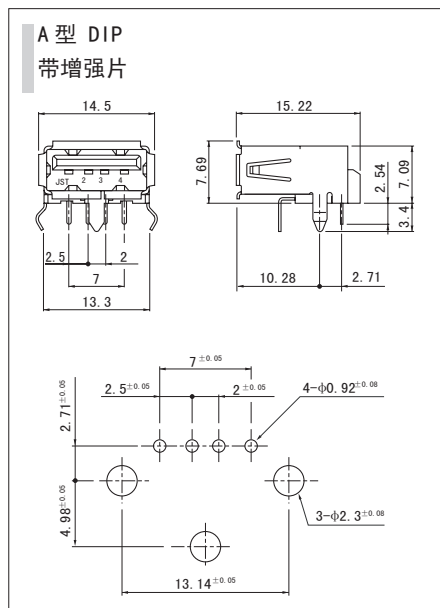
## 插座

### USB 2.0 认证产品



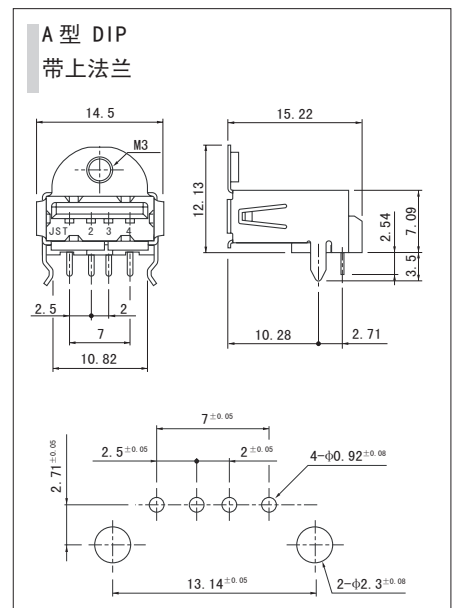
型号	材质、表面处理
UBA-4R-D14-4D	端子 铜合金、镍底部分镀金
	塑壳 热可塑性树脂、UL94V-0
	壳体 铜合金、镍底镀锡

●符合 RoHS 标准的产品 本产品的标签上标有(LF)(SN)。  
注) 上图的尺寸仅为参考值, 详情请垂询本公司。



型号	材质、表面处理
UBA-4R-D14T-4D	端子 铜合金、镍底部分镀金
	塑壳 热可塑性树脂、UL94V-0
	壳体 铜合金、镍底镀锡
	增强片 铜合金、铜底镀锡 (回流焊处理)

●符合 RoHS 标准的产品 本产品的标签上标有(LF)(SN)。



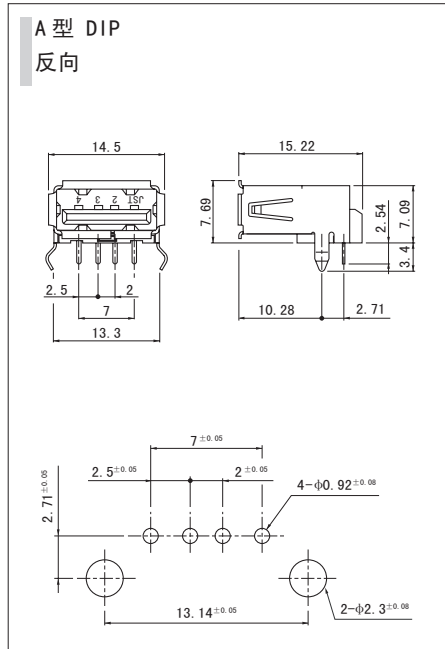
型号	材质、表面处理
UBA-4R-D14C2-4D	端子 铜合金、镍底部分镀金
	塑壳 热可塑性树脂、UL94V-0
	壳体 铜合金、镍底镀锡

●符合 RoHS 标准的产品 本产品的标签上标有(LF)(SN)。

# UB CONNECTOR

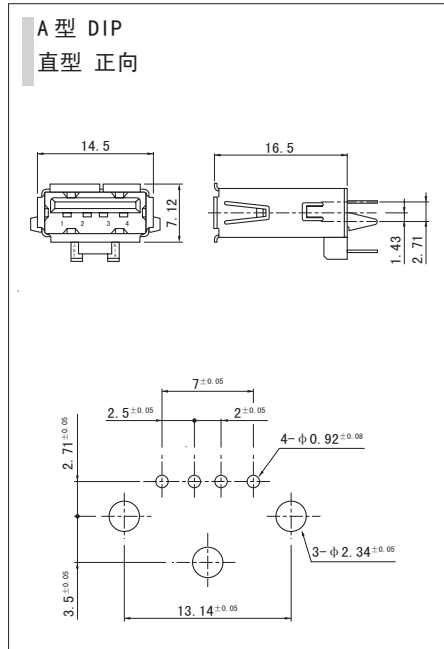
## 插座

USB2.0 认证产品



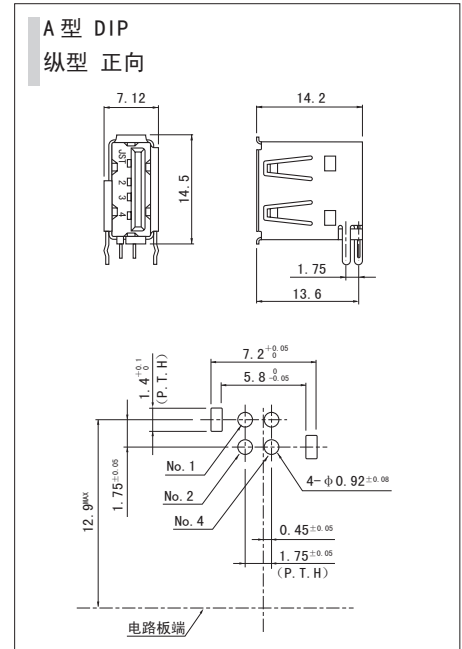
型号	材质、表面处理
端子	铜合金、镍底部分镀金
<b>UBA-R4R-D14-4D</b>	塑壳 热可塑性树脂、UL94V-0
壳体	铜合金、镍底镀锡

●符合 RoHS 标准的产品 本产品的标签上标有 (LF) (SN)。注) 上图的尺寸仅为参考值, 详情请垂询本公司。



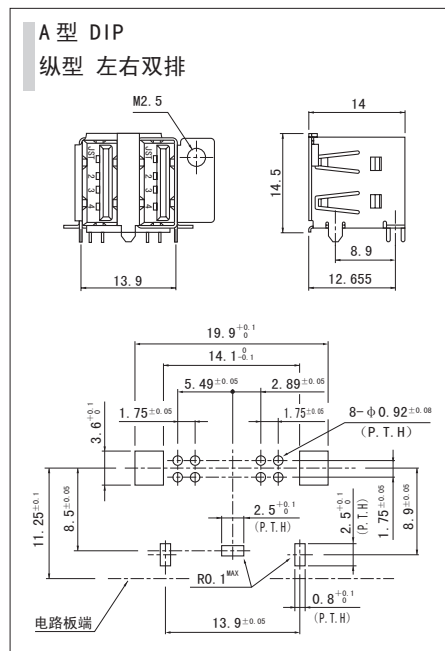
型号	材质、表面处理
端子	铜合金、镍底部分镀金
<b>UBAS-4R-D14D-4D</b>	塑壳 热可塑性树脂、UL94V-0
壳体	铜合金、镍底镀锡

●符合 RoHS 标准的产品 本产品的标签上标有 (LF) (SN)。



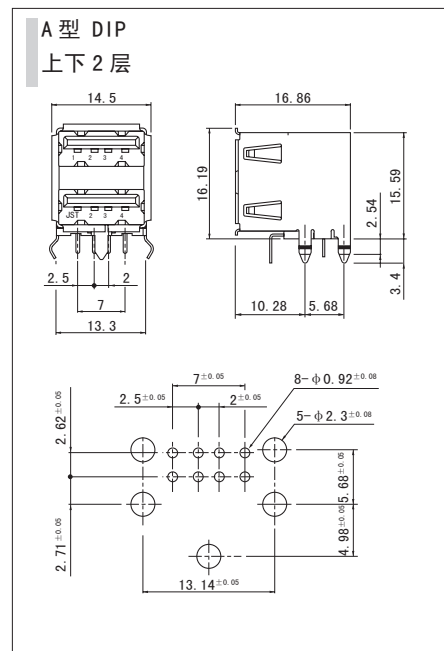
型号	材质、表面处理
端子	铜合金、镍底部分镀金
<b>UBAL-4R-D14-4S</b>	塑壳 耐热性树脂、UL94V-0
壳体	铜合金、镍底镀锡

●符合 RoHS 标准的产品 本产品的标签上标有 (LF) (SN)。



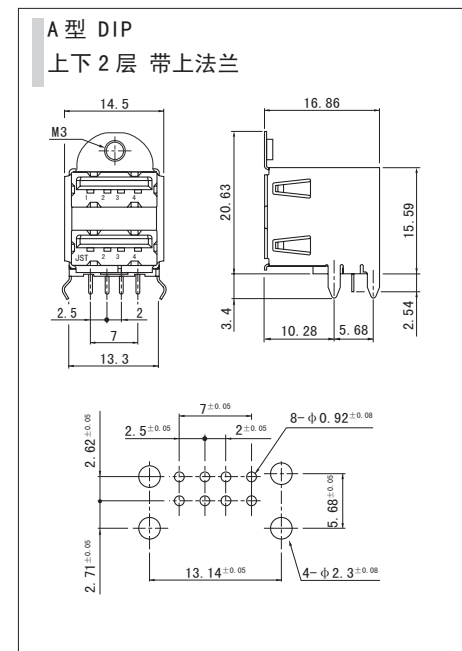
型号	材质、表面处理
端子	铜合金、镍底部分镀金
<b>UBAL-4RS-D14K-4S</b>	塑壳 耐热性树脂、UL94V-0
壳体A	铜合金、镍底镀锡
壳体B	铜合金、镍底镀锡

●符合 RoHS 标准的产品 本产品的标签上标有 (LF) (SN)。注) 上图的尺寸仅为参考值, 详情请垂询本公司。



型号	材质、表面处理
端子	铜合金、镍底部分镀金
<b>UBA-4RS-D14T-4D</b>	塑壳 热可塑性树脂、UL94V-0
固定器	热可塑性树脂、UL94V-0
壳体A	铜合金、镍底镀锡
壳体B	铜合金、镍底镀锡
增强片	铜合金、铜底镀锡(回流焊处理)

●符合 RoHS 标准的产品 本产品的标签上标有 (LF) (SN)。

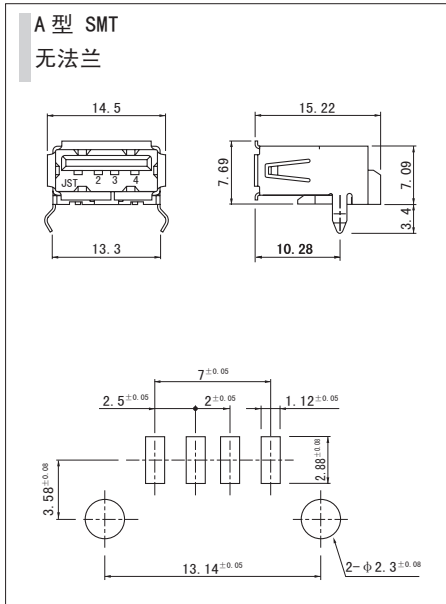


型号	材质、表面处理
端子	铜合金、镍底部分镀金
<b>UBA-4RS-D14C-4D</b>	塑壳 热可塑性树脂、UL94V-0
固定器	热可塑性树脂、UL94V-0
壳体A	铜合金、镍底镀锡
壳体B	铜合金、镍底镀锡

●符合 RoHS 标准的产品 本产品的标签上标有 (LF) (SN)。

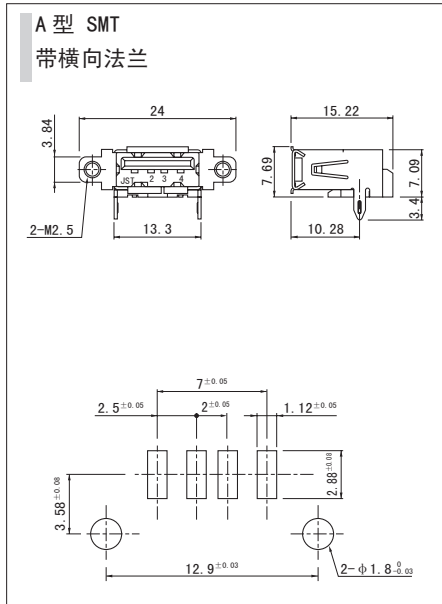
## 插座

### USB2.0 认证产品



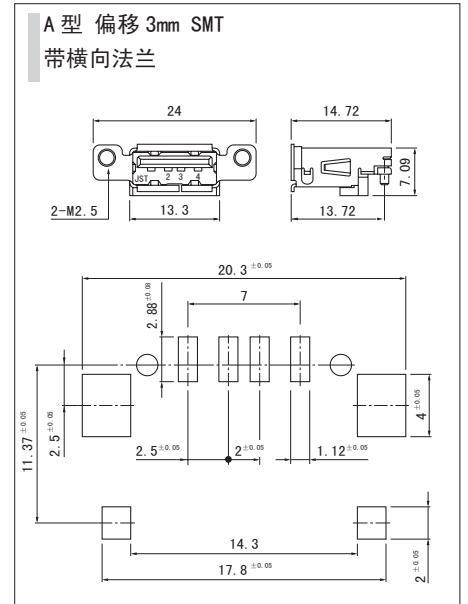
型号	材质、表面处理
UBA-4R-S14-4S	端子 铜合金、镍底部分镀金
	塑壳 耐热性树脂、UL94V-0
	壳体 铜合金、镍底镀锡

●符合 RoHS 标准的产品 本产品的标签上标有 (LF)(SN)。注) 上图的尺寸仅为参考值, 详情请垂询本公司。



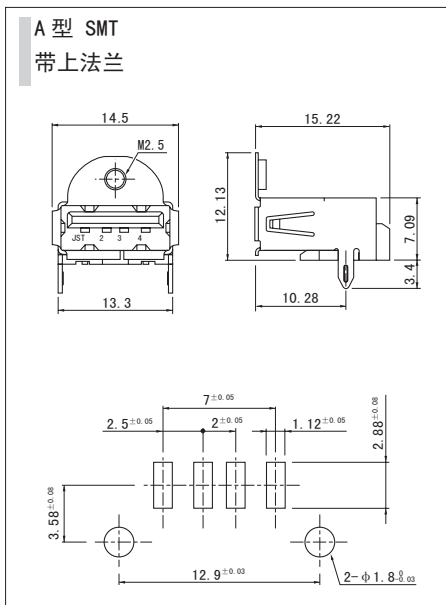
型号	材质、表面处理
UBA-4R-S14A-4S	端子 铜合金、镍底部分镀金
	塑壳 耐热性树脂、UL94V-0
	壳体 铜合金、镍底镀锡

●符合 RoHS 标准的产品 本产品的标签上标有 (LF)(SN)。



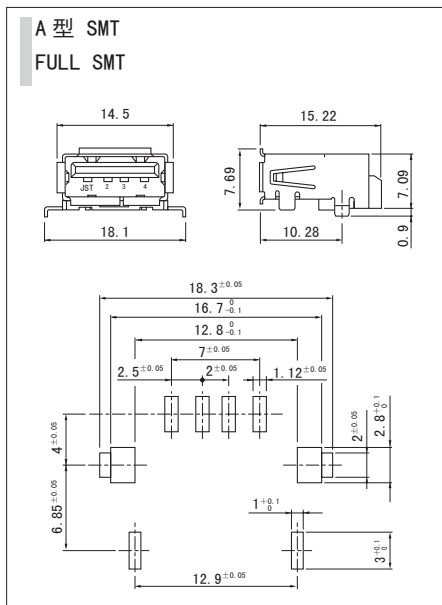
型号	材质、表面处理
UBA-4R-S14B-4S	端子 铜合金、镍底部分镀金
	塑壳 耐热性树脂、UL94V-0
	壳体 铜合金、镍底镀锡

●符合 RoHS 标准的产品 本产品的标签上标有 (LF)(SN)。



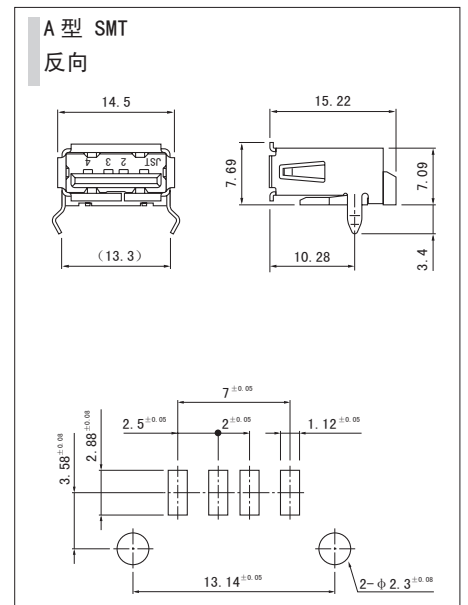
型号	材质、表面处理
UBA-4R-S14C-4S	端子 铜合金、镍底部分镀金
	塑壳 耐热性树脂、UL94V-0
	壳体 铜合金、镍底镀锡

●符合 RoHS 标准的产品 本产品的标签上标有 (LF)(SN)。注) 上图的尺寸仅为参考值, 详情请垂询本公司。



型号	材质、表面处理
UBA-4R-S14HD-4S	端子 铜合金、镍底部分镀金
	塑壳 耐热性树脂、UL94V-0
	壳体 铜合金、镍底镀锡

●符合 RoHS 标准的产品 本产品的标签上标有 (LF)(SN)。



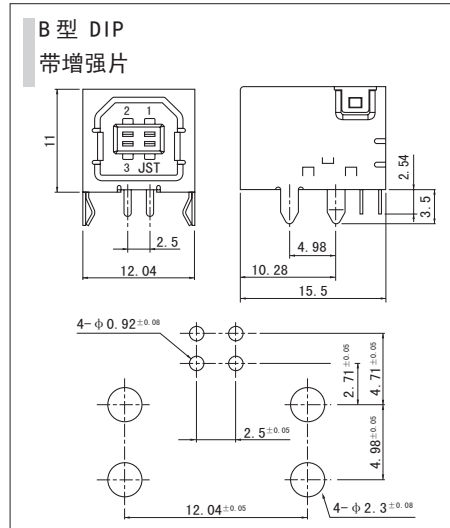
型号	材质、表面处理
UBA-R4R-S14-4S	端子 铜合金、镍底部分镀金
	塑壳 耐热性树脂、UL94V-0
	壳体 铜合金、镍底镀锡

●符合 RoHS 标准的产品 本产品的标签上标有 (LF)(SN)。

# UB CONNECTOR

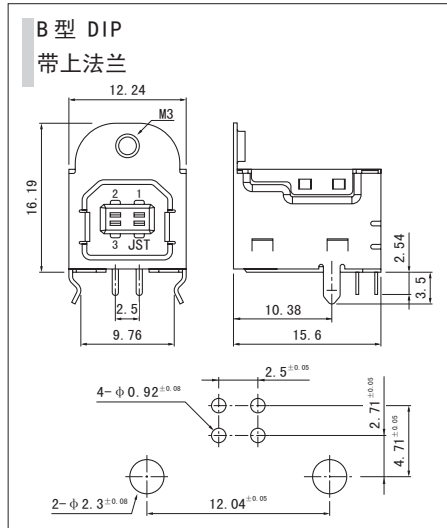
## 插座

USB2.0 认证产品



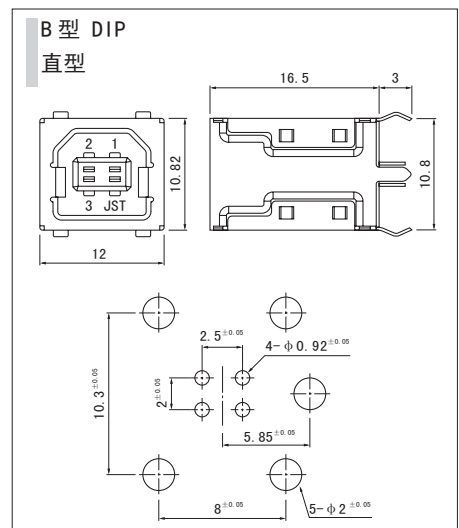
型号	材质、表面处理	
UBB-4R-D14T-4D	端子	铜合金、镍底部分镀金
	塑壳	热可塑性树脂、UL94V-0
	壳体	铜合金、镍底镀锡

●符合 RoHS 标准的产品 本产品的标签上标有 (LF) (SN)。注) 上图的尺寸仅为参考值, 详情请垂询本公司。



型号	材质、表面处理	
UBB-4R-D14C-4D	端子	铜合金、镍底部分镀金
	塑壳	热可塑性树脂、UL94V-0
	壳体	铜合金、镍底镀锡

●符合 RoHS 标准的产品 本产品的标签上标有 (LF) (SN)。

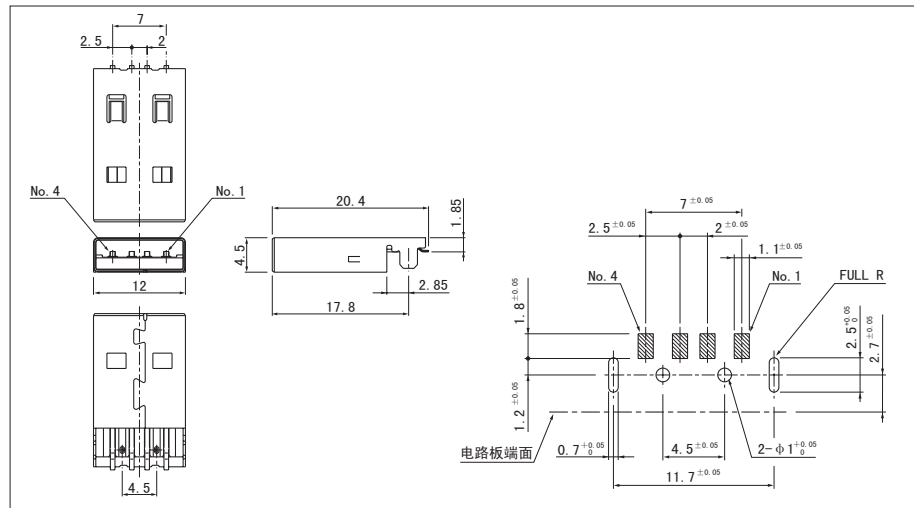


型号	材质、表面处理	
UBBS-4R-D14-4D	端子	铜合金、镍底部分镀金
	塑壳	热可塑性树脂、UL94V-0
	壳体	铜合金、镍底镀锡

●符合 RoHS 标准的产品 本产品的标签上标有 (LF) (SN)。

## A 型插头 SMT 型

USB2.0 认证产品



型号	材质、表面处理	
UBA-4P-S14E	端子	铜合金、镍底部分镀金
	塑壳	耐热性树脂、UL94V-0
	壳体	铜合金、镍底镀钯

●符合 RoHS 标准的产品 本产品的标签上标有 (LF) (SN)。注 1) 未注册 UL、CSA 标准的产品。注 2) 左图的尺寸仅为参考值, 详情请垂询本公司。

产品名称		型号		数量/箱(卷)		
		A型 (TID No.)	B型 (TID No.)	A型	B型	
插座	DIP型	SMT型	UBA-4P-S14E (61001068)	—	5,580	—
		正向	UBA-4R-D14-4D (60000158)	—	250	—
		带增强片	UBA-4R-D14T-4D (60000162)	UBB-4R-D14T-4D (60000457)	250	270
		带上法兰	UBA-4R-D14C2-4D (60000163)	UBB-4R-D14C-4D (60000457)	250	270
		反向	UBA-R4R-D14-4D (61000434)	—	250	—
		直型	UBAS-4R-D14D-4D (60000456)	UBBS-4R-D14-4D (60000468)	250	600
		立式正向	UBAL-4R-D14-4S (60000455)	—	350	—
		立式左右2排	UBAL-4RS-D14K-4S (60000455)	—	105	—
		上下2层	UBA-4RS-D14T-4D (60000434)	—	210	—
		带上法兰上下2层	UBA-4RS-D14C-4D (61000434)	—	210	—
		无法兰	UBA-4R-S14-4S (60000160)	—	250	—
		带侧法兰	UBA-4R-S14A-4S (60000171)	—	192	—
		带侧法兰偏置	UBA-4R-S14B-4S (60000172)	—	378	—
		带上法兰	UBA-4R-S14C-4S (60000174)	—	216	—
		SMT型	FULL SMT型	UBA-4R-S14HD-4S (60000434)	—	192
反向	UBA-R4R-S14-4S (62000434)		—	250	—	

注) 未经 USB2.0 认证, 但也可提供薄层镀金 (Au Flash) 的产品 \*\*10 规格。