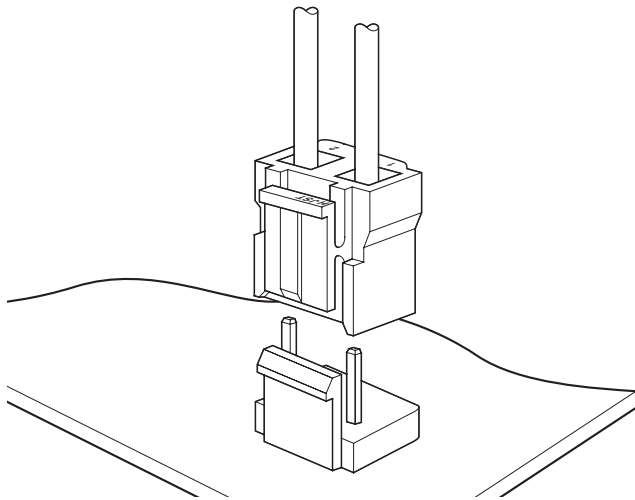


VA CONNECTOR

7.92mm间距 / 印刷电路板用连接器 / 压着、接插型



该产品是针对包括初级侧电源电路在内的各种电路，具有足够连接性能的7.92mm间距压着、接插型连接器。除了具有防止误插构造外，还配备有可靠的锁定机构，是安全性很强的连接器。

- 使用箱型簧片端子
- 防误插、可靠的锁定机构
- 小型大容量连接器

■登录标准

UL: Recognized E 60389

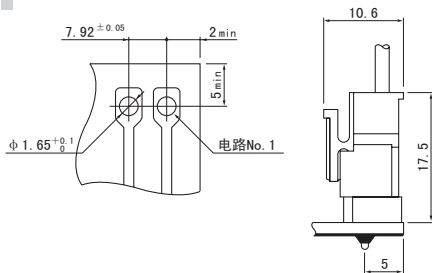
CS: Certified LR 20812

△: R75122

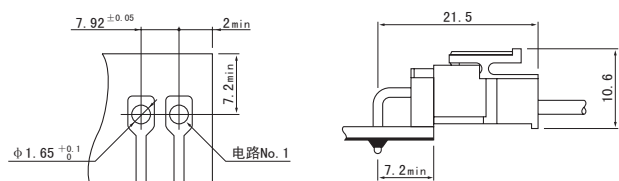
■一般规格

- 额定电流：7A AC/DC（使用AWG#18时）
- 额定电压：250V AC/DC
- 使用温度范围：-25℃～+85℃（含通电时的温度上升值）
- 接触电阻：初期 / 10mΩ 以下
环境试验后 / 20mΩ 以下
- 绝缘电阻：1,000Ω 以上
- 耐电压：AC 1,200V/1分钟
- 适用电线范围：AWG#20～#18
- 适合的印刷电路板厚度：1.6mm
- ※使用时，请参阅卷首的“端子/连接器”使用注意事项。
- ※详情请垂询本公司。
- ※介绍了符合RoHS标准的产品。

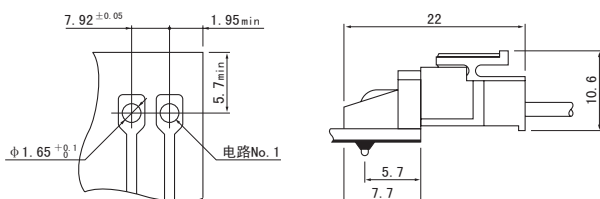
顶装型



侧装型



侧装型带挡块



注1) 上图是从焊接侧看到的图。

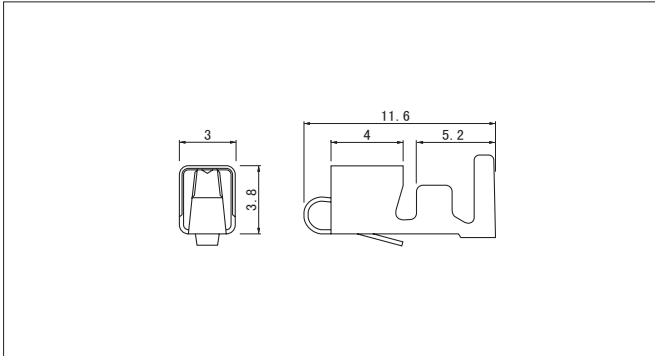
2) 电路板开孔的公差整体为±0.05，不得层叠。

3) 电路板的开孔尺寸因电路板的类型与开孔方法等而异。

上图尺寸仅为参考值，详情请垂询本公司。

VA CONNECTOR

端子



型号	适用电线范围		电线外皮外径 (mm)	数量/卷
	mm ²	AWG#		
SVA-41T-P1.1	0.5~0.83	20~18	1.9~3.7	3,500

材质、表面处理

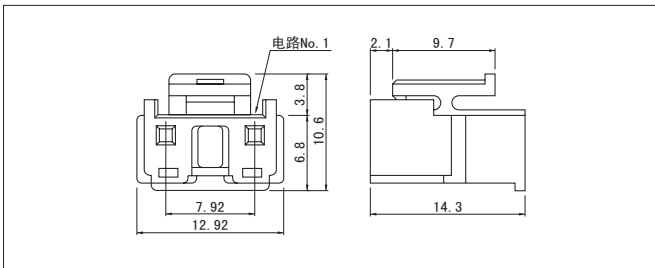
磷青铜、镀锡 (回流焊处理)

●符合 RoHS 标准的产品

端子	压着机	压着模具		
		压着模具主体	刀刃	压着模具套件
SVA-41T-P1.1	AP-K2N	MKS-L	MK/SVA-41-11	APLMK SVA41-11
		—	—	—

注) 有关全自动压着机用的压着模具, 请垂询本公司。

塑壳



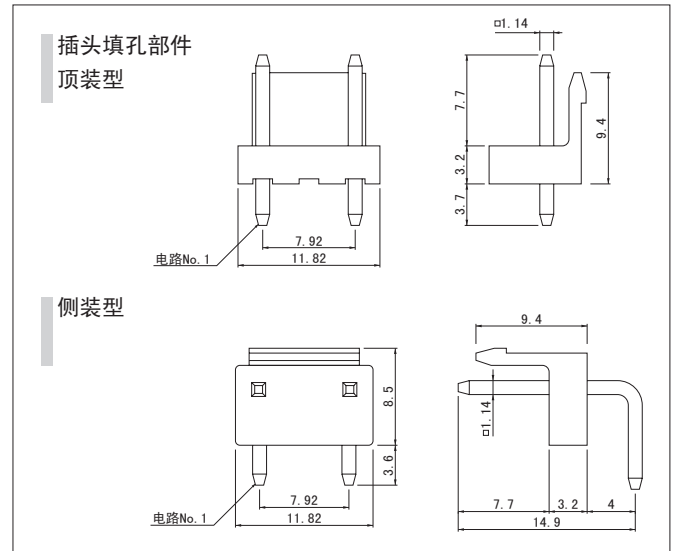
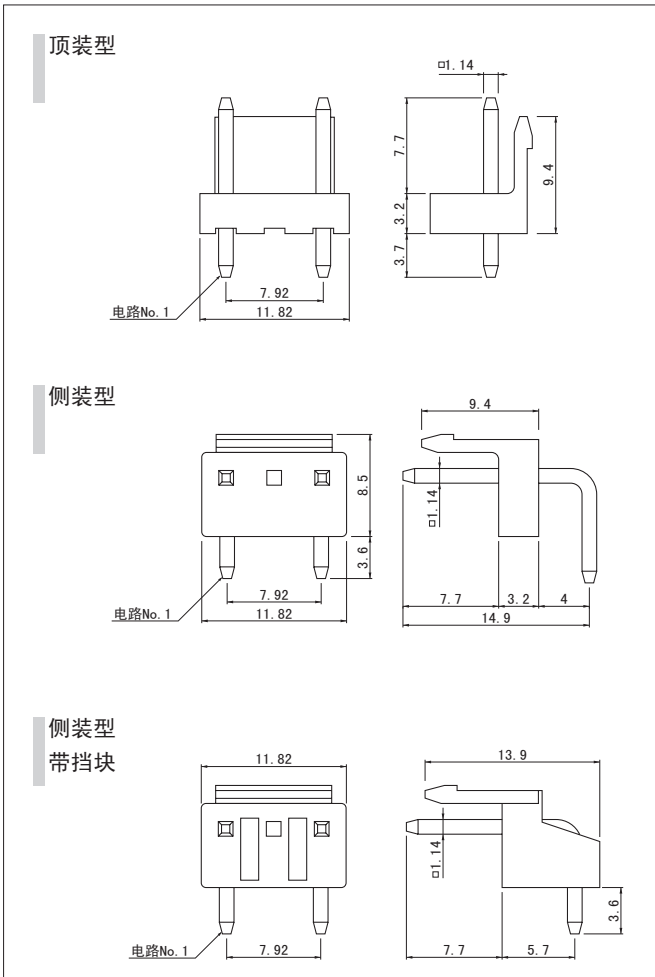
极数	型号	数量/袋
2	VAR-2	1,000

材质

尼龙6、UL94V-0, 天然色 (白色)

●符合 RoHS 标准的产品

带座插头



	极数	型号	数量/箱
顶装型	2	B2P3-VH	1,000
侧装型	2	B2P3S-VH	500
侧装型带挡块	2	S2P3-VH	500

插头填孔部件

	极数	型号	数量/箱
顶装型	2	※ B2P-VA	1,000
侧装型	2	※ B2PS-VA	500

材质、表面处理

插头: 黄铜、铜底镀锡 (回流焊处理)

底座: 尼龙66、UL94V-0, 天然色 (白色)

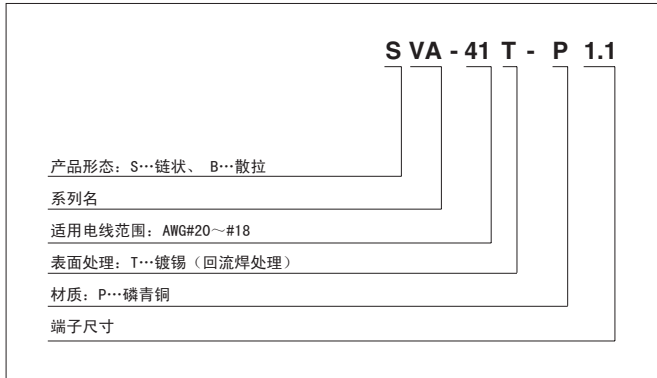
●符合 RoHS 标准的产品 本产品的标签上标有 (LF) (SN)。

※表示未注册 CSA、TUV 标准的产品。

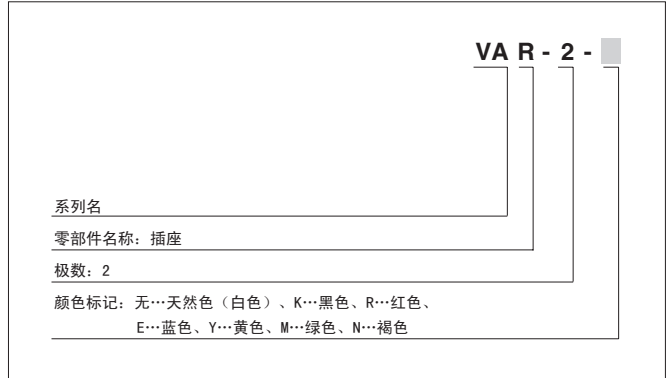
VA CONNECTOR

型号标示方法

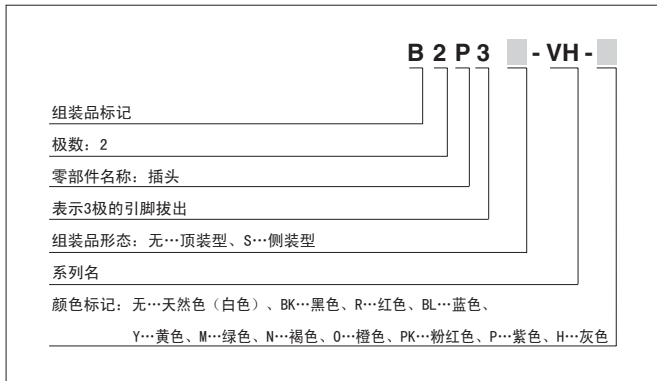
端子



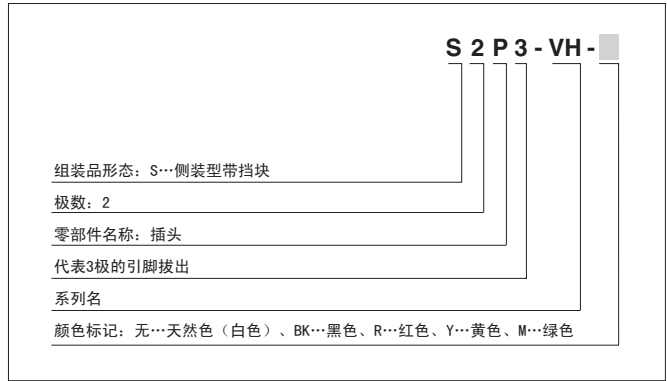
塑壳



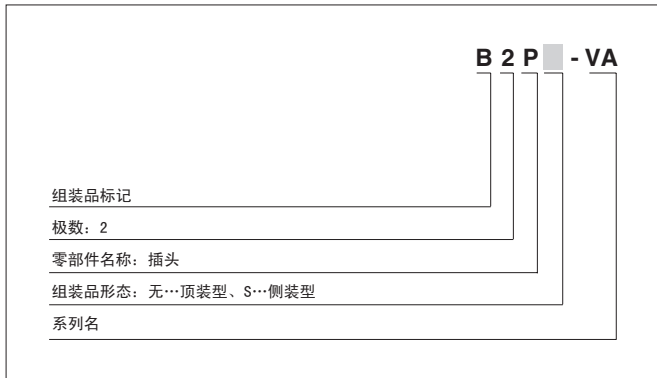
带座插头



带座插头 侧装型带挡块



带座插头填孔部件



注) 有些产品可能会因颜色而需延长交货期。