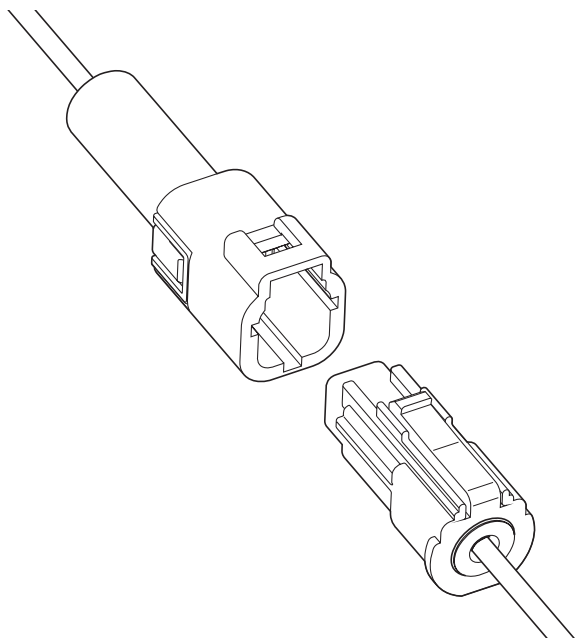


# WPK CONNECTOR

中继连接用连接器（防水用）

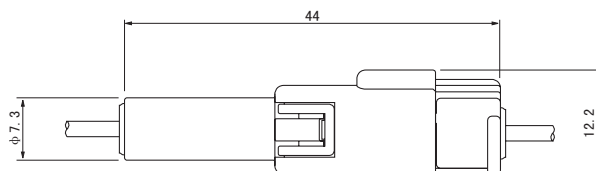


该产品结构紧凑、具有优良的防水性与耐久性。  
是全新开发的可用于要求具有防水性的部位、JIS C 0920  
保护等级 7（防浸型）的中继连接器。

- 防水性能
- 采用密封环存放方式
- 端子形状
- 内部锁定机构
- 紧凑设计

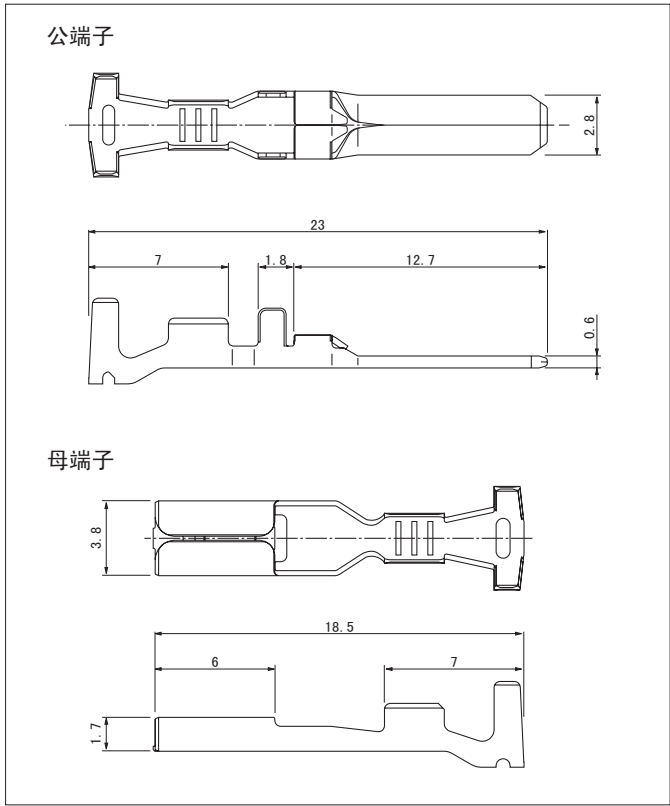
## ■ 一般规格

- 额定电流：7A AC/DC（使用 0.85mm<sup>2</sup> 时）
  - 额定电压：12V AC/DC
  - 使用温度范围：-40℃～+105℃（含通电时的温度上升值）
  - 接触电阻：初期 /5mΩ 以下  
环境试验后 /10mΩ 以下
  - 绝缘电阻：100MΩ 以上
  - 耐电压：AC 1,000V/1 分钟
  - 适用电线范围：0.5mm<sup>2</sup>～0.85mm<sup>2</sup>
  - 适用电线外皮外径：φ 1.6mm～φ 1.9mm
  - 外径防水性能：JIS C 0920 保护等级 7（防浸型）
- ※ 使用时，请参阅卷首的“端子 / 连接器”使用注意事项。  
※ 详情请垂询本公司。  
※ 介绍了符合 RoHS 标准的产品。



# WPK CONNECTOR

## 端子



型 号		适用电线范围 (mm <sup>2</sup> )	电线外皮外径 (mm)	数量/卷
公端子	母端子	0.5~0.85	1.6~1.9	3,000
SWPKP-21T-0.6	SWPKR-21T-0.6			

材质、表面处理  
铜合金、镀锡 (回流焊处理)

●符合 RoHS 标准的产品

端子	压着机	压着模具		
		压着模具主体	刀刃	压着模具套件
SWPKP-21T-0.6	AP-K2N	MKS-L	MK/SWPKP/R-21-06	APLMK SWPKP/R21-06
		—	—	—
SWPKR-21T-0.6		MKS-L	MK/SWPKP/R-21-06	APLMK SWPKP/R21-06
—		—	—	

注) 有关全自动压着机用的压着模具, 请垂询本公司。

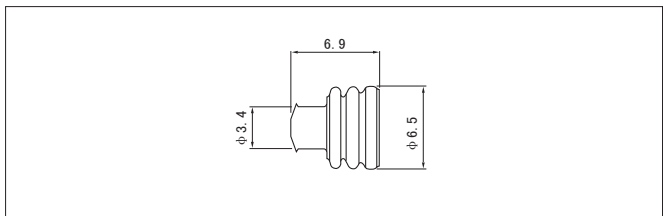
## 塑壳

材质: PBT, 黑色

极数	额定电压	额定电流	公塑壳 (公端子用)	数量/箱	母塑壳 (母端子用)	数量/袋
1	12V	7A	<b>01P-WPKH-KN</b> 	100	<b>WPKR-01H-K</b> 	1,000

●符合 RoHS 标准的产品

## 线头密封



型 号	橡胶管内径 (mm)	电线外皮外径 (mm)	数量/袋
WPKS-1.3N	1.3	1.6~1.9	1,500

颜色	材质
褐色	NBR

●符合 RoHS 标准的产品

注) 有关适用电线类型, 请垂询本公司。