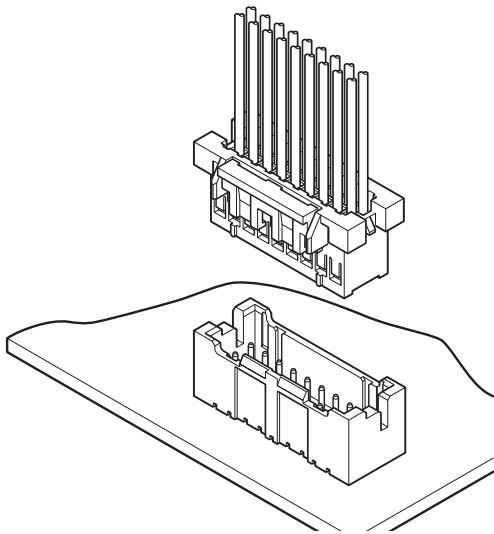


XAD CONNECTOR

2.5mm间距 / 印刷电路板用连接器 / 压着、接插型



该产品是间距为 2.5mm、压着型、采用栅格（双排）结构的带强力锁定电路板对电线连接用连接器。

- 采用强力锁定机构
- 采取了防焊料开裂措施
- 极性定位柱
- 防误插构造

■ 登录标准

UL: Recognized E 60389

CS: Certified LR 20812

△: R9851219

■ 一般规格

- 额定电流：3A AC/DC（使用 AWG#20 时）
- 额定电压：250V AC/DC
- 使用温度范围：-25℃～+85℃
（含通电时的温度上升值）
- 接触电阻：初期 /10mΩ 以下
环境试验后 /20mΩ 以下
- 绝缘电阻：1,000MΩ 以上
- 耐电压：AC 1,000V/1 分钟
- 适用电线范围：AWG#28～#20
- 适合的印刷电路板厚度：1.6mm

※使用时，请参阅我司网站描述的“端子和连接器的操作和注意事项”（产品信息页的技术资料）。

※符合 RoHS 2。

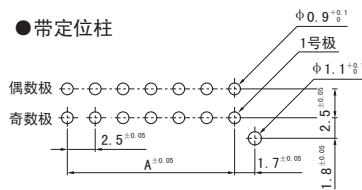
※尺寸单位：mm。

※详情请垂询本公司。

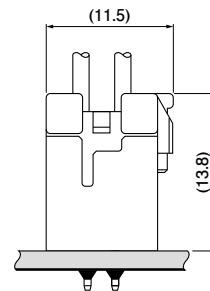
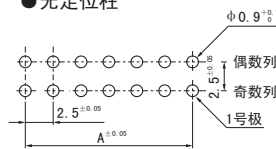
PC板布局和组装布局

顶装型

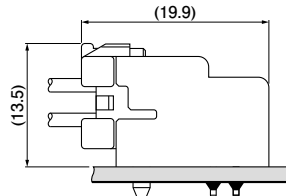
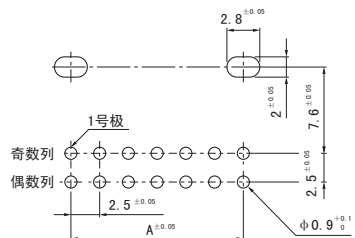
● 带定位柱



● 无定位柱



侧装型



注 1) 上图是从连接器安装侧看到的图。

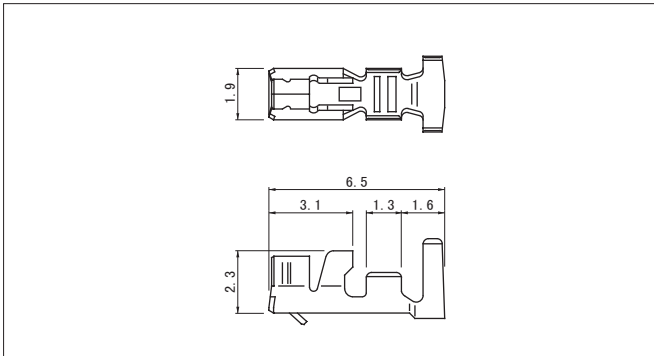
2) 电路板开孔的公差整体为 ± 0.05 ，不得层叠。

3) 电路板的开孔尺寸因电路板的类型与开孔方法等而异。

上图尺寸仅为参考值，详情请垂询本公司。

XAD CONNECTOR

端子



端子	压着机	压着模具		
		压着模具主体	刀刃	压着模具套件
SXA-001T-P0.6	AP-K2N	MKS-L	MK/SXA/M-001-06	APLMK SXA/M001-06
		※MKS-SC	SC/SXA/M-001-06	APLSC SXA/M001-06
SXA-001T-P0.6L	AP-K2N	MKS-L	MK/SXA-001-06L	APLMK SXA001-06L
		※MKS-SC	SC/SXA-001-06L	APLSC SXA001-06L

型号	适用电线范围		电线外皮外径 (mm)	数量/卷
	mm ²	AWG#		
SXA-01T-P0.6	0.22~0.5	24~20	1.5~1.9	8,000
SXA-001T-P0.6	0.08~0.33	28~22	0.8~1.9	8,000
SXA-001T-P0.6L	0.13~0.33	26~22	1.3~1.7	8,000

材质、表面处理

磷青铜、镀锡 (回流焊处理)

●符合RoHS 2标准的产品

注1) -P0.6L型是为了提高插拔作业性而将接插力设计得较低的连接。

请用于振动较少、使用环境良好的部位。另外,压着高度与标准产品不同,敬请注意。

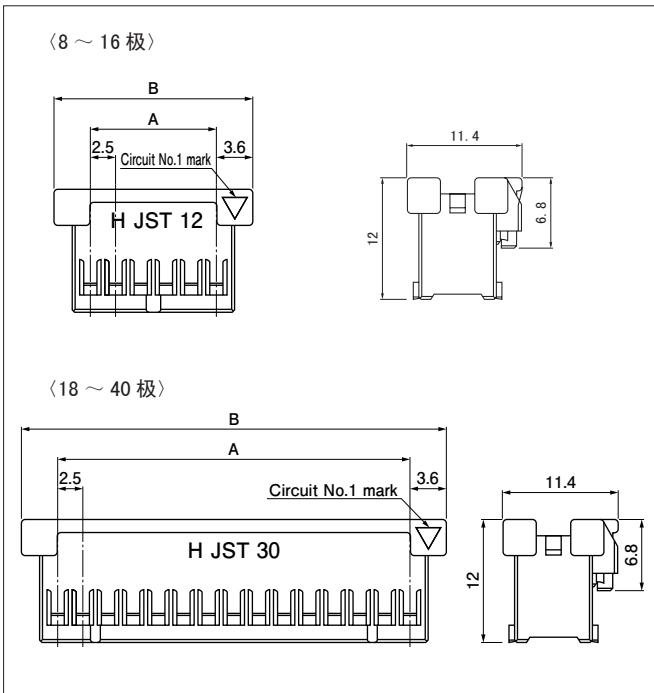
2) 有关镀金规格产品,请垂询本公司。

端子	压着机	压着模具		
		压着模具主体	刀刃	压着模具套件
SXA-01T-P0.6	AP-K2N	MKS-L	MK/SXA/M-01-06	APLMK SXA/M01-06
SXA-001T-P0.6			MK/SXA/M-001-06	APLMK SXA/M001-06
SXA-001T-P0.6L			MK/SXA/M-001-06L	APLMK SXA/M001-06L

注1) ※: 剥线压着模具

2) 有关全自动压着机用的压着模具,请垂询本公司。

塑壳



极数	型号	尺寸 (mm)		数量/袋
		A	B	
8	XADRP-08V	7.5	14.7	1,000
10	XADRP-10V	10.0	17.2	1,000
12	XADRP-12V	12.5	19.7	1,000
14	XADRP-14V	15.0	22.2	1,000
16	XADRP-16V	17.5	24.7	1,000
18	XADRP-18V	20.0	27.2	1,000
20	XADRP-20V	22.5	29.7	500
22	XADRP-22V	25.0	32.2	500
24	XADRP-24V	27.5	34.7	500
26	XADRP-26V	30.0	37.2	500
28	XADRP-28V	32.5	39.7	500
30	XADRP-30V	35.0	42.2	500
32	XADRP-32V	37.5	44.7	500
34	XADRP-34V	40.0	47.2	500
36	XADRP-36V	42.5	49.7	250
40	XADRP-40V	47.5	54.7	250

材质、表面处理

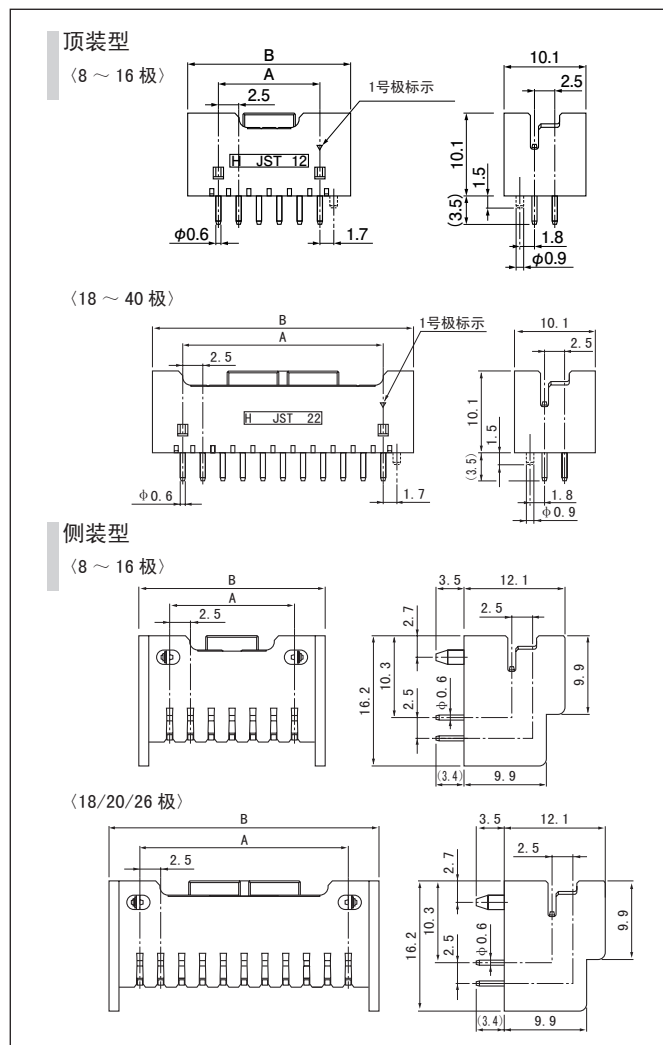
尼龙66、UL94V-0, 天然色 (白色)

●符合RoHS2标准的产品

注) 需要固定器时,请垂询本公司。

XAD CONNECTOR

带座引脚



极数	型 号			尺寸 (mm)		数量/箱	
	顶装型		侧装型	A	B	顶装	侧装
	无定位柱	带定位柱					
8	B08B-XADSS-N	B08B-XADSS-N-A	S08B-XADSS-N	7.5	15.0	200	270
10	B10B-XADSS-N	B10B-XADSS-N-A	S10B-XADSS-N	10.0	17.5	200	234
12	B12B-XADSS-N	B12B-XADSS-N-A	S12B-XADSS-N	12.5	20.0	200	198
14	B14B-XADSS-N	B14B-XADSS-N-A	S14B-XADSS-N	15.0	22.5	150	180
16	B16B-XADSS-N	B16B-XADSS-N-A	S16B-XADSS-N	17.5	25.0	150	162
18	B18B-XADSS-N	B18B-XADSS-N-A	S18B-XADSS-N	20.0	27.5	150	144
20	B20B-XADSS-N	B20B-XADSS-N-A	S20B-XADSS-N	22.5	30.0	100	126
22	B22B-XADSS-N	B22B-XADSS-N-A	—	25.0	32.5	100	—
24	B24B-XADSS-N	B24B-XADSS-N-A	—	27.5	35.0	100	—
26	B26B-XADSS-N	B26B-XADSS-N-A	S26B-XADSS-N	30.0	37.5	100	108
28	B28B-XADSS-N	B28B-XADSS-N-A	—	32.5	40.0	100	—
30	B30B-XADSS-N	B30B-XADSS-N-A	—	35.0	42.5	50	—
32	B32B-XADSS-N	B32B-XADSS-N-A	—	37.5	45.0	50	—
34	B34B-XADSS-N	B34B-XADSS-N-A	—	40.0	47.5	50	—
36	B36B-XADSS-N	B36B-XADSS-N-A	—	42.5	50.0	50	—
40	B40B-XADSS-N	B40B-XADSS-N-A	—	47.5	55.0	50	—

材质、表面处理

销：铜合金、铜底镀锡（回流焊处理）

底座：玻璃纤维增强尼龙66、UL94V-0，天然色（白色）

- 符合 RoHS2 标准的产品 本产品的标签上标有 (LF) (SN)。注) 有关镀金规格产品, 请垂询本公司。