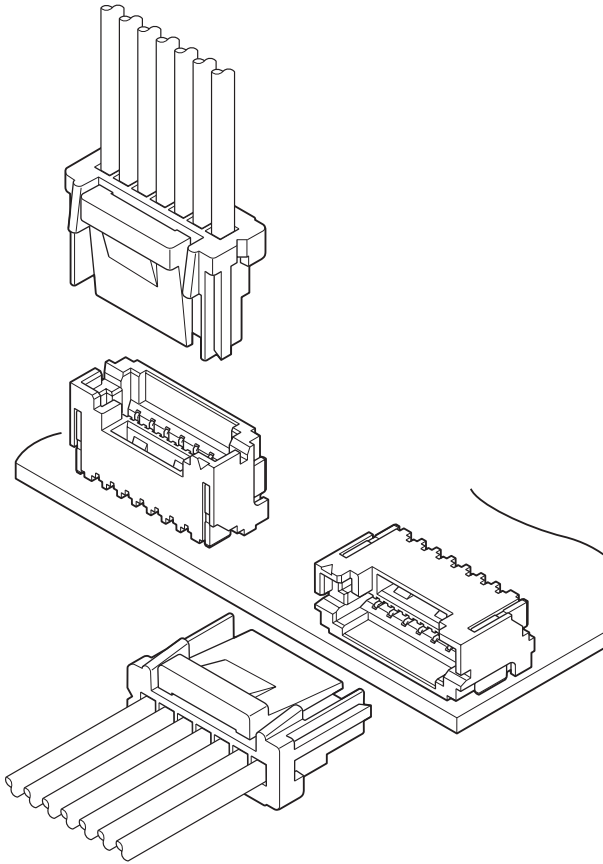


ZE CONNECTOR

1.5mm间距 / 印刷电路板用连接器 / 压着、接插型

塑封带



该产品是间距为 1.5mm 的强力锁定连接器。通过将底座端子制成叉形，可获得良好的接插感，能可靠地进行接插作业。

- 强力锁定机构
- 端子锁定构造

■ 登录标准

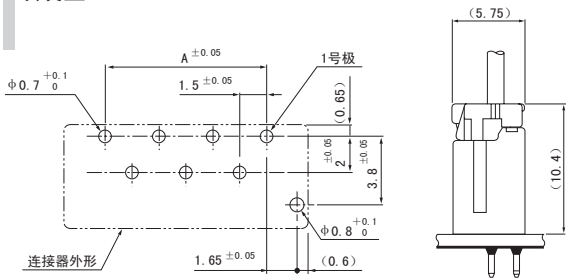
■: Recognized E 60389

■ 一般规格

- 额定电流：2A AC/DC (使用 AWG#24 时)
- 额定电压：100V AC/DC
- 使用温度范围：-25℃ ~ +85℃ (含通电时的温度上升值)
- 接触电阻：初期 / 20mΩ 以下
环境试验后 / 40mΩ 以下
- 绝缘电阻：500MΩ 以上
- 耐电压：AC 500V/1 分钟
- 适用电线范围：导体尺寸 / AWG#30 ~ #24
外皮外径 / φ0.76mm ~ φ1.2mm

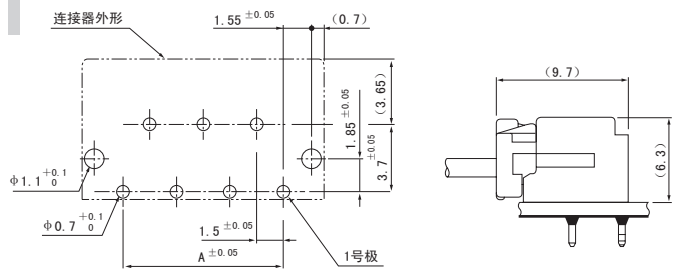
※ 使用时，请参阅卷首的“端子 / 连接器”使用注意事项。
※ 详情请垂询本公司。
※ 介绍了符合 RoHS 标准的产品。

顶装型



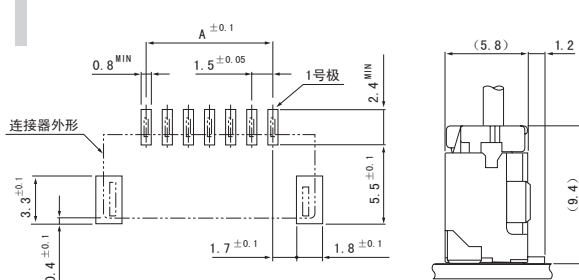
- 注 1) 上图是从连接器安装侧看到的图。
2) 电路板孔距的公差为 ±0.05，不得层叠。
3) 电路板的开孔尺寸因电路板的类型与开孔方法等而异。上图尺寸仅为参考值，详情请垂询本公司。

侧装型



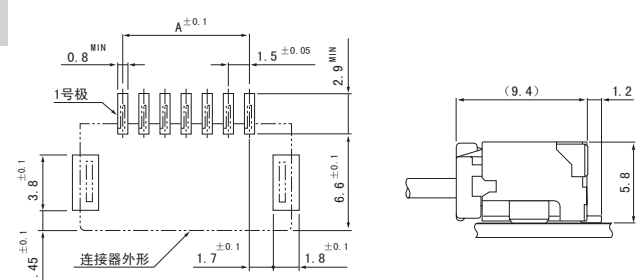
< 表面封装型 >

顶装型

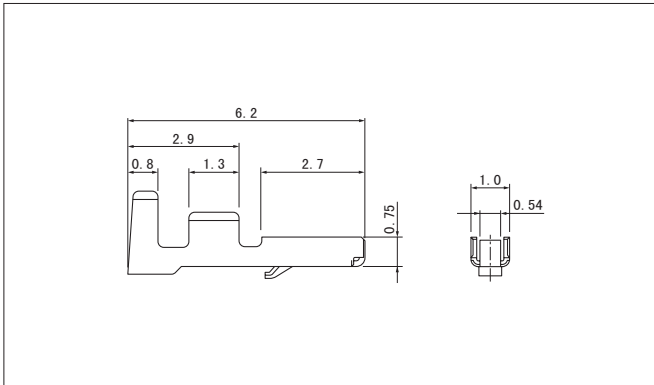


- 注 1) 上图是从连接器安装侧看到的图。
2) 电路板图案节距的公差为 ±0.05，超过 ±0.1 不得层叠。上图尺寸仅为参考值，详情请垂询本公司。

侧装型



端子



| 型号 | 适用电线范围 | | 电线外皮外径 (mm) | 数量/卷 |
|----------------------|-----------------|-------|-------------|--------|
| | mm ² | AWG# | | |
| SZE-002T-P0.3 | 0.08~0.21 | 28~24 | 0.76~1.2 | 16,000 |
| SZE-003T-P0.3 | 0.05~0.13 | 30~26 | 0.8~1.0 | 16,000 |

材质、表面处理

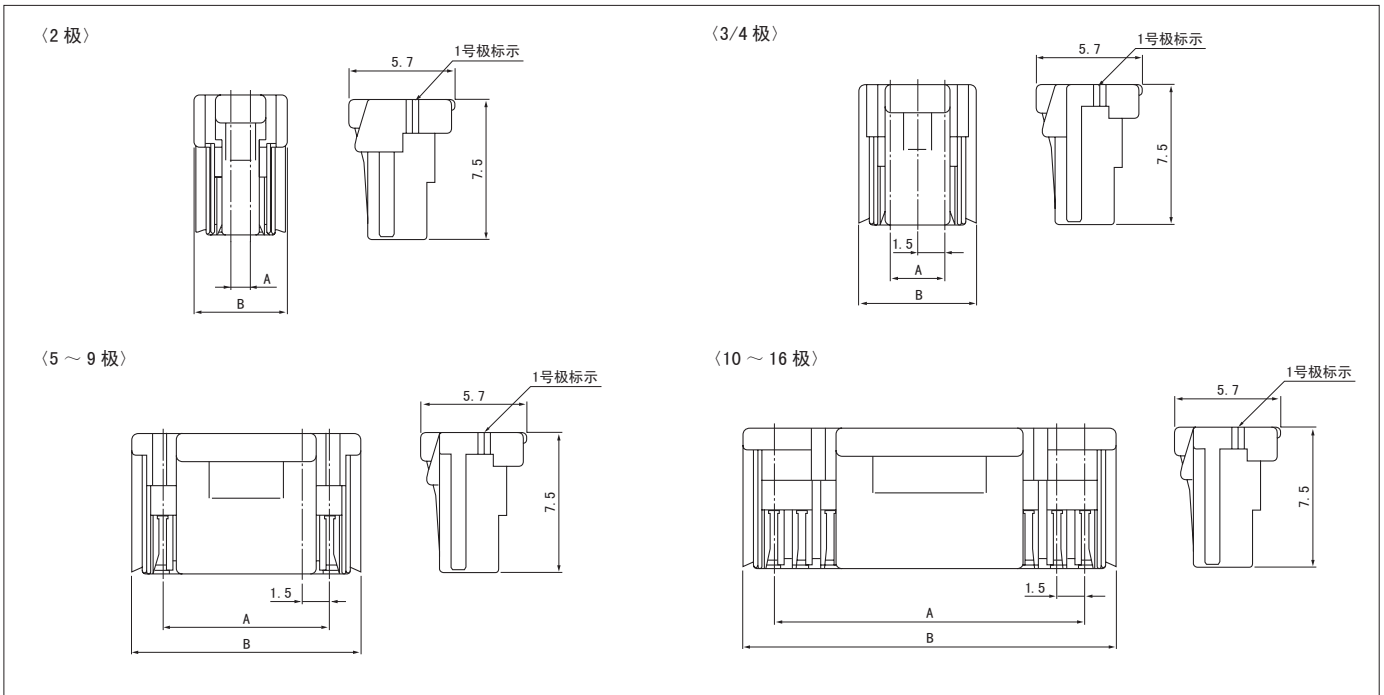
铜合金、镀锡 (回流焊处理)

●符合 RoHS 标准的产品

| 端子 | 压着机 | 压着模具 | | |
|----------------------|--------|--------|---------------|-----------------|
| | | 压着模具主体 | 刀刃 | 压着模具套件 |
| SZE-002T-P0.3 | AP-K2N | MKS-L | MK/SZE-002-03 | APLMK SZE002-03 |
| | | — | — | — |
| SZE-003T-P0.3 | AP-K2N | MKS-L | MK/SZE-003-03 | APLMK SZE003-03 |
| | | — | — | — |

注 1) 有关全自动压着机用的压着模具, 请垂询本公司。

塑壳



| 极数 | 型号 | 尺寸 (mm) | | 数量/袋 |
|----|------------------|---------|------|-------|
| | | A | B | |
| 2 | ZER-02V-S | 1.5 | 5.0 | 6,000 |
| 3 | ZER-03V-S | 3.0 | 6.3 | 6,000 |
| 4 | ZER-04V-S | 4.5 | 7.8 | 5,000 |
| 5 | ZER-05V-S | 6.0 | 9.3 | 3,000 |
| 6 | ZER-06V-S | 7.5 | 10.8 | 3,000 |
| 7 | ZER-07V-S | 9.0 | 12.3 | 2,000 |
| 8 | ZER-08V-S | 10.5 | 13.8 | 2,000 |
| 9 | ZER-09V-S | 12.0 | 15.3 | 2,000 |
| 10 | ZER-10V-S | 13.5 | 16.8 | 2,000 |
| 11 | ZER-11V-S | 15.0 | 18.3 | 2,000 |
| 12 | ZER-12V-S | 16.5 | 19.8 | 2,000 |
| 13 | ZER-13V-S | 18.0 | 21.3 | 2,000 |
| 14 | ZER-14V-S | 19.5 | 22.8 | 2,000 |
| 15 | ZER-15V-S | 21.0 | 24.3 | 1,500 |
| 16 | ZER-16V-S | 22.5 | 25.8 | 1,500 |

材质

PBT、UL94V-0, 天然色

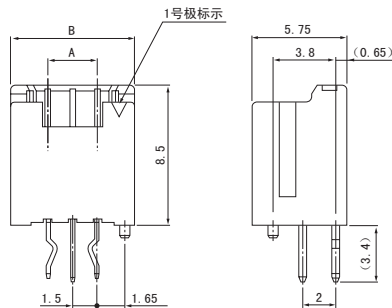
●符合 RoHS 标准的产品

ZE CONNECTOR

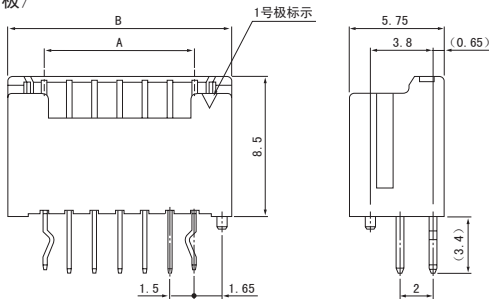
底座 (DIP 型)

顶装型

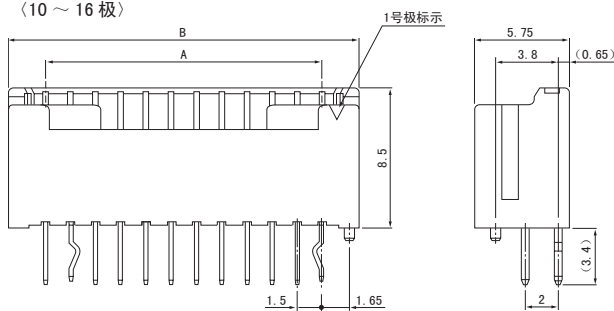
(2 ~ 5 极)



(6 ~ 9 极)

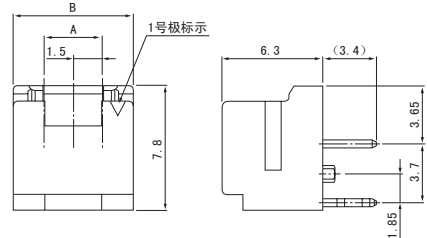


(10 ~ 16 极)

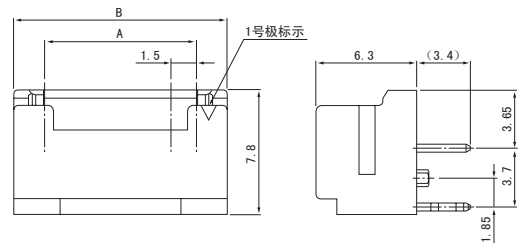


侧装型

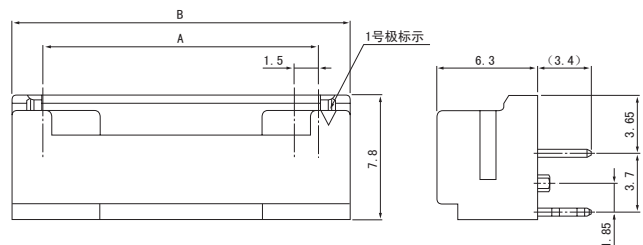
(2 ~ 5 极)



(6 ~ 9 极)



(10 ~ 16 极)



顶装型

| 极数 | 型 号 | | 尺寸 (mm) | | 数量/箱 |
|----|--------------------|---------------------|---------|------|-------|
| | 无定位柱 | 带定位柱 | A | B | |
| 2 | — | B02B-ZESK-1D | 1.5 | 6.0 | 2,496 |
| 3 | B03B-ZESK-D | B03B-ZESK-1D | 3.0 | 7.5 | 1,984 |
| 4 | B04B-ZESK-D | B04B-ZESK-1D | 4.5 | 9.0 | 1,664 |
| 5 | B05B-ZESK-D | B05B-ZESK-1D | 6.0 | 10.5 | 1,408 |
| 6 | B06B-ZESK-D | B06B-ZESK-1D | 7.5 | 12.0 | 1,216 |
| 7 | B07B-ZESK-D | B07B-ZESK-1D | 9.0 | 13.5 | 1,088 |
| 8 | B08B-ZESK-D | B08B-ZESK-1D | 10.5 | 15.0 | 960 |
| 9 | B09B-ZESK-D | B09B-ZESK-1D | 12.0 | 16.5 | 896 |
| 10 | B10B-ZESK-D | B10B-ZESK-1D | 13.5 | 18.0 | 832 |
| 11 | B11B-ZESK-D | B11B-ZESK-1D | 15.0 | 19.5 | 768 |
| 12 | B12B-ZESK-D | B12B-ZESK-1D | 16.5 | 21.0 | 704 |
| 13 | B13B-ZESK-D | B13B-ZESK-1D | 18.0 | 22.5 | 640 |
| 14 | B14B-ZESK-D | B14B-ZESK-1D | 19.5 | 24.0 | 576 |
| 15 | B15B-ZESK-D | B15B-ZESK-1D | 21.0 | 25.5 | 576 |
| 16 | B16B-ZESK-D | B16B-ZESK-1D | 22.5 | 27.0 | 512 |

材质、表面处理

端子: 铜合金、铜底镀锡 (回流焊处理)
底座: 玻璃纤维增强尼龙66、UL94V-0, 天然色

侧装型

| 极数 | 型 号 | 尺寸 (mm) | | 数量/箱 |
|----|---------------------|---------|------|-------|
| | | A | B | |
| 2 | S02B-ZESK-2D | 1.5 | 6.0 | 1,872 |
| 3 | S03B-ZESK-2D | 3.0 | 7.5 | 1,488 |
| 4 | S04B-ZESK-2D | 4.5 | 9.0 | 1,248 |
| 5 | S05B-ZESK-2D | 6.0 | 10.5 | 1,056 |
| 6 | S06B-ZESK-2D | 7.5 | 12.0 | 912 |
| 7 | S07B-ZESK-2D | 9.0 | 13.5 | 816 |
| 8 | S08B-ZESK-2D | 10.5 | 15.0 | 720 |
| 9 | S09B-ZESK-2D | 12.0 | 16.5 | 672 |
| 10 | S10B-ZESK-2D | 13.5 | 18.0 | 624 |
| 11 | S11B-ZESK-2D | 15.0 | 19.5 | 576 |
| 12 | S12B-ZESK-2D | 16.5 | 21.0 | 528 |
| 13 | S13B-ZESK-2D | 18.0 | 22.5 | 480 |
| 14 | S14B-ZESK-2D | 19.5 | 24.0 | 432 |
| 15 | S15B-ZESK-2D | 21.0 | 25.5 | 432 |
| 16 | S16B-ZESK-2D | 22.5 | 27.0 | 384 |

材质、表面处理

端子: 铜合金、铜底镀锡 (回流焊处理)
底座: 玻璃纤维增强尼龙66、UL94V-0, 天然色

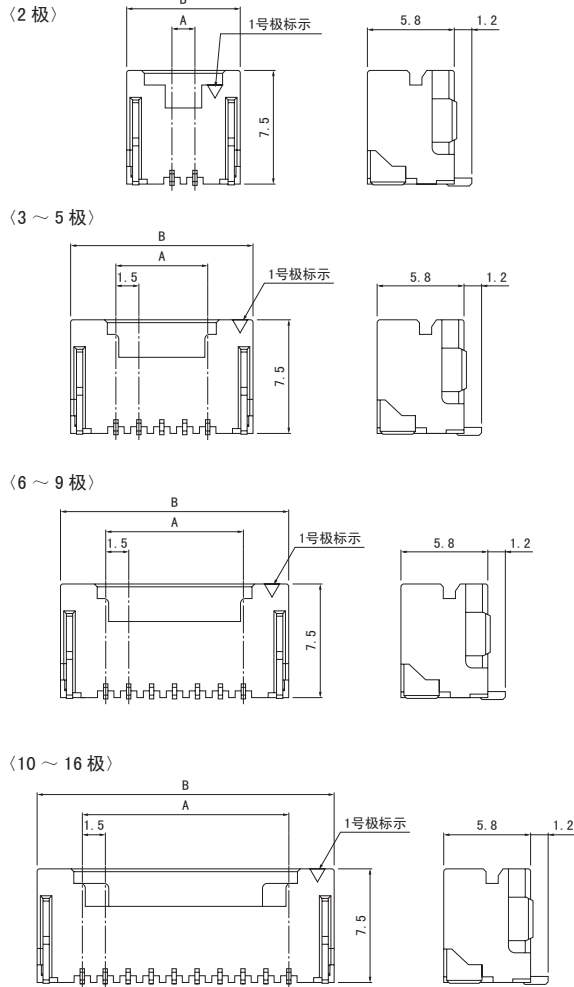
●符合 RoHS 标准的产品 本产品的标签上标有 (LF) (SN)。

●仅顶装型 2 极带定位柱。

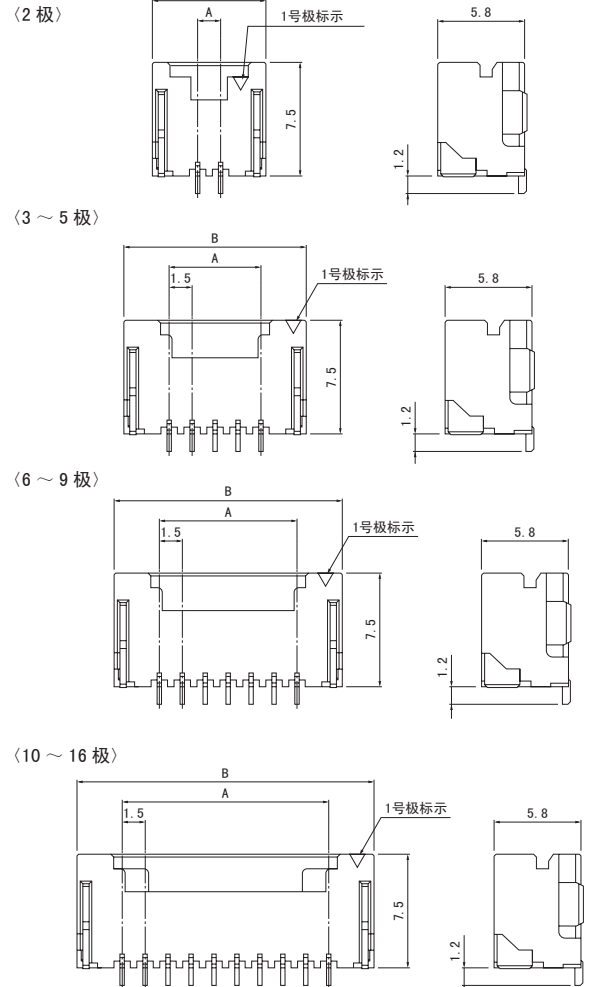
●符合 RoHS 标准的产品 本产品的标签上标有 (LF) (SN)。

底座（表面封装型）

顶装型



侧装型



顶装型

| 极数 | 型号 | 尺寸 (mm) | | 数量/卷 |
|----|----------------|---------|------|------|
| | | A | B | |
| 2 | BM02B-ZESS-TBT | 1.5 | 7.5 | 800 |
| 3 | BM03B-ZESS-TBT | 3.0 | 9.0 | 800 |
| 4 | BM04B-ZESS-TBT | 4.5 | 10.5 | 800 |
| 5 | BM05B-ZESS-TBT | 6.0 | 12.0 | 800 |
| 6 | BM06B-ZESS-TBT | 7.5 | 13.5 | 800 |
| 7 | BM07B-ZESS-TBT | 9.0 | 15.0 | 800 |
| 8 | BM08B-ZESS-TBT | 10.5 | 16.5 | 800 |
| 9 | BM09B-ZESS-TBT | 12.0 | 18.0 | 800 |
| 10 | BM10B-ZESS-TBT | 13.5 | 19.5 | 800 |
| 11 | BM11B-ZESS-TBT | 15.0 | 21.0 | 800 |
| 12 | BM12B-ZESS-TBT | 16.5 | 22.5 | 800 |
| 13 | BM13B-ZESS-TBT | 18.0 | 24.0 | 800 |
| 14 | BM14B-ZESS-TBT | 19.5 | 25.5 | 800 |
| 15 | BM15B-ZESS-TBT | 21.0 | 27.0 | 800 |
| 16 | BM16B-ZESS-TBT | 22.5 | 28.5 | 800 |

材质、表面处理

端子：铜合金、铜底镀锡（回流焊处理）
 底座：聚酰胺树脂、UL94V-0，天然色
 增强金属件：铜合金、铜底镀锡（回流焊处理）

- 符合 RoHS 标准的产品 本产品的标签上标有 (LF) (SN)。
- 上述产品以塑封带形式供货，带吸附带。

侧装型

| 极数 | 型号 | 尺寸 (mm) | | 数量/卷 |
|----|---------------|---------|------|-------|
| | | A | B | |
| 2 | SM02B-ZESS-TB | 1.5 | 7.5 | 1,000 |
| 3 | SM03B-ZESS-TB | 3.0 | 9.0 | 1,000 |
| 4 | SM04B-ZESS-TB | 4.5 | 10.5 | 1,000 |
| 5 | SM05B-ZESS-TB | 6.0 | 12.0 | 1,000 |
| 6 | SM06B-ZESS-TB | 7.5 | 13.5 | 1,000 |
| 7 | SM07B-ZESS-TB | 9.0 | 15.0 | 1,000 |
| 8 | SM08B-ZESS-TB | 10.5 | 16.5 | 1,000 |
| 9 | SM09B-ZESS-TB | 12.0 | 18.0 | 1,000 |
| 10 | SM10B-ZESS-TB | 13.5 | 19.5 | 1,000 |
| 11 | SM11B-ZESS-TB | 15.0 | 21.0 | 1,000 |
| 12 | SM12B-ZESS-TB | 16.5 | 22.5 | 1,000 |
| 13 | SM13B-ZESS-TB | 18.0 | 24.0 | 1,000 |
| 14 | SM14B-ZESS-TB | 19.5 | 25.5 | 1,000 |
| 15 | SM15B-ZESS-TB | 21.0 | 27.0 | 1,000 |
| 16 | SM16B-ZESS-TB | 22.5 | 28.5 | 1,000 |

材质、表面处理

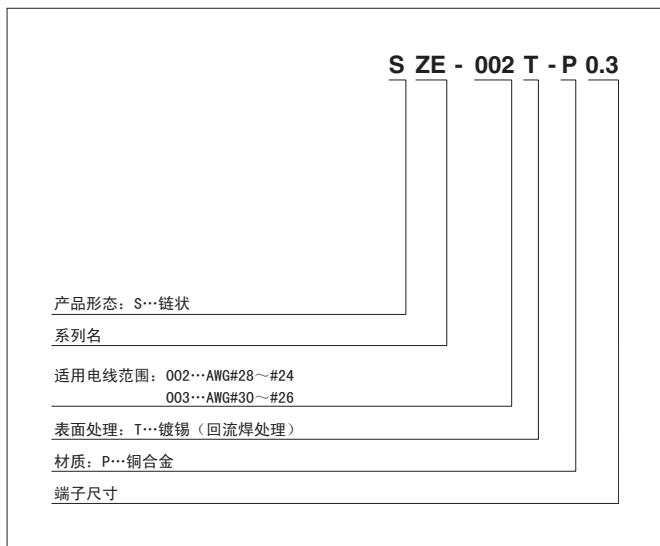
端子：铜合金、铜底镀锡（回流焊处理）
 底座：聚酰胺树脂、UL94V-0，天然色
 增强金属件：铜合金、铜底镀锡（回流焊处理）

- 符合 RoHS 标准的产品 本产品的标签上标有 (LF) (SN)。
- 上述产品以塑封带形式供货，无吸附带。

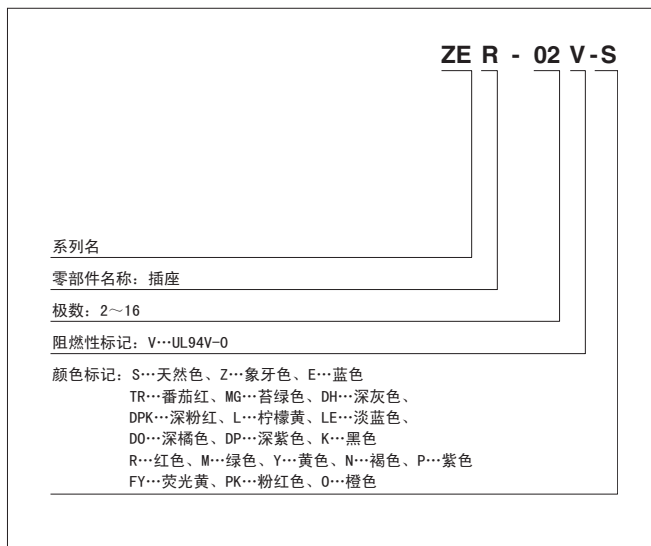
ZE CONNECTOR

型号标示方法

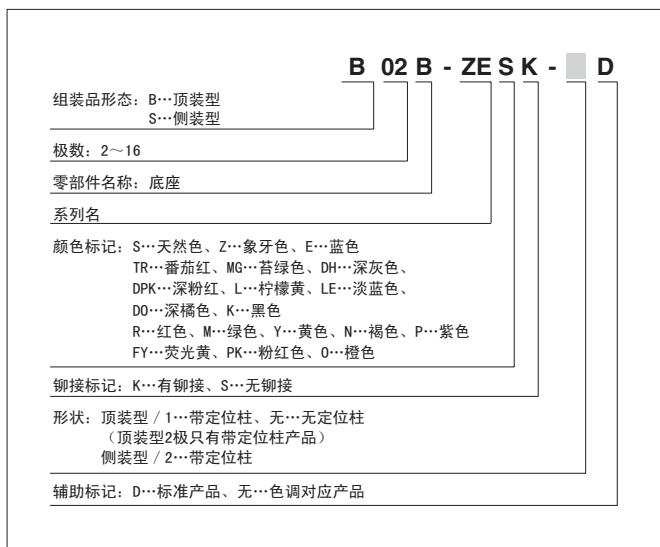
端子



塑壳



底座 (DIP 型)



底座 (表面封装型)

